

1 priedas	Poveikio visuomenės sveikatai vertintojo licencijos kopija
------------------	---



VALSTYBINĖ AKREDITAVIMO SVEIKATOS PRIEŽIŪROS VEIKLAI TARNYBA
PRIE SVEIKATOS APSAUGOS MINISTERIJOS

VISUOMENĖS SVEIKATOS PRIEŽIŪROS VEIKLOS LICENCIJA

2011-10-17 Nr. VSL-308
Vilnius

Valstybinė akreditavimo sveikatos priežiūros veiklai tarnyba prie Sveikatos apsaugos ministerijos suteikia teisę

UAB „Ekokonsultacijos“, kodas 300081400

J. Galvydžio g. 3, Vilniaus m., Vilniaus m. sav.

verstis šios rūšies licencijuojama visuomenės sveikatos priežiūros veikla:

poveikio visuomenės sveikatai vertinimu

Direktorius



Juozas Galdikas

V 00158

2 priedas	Saugos duomenų lapai
------------------	-----------------------------



Suredis VT1

Peržiūrėta: 2022-07-24

Versija: 04.3

1 SKIRSNIS. Medžiagos arba mišinio ir bendrovės arba įmonės identifikavimas

1.1 Produkto identifikatorius

Pavadinimas: Suredis VT1

UFI: X047-K06U-Y00R-C3DU

1.2 Medžiagos ar mišinio nustatyti naudojimo būdai ir nerekomenduojami naudojimo būdai.

Produkto naudojimas:

Chemikalas, skirtas valyti išoriniams paviršiams.

Paviršių dezinfekavimo priemonė.

Tik profesionaliam arba pramoniniam naudojimui.

Nerekomenduojami naudojimo būdai:

Nerekomenduojamas kitoks naudojimo būdas.

SWED - Nuo sektoriaus priklausančių darbo sąlygų aprašymas:

AISE_SWED_PW_8a_1

AISE_SWED_PW_8b_1

AISE_SWED_IS_8b_1

AISE_SWED_PW_1_1

AISE_SWED_PW_4_1

AISE_SWED_PW_11_1

AISE_SWED_PW_19_1

AISE_SWED_IS_4_1

AISE_SWED_IS_7_2

AISE_SWED_IS_7_4

AISE_SWED_IS_7_5

1.3 Išsami informacija apie saugos duomenų lapo teikėją

Diversey Europe Operations BV, Maarssebroeksedijk 2, 3542DN Utrecht, The Netherlands

Kontaktiniai duomenys

Diversey Polska Sp. z o.o

Al. Jerozolimskie 134

02-305 Varšuva, Lenkija

Telefonas: +48 22 161 17 21

MSDSinfoPL@diverseyl.com

1.4 Pagalbos telefono numeris

Kreipkitės į gydytoją (jeigu įmanoma, parodykite etiketę arba Saugos duomenų lapą).

Apsinuodijimų kontrolės ir informacijos biuras, Tel. Nr. 8 5 2362052.

2 SKIRSNIS. Galimi pavojai

2.1 Medžiagos ar mišinio klasifikavimas

Skin Irrit. 2 (H315)

Eye Dam. 1 (H318)

Aquatic Chronic 3 (H412)

2.2 Ženklavimo elementai



Signaliniai žodžiai: Pavojinga.

Sudėtyje yra N-(3-aminopropil)-N-dodecilpropano-1,3-diaminas (Laurylamine Dipropylenediamine), Cocamidopropyl betaine (Cocamidopropyl Betaine)

Pavojingumo frazės:

Suredis VT1

H315 - Dirgina odą.
 H318 - Smarkiai pažeidžia akis.
 H412 - Kenksminga vandens organizmams, sukelia ilgalaikius pakitimus.

Atsagumo frazės:

P280 - Naudoti akių (veido) apsaugos priemones.

P305 + P351 + P338 - PATEKUS Į AKIS: atsargiai plauti vandeniu kelias minutes. Išimti kontaktinius lęšius, jeigu jie yra ir jeigu lengvai galima tai padaryti. Toliau plauti akis.

P310 - Nedelsiant skambinti į APSINUODIJIMŲ KONTROLĖS IR INFORMACIJOS BIURĄ arba kreiptis į gydytoją.

2.3 Kiti pavojai

Nėra duomenų apie kitus pavojus.

3 SKIRSNIS. Sudėtis arba informacija apie sudedamąsias dalis**3.2 Mišiniai**

Komponentas (-ai)	EC numeris	CAS numeris	REACH numeris	Klasifikacija	Pastabos	Masės procentas
N-(3-aminopropil)-N-dodecilpropano-1,3-diaminas	219-145-8	2372-82-9	[6]	Acute Tox. 3 (H301) Skin Corr. 1B (H314) STOT RE 2 (H373) Eye Dam. 1 (H318) Aquatic Acute 1 M=10 (H400) Aquatic Chronic 1 (H410)		1-3
Cocamidopropyl betaine	931-333-8 931-513-6 931-296-8	-	01-2119489410-39 01-2119513359-38 01-2119488533-30	Eye Dam. 1 (H318) Aquatic Chronic 3 (H412)		1-3

Konkrečios ribinės koncentracijos

Cocamidopropyl betaine:

• Eye Dam. 1 (H318) >= 10% > Eye Irrit. 2 (H319) >= 4%

Ribinė poveikio vertė (-ės) darbo aplinkoje, jei tokios yra, išvardytos 8.1 poskirsnyje.

ATE, jei tokios yra, išvardytos 11 skirsniu.

[1] išimtis: jonų mišinys. Reglamento (EB) Nr. 1907/2006 V priedo 3 ir 4 dalis. Ši druska yra potenciali šiuo metu, remiantis apskaičiavimu ir yra įtraukta klasifikavimo ir ženklavimo tikslais. Kiekviena jonų mišinio pradinė medžiaga yra įregistruota pagal reikalavimus.

[6] išimtis: biocidinių produktų. Žr. 15 straipsnį (2) Reglamento (EB) Nr. 1907/2006.

Visi H ir EUH frazių, paminėtų šiame skyriuje, tekstai, 16 skyriuje..

4 SKIRSNIS. Pirmosios pagalbos priemonės**4.1 Pirmosios pagalbos priemonių aprašymas****Įkvėpimas:**

Pasijutus blogai, kreiptis į gydytoją.

Patekus ant odos:

Plauti odą dideliu kiekiu drungnu tekančiu vandeniu. Jeigu sudirginama oda: kreiptis į gydytoją.

Patekus į akis:

Akių vokus laikyti pakėlus ir plauti gausiu kiekiu drungnu vandens ne trumpiau kaip 15 minučių.

Išimti kontaktinius lęšius, jeigu jie yra ir jeigu lengvai galima tai padaryti. Toliau plauti akis.

Nedelsiant skambinti į APSINUODIJIMŲ KONTROLĖS IR INFORMACIJOS BIURĄ arba kreiptis į gydytoją.

Prarijus:

Išskalauti burną. Nedelsiant išgerti 1 stiklinę vandens. Asmeniui be sąmonės nedėkite nieko į burną.

Pasijutus blogai, kreiptis į gydytoją.

Pirmosios medicinos pagalbos suteikėjo savisauga:

Laikytis asmeninės apsaugos priemonių, kaip nurodyta 8.2 poskirsnyje.

4.2 Svarbiausi simptomai ir poveikis (ūmus ir uždelstas)**Įkvėpus:**

Nėra žinoma jokie poveikio ar simptomų naudojant pagal nurodymus.

Patekus ant odos:

Dirgina odą ir gleivinę.

Patekus į akis:

Sukelia rimtą ar nuolatinę žalą.

Prarijus:

Nėra žinoma jokie poveikio ar simptomų naudojant pagal nurodymus.

4.3 Nurodymas apie bet kokios neatidėliotinos medicinos pagalbos ir specialaus gydymo reikalingumą.

Nėra informacijos apie klinikinius tyrimus ir medicininį stebėjimą. Konkrečią toksikologinę informaciją apie chemines medžiagas, jei įmanoma, galima rasti 11 skirsnyje.

5 SKIRSNIS. Priešgaisrinės priemonės**5.1 Gesinimo priemonės**

Anglies dioksidas. Sausi milteliai. Išpurslinta vandens srovė. Didesnį gaisrą gesinti vandens pusrų srove arba alkoholiui atspariomis putomis.

5.2 Specialūs medžiagos ar mišinio keliami pavojai.

Nėra specifinio pavojaus.

5.3 Patarimai gaisrininkams

Kilus gaisrui, naudoti autonominius kvėpavimo aparatus ir tinkamus apsauginius drabužius, įskaitant pirštines ir akių / veido apsaugas.

6 SKIRSNIS. Avarijų likvidavimo priemonės**6.1 Asmens atsargumo priemonės, apsaugos priemonės ir skubios pagalbos procedūros**

Naudoti akių / veido apsaugas. Pakartotinis ar ilgalaikis sąlytis: Mūvėti tinkamas pirštines.

6.2 Ekologinės atsargumo priemonės

Skiešti dideliu vandens kiekiu. Neleisti patekti į drenažo sistemą, paviršinius ar gruntinius vandenis. Negalima leisti patekti į gruntą / dirvožemį. Informuoti atsakingas valdžios institucijas tuo atveju, jei neskiestame pavidale pasiekia drenažo sistemą, paviršinius ar gruntinius vandenis ar gruntą / dirvožemį.

6.3 Izoliavimo ir valymo procedūros bei priemonės

Norint surinkti didelį išsipykusio skysčio kiekį reikia apsupti užtvaramis. Surinkti su skysčius rišančiomis medžiagomis (smėlis, žvyras, universalus riškis, pjuvenos). Likučius neutralizuoti ir nuplauti vandeniu. Susemtą medžiagą, išpilti į šiukšlių dėžę ar supilti atgal į originalią pakuotę draudžiama. Išpiltų medžiagų nepilkite atgal į originalias talpyklas. Surinkite į uždaras ir tinkamas talpyklas šalinti.

6.4 Nuoroda į kitus skirsnius

Informacija apie asmenines apsaugines priemones: žr. Poskirsnis 8.2. Informacija apie šalinimo priemones: žr. 13 skirsnj.

7 SKIRSNIS. Naudojimas ir sandėliavimas**7.1 Su saugiu tvarkymu susijusios atsargumo priemonės**

Priemonės, kuriomis siekiama užkirsti kelią gaisrui ir sprogitumui:

Nereikalaujama specialių atsargumo priemonių.

Priemonės, reikalingos aplinkosaugai:

Norėdami pasitikslinti dėl poveikio aplinkai kontrolės priemonių, žr. poskirsnį 8.2.

Patarimai dėl bendros darbo higienos:

Naudoti pagal gerą darbo higienos ir saugos praktiką. Laikyti atokiau nuo maisto, gėrimų ir gyvulių pašaro. Nemaišyti su kitais produktais, nebent Diversey patarta. Po naudojimo kruopščiai nuplauti veidą, rankas ir paveiktą odą. Nuvilkti užterštus drabužius. Užterštus drabužius išskalbti prieš vėl juos apsivelkant. Vengti patekimo ant odos ir į akis. Neįkvėpti aerozolio. Naudoti tik esant tinkamam vėdinimui. Žiūrėti 8.2 skyrių. Poveikio prevencija / asmens apsauga.

7.2 Saugaus sandėliavimo sąlygos, įskaitant visus nesuderinamumus

Sandėliuoti pagal vietos ir nacionalinius teisės aktus. Laikyti uždaroje talpykloje. Laikyti tik originalioje pakuotėje. Saugokite nuo šalčio. Norėdami pasikonsultuoti dėl vengtinų sąlygų, žiūrėti poskirsnį 10.4. Norėdami pasitikslinti dėl nesuderinamų medžiagų, žr. poskirsnį 10.5.

7.3 Konkretus (-ūs) galutinio naudojimo būdas (-ai)

Nėra konkrečių patarimų galutiniam naudotojui.

8 SKIRSNIS. Poveikio prevencija/asmens apsauga**8.1 Kontrolės parametrai****Poveikio darbo vietoje ribos**

Ribinė vertė darbo aplinkos ore, jei yra:

Biologinės ribinės vertės, jei yra:

Rekomenduojamos stebėsenos procedūros, jei yra:

Papildomos poveikio ribinės vertės pagal naudojimo sąlygas, jei yra:

DNEL / DMEL ir PNEC vertės**Poveikis žmonėms**

DNEL/DMEL poveikis prarijus - Vartotojui (mg / kg kūno svorio)

Komponentas (-ai)	Trumpalaikis - vietinis poveikis	Trumpalaikis - Sisteminis poveikis	Ilgalaikis - vietinis poveikis	Ilgalaikis - Sisteminis poveikis
N-(3-aminopropil)-N-dodecilpropano-1,3-diaminas	-	-	-	0.2
Cocamidopropyl betaine	-	-	-	7.5

DNEL/DMEL poveikis susilietus su oda – Darbuotojui

Komponentas (-ai)	Trumpalaikis - vietinis poveikis	Trumpalaikis - sisteminis poveikis	Ilgalaikis - vietinis poveikis	Ilgalaikis - sisteminis poveikis (mg / kg)
-------------------	----------------------------------	------------------------------------	--------------------------------	--

Suredis VT1

		(mg / kg kūno svorio)		kūno svorio)
N-(3-aminopropil)-N-dodecilpropano-1,3-diaminas	-	-	-	0.91
Cocamidopropyl betaine	-	-	-	12.5

DNEL/DMEL poveikis susilietus su oda – Vartotojui

Komponentas (-ai)	Trumpalaikis - vietinis poveikis	Trumpalaikis - sisteminis poveikis (mg / kg kūno svorio)	Ilgalaikis - vietinis poveikis	Ilgalaikis - sisteminis poveikis (mg / kg kūno svorio)
N-(3-aminopropil)-N-dodecilpropano-1,3-diaminas	-	-	-	0.54
Cocamidopropyl betaine	-	-	-	7.5

DNEL/DMEL poveikis įkvėpus - Darbuotojui (mg/m³)

Komponentas (-ai)	Trumpalaikis - vietinis poveikis	Trumpalaikis - sisteminis poveikis	Ilgalaikis - vietinis poveikis	Ilgalaikis - Sisteminis poveikis
N-(3-aminopropil)-N-dodecilpropano-1,3-diaminas	-	-	-	2.35
Cocamidopropyl betaine	-	-	-	44

DNEL/DMEL poveikis įkvėpus - Vartotojas (mg/m³)

Komponentas (-ai)	Trumpalaikis - vietinis poveikis	Trumpalaikis - sisteminis poveikis	Ilgalaikis - vietinis poveikis	Ilgalaikis - Sisteminis poveikis
N-(3-aminopropil)-N-dodecilpropano-1,3-diaminas	-	-	-	0.7
Cocamidopropyl betaine	-	-	-	13.4

Poveikis aplinkai

Poveikis aplinkai - PNEC

Komponentas (-ai)	Paviršinis vanduo, gėlas (mg / l)	Paviršinis vanduo, jūrinis (mg / l)	Nutrūkstantis (mg / l)	Nuotekų valymo įrenginių augalai (mg / l)
N-(3-aminopropil)-N-dodecilpropano-1,3-diaminas	0.001	0.0001	0.00015	1.33
Cocamidopropyl betaine	0.013	0.001	-	3000

Poveikis aplinkai - PNEC, tęsiama

Komponentas (-ai)	Nuosėdos, gėlas vanduo (mg / kg)	Nuosėdos, jūrinės (mg / kg)	Dirvožemis (mg / kg)	Oras (mg/m ³)
N-(3-aminopropil)-N-dodecilpropano-1,3-diaminas	8.5	0.85	45.34	-
Cocamidopropyl betaine	-	1.11	0.85	-

8.2 Poveikio kontrolė

Toliau pateikta informacija taikoma naudojimui, kuris nurodytas Saugos duomenų lapo 1.2 poskirsnyje.

Jei įmanoma, žiūrėkite į produkto informacinio lapo taikymo ir tvarkymo instrukcijas.

Įprastos naudojimo sąlygos aptariamos šiame skyriuje.

Rekomenduojamos saugos priemonės, kaip elgtis su neskiestu produktu:

Tinkamos inžinerinės kontrolės priemonės:

Jeigu produktas atskiedžiamas, naudojant specifinę dozavimo sistemą be pusrų susidarymo rizikos ar tiesioginio kontakto su oda, asmeninės apsaugos sistemos, kaip aprašyta šiame skyriuje, nėra būtinos.

Tinkama organizacinė kontrolė:

Vengti tiesioginio kontakto ir/ar aptaškymo, kur įmanoma. Mokyti darbuotojus.

REACH naudojimo scenarijai, numatyti neatskiestam produktui:

	SWED - Nuo sektoriaus priklausančių darbo sąlygų aprašymas	LCS	PROC	Trukmė (min.)	ERC
Automatinis perdavimas ir skiedimas	AISE_SWED_IS_8b_1	IS	PROC 8b	60	ERC4
Rankinis perdavimas ir atskiedimas	AISE_SWED_PW_8a_1	PW	PROC 8a	60	ERC8a
Automatinis perdavimas ir skiedimas	AISE_SWED_PW_8b_1	PW	PROC 8b	60	ERC8b

Asmeninė apsauginė įranga**Akių/ veido apsauga:****Rankų apsauga:**

Apsauginiai akiniai (EN 166).

Po naudojimo nuskalauti ir nusausti rankas. Ilgesniam naudojimui gali būti reikalinga odos apsauga. Pakartotinis ar ilgalaikis sąlytis: Chemiškai atsparios apsauginės pirštinės (EN 374). Patikrinti instrukcijas dėl pralaidumo ir prasiveržimo laiko, kaip nurodyta pirštinių tiekėjo. Apsvarstyti specifines vietinio naudojimo sąlygas, tokias kaip apsaugos rizika, įpojimai, kontakto laikas ir temperatūra.

Siūlomos pirštinės ilgesniam sąlyčiui: Medžiaga: butilo kaučiukas Prasiskverbimo laikas: ≥ 480 min
Medžiagos storis: ≥ 0.7 mm

Siūlomos pirštinės apsaugai nuo apsaugos: Medžiaga: nitrilo kaučiukas Prasiskverbimo laikas: ≥ 30 min
Medžiagos storis: ≥ 0.4 mm

Pasikonsultavus su apsauginių pirštinių tiekėju gali būti pasirinktas kitas tipas su panašia apsauga.

Suredis VT1

Kūno apsauga: Specialių reikalavimų nėra naudojant pagal instrukcijas.
Kvėpavimo takų apsauginės priemonės: Specialių reikalavimų nėra naudojant pagal instrukcijas.

Poveikio aplinkai kontrolės priemonės: Specialių reikalavimų nėra naudojant pagal instrukcijas.

Rekomenduotos saugumo priemonės naudojant atskiestą produktą:

Rekomenduota maksimali koncentracija (%): 2

Tinkamos inžinerinės kontrolės priemonės: Užtikrinti bendrąją gerų ypatybių ventiliaciją. Užtikrinti, kad putų įranga nesukuria įkvepiamų dalelių.
Tinkama organizacinė kontrolė: Darbuotojai ir/ar gyvuliai neturėtų būti šalia veikiančio įrenginio per garinimą.

REACH naudojimo scenarijai, numatyti atskiestam produktui:

	SWED	LCS	PROC	Trukmė (min.)	ERC
Automatinis užtepimas specialioje uždaroje sistemoje	AISE_SWED_IS_1_1	IS	PROC 1	480	ERC4
Automatinis užtepimas specialioje sistemoje	AISE_SWED_IS_4_1	IS	PROC 4	480	ERC8a
Putų purškimas	AISE_SWED_IS_7_2	IS	PROC 7	480	ERC4
Dirbtinio rūko generavimas	AISE_SWED_IS_7_4				
Užtepimas purškiant	AISE_SWED_IS_7_5				
Automatinis užtepimas specialioje uždaroje sistemoje	AISE_SWED_PW_1_1	PW	PROC 1	480	ERC8a
Putų purškimas	AISE_SWED_PW_11_1	PW	PROC 11	60	ERC8a
Užtepimas purškiant					
Rankinis užtepimas	AISE_SWED_PW_19_1	PW	PROC 19	480	ERC8a
Automatinis užtepimas specialioje sistemoje	AISE_SWED_PW_4_1	PW	PROC 4	480	ERC8a

Asmeninė apsauginė įranga

Akių/ veido apsauga:

Rankų apsauga:

Apsauginiai akiniai (EN166) rekomenduojami plovimui putomis.

Cheminėms priemonėms atsparios pirštinės (EN374) rekomenduojamos plovimui putomis. Patikrinti instrukcijas dėl pralaidumo ir prasiveržimo laiko, kaip nurodyta pirštinių tiekėjo. Apsvarstyti specifines vietinio naudojimo sąlygas, tokias kaip apsaikymo rizika, įplovimai, kontakto laikas ir temperatūra.

Siūlomos pirštinės ilgesniam sąlyčiui: Medžiaga: butilo kaučiukas Prasiskverbimo laikas: ≥ 480 min
 Medžiagos storis: ≥ 0.7 mm

Pasikonsultavus su apsauginių pirštinių tiekėju gali būti pasirinktas kitas tipas su panašia apsauga.

Specialių reikalavimų nėra naudojant pagal instrukcijas.

Kūno apsauga:

Kvėpavimo takų apsauginės priemonės:

Purškimas / rūko sudarymas naudojant įrangą: Jei skystųjų dalelių poveikis negali būti vengiama naudoti: uždara ar suslėgto oro kvėpavimo aparatas (EN 137 / EN 138) Apsvarstyti specifines vietinio naudojimo sąlygas. Pasikonsultavus su kvėpavimo takų apsaugos tiekėju gali būti pasirinktas kitas tipas su panašia apsauga.

Poveikio aplinkai kontrolės priemonės: Specialių reikalavimų nėra naudojant pagal instrukcijas.

9 SKIRSNIS. Fizinės ir cheminės savybės

9.1 Informacija apie pagrindines fizines ir chemines savybes

Šio skyriaus informacija yra apie produktą, išskyrus atvejus, kai yra nurodyti ingredientų duomenys.

Metodas / pastaba

Fizinė būklė: Skystis

Spalva: Skaidri(-us) , Bepalvis(-ė)

Kvapų: Produkto specifinis

Kvapo atsiradimo slenkstis: Netaikomas

Lydimosi / užšalimo temperatūra (°C): Nenustatyta

Netaikomas klasifikavimas šiam produktui

Pradinė virimo temperatūra ir virimo temperatūros intervalas (°C): Nenustatyta

Žiūrėti medžiagos duomenis

Medžiagos duomenys, virimo temperatūra

Komponentas (-ai)	Vertė (°C)	Metodas	Atmosferos slėgis (hPa)
N-(3-aminopropil)-N-dodecilpropano-1,3-diaminas	Nėra duomenų		
Cocamidopropyl betaine	Nėra duomenų		

Metodas / pastaba

Degumas (kietos medžiagos, dujos): Netaikoma skysčiams

Degumas (skystas): Nedegi.

Pliūpsnio temperatūra (°C): > 100 °C

uždaras cilindras

Ilgalaikis degimas: Netaikomas.

(UN Testų ir kriterijų vadovas, 32 skyrius, L.2)

Apatinė ir viršutinė sproguomo riba/užsiliepsnojimo riba (%): Nenustatyta

Medžiagos duomenys, degumo ir sprogdumo ribos, jei yra:

Savaiminio užsidegimo temperatūra: Nenustatyta
Suirimo temperatūra: Netaikomas.
pH: ≈ 10 (neto)
Skiedinio pH: ≈ 10 (2 %)
Kinematinė klampa: Nenustatyta
Tirpumas/ Maišymasis su vandeniu: Pilnai maišoma(-as)

Metodas / pastaba

ISO 4316
 ISO 4316

Medžiagos duomenys, tirpumas vandenyje

Komponentas (-ai)	Vertė (g/l)	Metodas	Temperatūra (°C)
N-(3-aminopropil)-N-dodecilpropano-1,3-diaminas	Tirpus(-i)		
Cocamidopropyl betaine	Nėra duomenų		

Medžiagos duomenys, pasiskirstymo koeficientas: n-oktanolis/vanduo (logKow): žiūrėti poskirsnį 12.3

Garų slėgis: Nenustatyta

Metodas / pastaba

Žiūrėti medžiagos duomenis

Medžiagos duomenys, garų slėgis

Komponentas (-ai)	Vertė (Pa)	Metodas	Temperatūra (°C)
N-(3-aminopropil)-N-dodecilpropano-1,3-diaminas	Nėra duomenų		
Cocamidopropyl betaine	Nėra duomenų		

Santykinis tankis: ≈ 1.08 (20 °C)
Santykinis garų tankis: Nėra duomenų.
Dalelių charakteristikos: Nėra duomenų.

Metodas / pastaba

OECD 109 (EU A.3)
 Netaikomas klasifikavimas šiam produktui
 Netaikoma skysčiams.

9.2 Kita informacija**9.2.1 Informacija apie fizinių pavojų klases**

Sprogstamosios (sprogiosios) savybės: Nesprogi.

Oksidavimosi savybės: Neoksiduoja.

Metallų korozija: Neėsdinanti

9.2.2 Kitos saugos charakteristikos

Jokios kitos svarbios informacijos nėra.

10 SKIRSNIS. Stabilumas ir reaktingumas**10.1 Reaktingumas**

Nėra reaktingumo pavojaus, esant normalioms saugojimo ir naudojimo sąlygoms.

10.2 Cheminis stabilumas

Stabilus, esant normalioms saugojimo ir naudojimo sąlygoms.

10.3 Pavojingų reakcijų galimybė

Esant normalioms saugojimo ir naudojimo sąlygoms, jokių pavojingų reakcijų nėra žinoma.

10.4 Vengtinios sąlygos

Nežinomos, esant normalioms saugojimo ir naudojimo sąlygoms.

10.5 Nesuderinamos medžiagos

Nežinomos normaliomis naudojimo sąlygomis.

10.6 Pavojingi skilimo produktai

Nežinomos normaliomis sandėliavimo ir naudojimo sąlygomis.

11 SKIRSNIS. Toksikologinė informacija**11.1 Informacija apie toksikologinį poveikį.**

Mišinio duomenys:

Atitinkamai apskaičiuota ATE:

Suredis VT1

ATE - Prarijus (mg/kg): >2000

Akių dirginimas ir ėsdinimas

Rezultatas: Eye damage 1 Metodas: OECD 438, Histologiniai tyrimai

Duomenys apie medžiagas nurodyti žemiau:

Ūmus toksiškumas

Ūmus toksiškumas prarijus

Komponentas (-ai)	Rodiklis	Vertė (mg / kg)	Rūšys:	Metodas:	Poveikio laikas (h)	ATE (mg / kg)
N-(3-aminopropil)-N-dodecilpropano-1,3-diaminas	LD ₅₀	261	Žiurkė	Neduoatas metodas		14000
Cocamidopropyl betaine	LD ₅₀	2335	Žiurkė	OECD 401 (EU B.1)		300000

Ūmus toksiškumas susilietus su oda

Komponentas (-ai)	Rodiklis	Vertė (mg / kg)	Rūšys:	Metodas	Poveikio laikas (h)	ATE (mg / kg)
N-(3-aminopropil)-N-dodecilpropano-1,3-diaminas	LD ₅₀	> 2000	Žiurkė	OECD 402 (EU B.3)		Nenustatyta
Cocamidopropyl betaine	LD ₅₀	> 2000	Žiurkė			150000

Ūmus toksiškumas įkvėpus

Komponentas (-ai)	Rodiklis	Vertė (mg / l)	Rūšys:	Metodas:	Poveikio laikas (h)
N-(3-aminopropil)-N-dodecilpropano-1,3-diaminas		Nėra duomenų			
Cocamidopropyl betaine		Nėra duomenų			

Ūmus toksiškumas įkvėpus, tęsiama

Komponentas (-ai)	ATE - įkvėpus, dulkių (mg/l)	ATE - įkvėpus, dulksnos (mg/l)	ATE - įkvėpus garų (mg/l)	ATE - įkvėpus, dujų (mg/l)
N-(3-aminopropil)-N-dodecilpropano-1,3-diaminas	Nenustatyta	Nenustatyta	Nenustatyta	Nenustatyta
Cocamidopropyl betaine	Nenustatyta	Nenustatyta	Nenustatyta	Nenustatyta

Dirginimas ir ėsdinimas

Odos dirginimas ir ėsdinimas

Komponentas (-ai)	Rezultatas	Rūšys:	Metodas:	Poveikio laikas
N-(3-aminopropil)-N-dodecilpropano-1,3-diaminas	Ardanti (ėsdinanti)	Triušis	OECD 404 (EU B.4)	4 valanda (-os)
Cocamidopropyl betaine	Ardanti (ėsdinanti) Lengvas dirginantis	Triušis	OECD 404 (EU B.4)	

Akių dirginimas ir ėsdinimas

Komponentas (-ai)	Rezultatas	Rūšys:	Metodas:	Poveikio laikas
N-(3-aminopropil)-N-dodecilpropano-1,3-diaminas	Nėra duomenų			
Cocamidopropyl betaine	Ardanti (ėsdinanti)	Triušis	OECD 405 (EU B.5)	

Kvėpavimo takų dirginimas ir ėsdinimas

Komponentas (-ai)	Rezultatas	Rūšys:	Metodas:	Poveikio laikas
N-(3-aminopropil)-N-dodecilpropano-1,3-diaminas	Nėra duomenų			
Cocamidopropyl betaine	Nėra duomenų			

Jautrinimas

Jautrinimas, susilietus su oda

Komponentas (-ai)	Rezultatas	Rūšys:	Metodas:	poveikio laikas (h)
N-(3-aminopropil)-N-dodecilpropano-1,3-diaminas	Nejautrinanti	Jūrų kiaulytė	OECD 406 (EU B.6) / Buehler test	
Cocamidopropyl betaine	Nejautrinanti	Jūrų kiaulytė	OECD 406 (EU B.6)	

Jautrinimas įkvėpus

Komponentas (-ai)	Rezultatas	Rūšys:	Metodas:	Poveikio laikas
N-(3-aminopropil)-N-dodecilpropano-1,3-diaminas	Nėra duomenų			
Cocamidopropyl betaine	Nėra duomenų			

CMR padariniai (kancerogeniškumas, mutageniškumas ir toksiškumas reprodukcijai)

Mutageniškumas

Komponentas (-ai)	Rezultatas (in vitro)	Metodas (in vitro)	Rezultatas (in vivo)	Metodas (in vivo)
N-(3-aminopropil)-N-dodecilpropano-1,3-diaminas	Nėra mutageniškumo įrodymų, neigiami bandymo rezultatai	OECD 471 (EU B.12/13) OECD 473 OECD 476	Nėra duomenų	
Cocamidopropyl betaine	Nėra duomenų		Nėra duomenų	

--	--	--	--	--

Kancerogeniškumas

Komponentas (-ai)	Efektas
N-(3-aminopropil)-N-dodecilpropano-1,3-diaminas	Nėra duomenų
Cocamidopropyl betaine	Nėra duomenų

Toksiškumas reprodukcijai

Komponentas (-ai)	Rodiklis	Specifinis poveikis	(mg / kg km / d)	Rūšys:	Metodas:	Poveikio laikas	Pastabos ir kiti efektai
N-(3-aminopropil)-N-dodecilpropano-1,3-diaminas			Nėra duomenų				Nėra įrodymų apie toksiškumą reprodukcijai
Cocamidopropyl betaine			Nėra duomenų				

Kartotinių dozių toksiškumas

Poūmis ar polėtinis toksiškumas prarijus.

Komponentas (-ai)	Rodiklis	Vertė (mg / kg km / d)	Rūšys:	Metodas:	Poveikio laikas (dienos)	Specifinis poveikis ir paveikti organai
N-(3-aminopropil)-N-dodecilpropano-1,3-diaminas		Nėra duomenų				
Cocamidopropyl betaine		Nėra duomenų				

Poūmis toksiškumas per odą

Komponentas (-ai)	Rodiklis	Vertė (mg / kg km / d)	Rūšys:	Metodas:	Poveikio laikas (dienos)	Specifinis poveikis ir paveikti organai.
N-(3-aminopropil)-N-dodecilpropano-1,3-diaminas		Nėra duomenų				
Cocamidopropyl betaine		Nėra duomenų				

Poūmis toksiškumas įkvėpus

Komponentas (-ai)	Rodiklis	Vertė (mg / kg km / d)	Rūšys:	Metodas:	Poveikio laikas (dienos)	Specifinis poveikis ir paveikti organai
N-(3-aminopropil)-N-dodecilpropano-1,3-diaminas		Nėra duomenų				
Cocamidopropyl betaine		Nėra duomenų				

Lėtinis toksiškumas

Komponentas (-ai)	Poveikio būdas	Rodiklis	Vertė (mg / kg km / d)	Rūšys:	Metodas:	Poveikio laikas (dienos)	Specifinis poveikis ir paveikti organai	Pastaba
N-(3-aminopropil)-N-dodecilpropano-1,3-diaminas			Nėra duomenų					
Cocamidopropyl betaine			Nėra duomenų					

STOT-vienkartinis poveikis

Komponentas (-ai)	Poveikis organui (ams)
N-(3-aminopropil)-N-dodecilpropano-1,3-diaminas	Netaikomas
Cocamidopropyl betaine	Nėra duomenų

STOT-pakartotinis poveikis

Komponentas (-ai)	Poveikis organui (ams)
N-(3-aminopropil)-N-dodecilpropano-1,3-diaminas	Inkstai
Cocamidopropyl betaine	Nėra duomenų

Pavojus įkvėpus

Medžiagos, pavojingos įkvėpus (H304), jeigu tokios yra, išvardytos 3 skiltyje.

Galimi neigiami poveikiai sveikatai ir simptomai

Poveikis ir simptomai, susiję su produktu, jei tokių yra, yra išvardyti 4.2 poskirsnyje.

11.2 Informacija apie kitus pavojus

11.2.1 Endokrininės sistemos ardamosios savybės

Endokrininės sistemos ardamosios savybės - Žmonių duomenys, jei yra:

11.2.2 Kita informacija

Jokios kitos svarbios informacijos nėra.

12 SKIRSNIS. Ekologinė informacija

12.1 Toksiškumas

Nėra duomenų apie mišinį.

Duomenys apie medžiagas nurodyti žemiau:

Vandens organizmams trumpalaikis toksiškumas

Vandens organizmams trumpalaikis toksiškumas - žuvis

Komponentas (-ai)	Rodiklis	Vertė (mg / l)	Rūšys:	Metodas:	Poveikio laikas (h)
N-(3-aminopropil)-N-dodecilpropano-1,3-diaminas	LC ₅₀	0.1	Žuvis	OECD 203 (EU C.1)	96
Cocamidopropyl betaine	LC ₅₀	1.11	Žuvis	EBPO 203, statinis	96

Vandens organizmams trumpalaikis toksiškumas - vėžiagyviams

Komponentas (-ai)	Rodiklis	Vertė (mg / l)	Rūšys:	Metodas:	Poveikio laikas (h)
N-(3-aminopropil)-N-dodecilpropano-1,3-diaminas	EC ₅₀	0.073	<i>Daphnia magna</i> Straus	OECD 202 (EU C.2)	48
Cocamidopropyl betaine	EC ₅₀	1.9	<i>Daphnia magna</i> Straus	OECD 202 (EU C.2)	48

Vandens organizmams trumpalaikis toksiškumas - dumbliams

Komponentas (-ai)	Rodiklis	Vertė (mg / l)	Rūšys:	Metodas:	Poveikio laikas (h)
N-(3-aminopropil)-N-dodecilpropano-1,3-diaminas	E _r C ₅₀	0.054	<i>Pseudokirchneriella subcapitata</i>	OECD 201 (EU C.3)	96
Cocamidopropyl betaine	EC ₅₀	2.4	<i>Desmodesmus subspicatus</i>		72

Vandens organizmams trumpalaikis toksiškumas - jūrinėms rūšims

Komponentas (-ai)	Rodiklis	Vertė (mg / l)	Rūšys:	Metodas:	Poveikio laikas (dienos)
N-(3-aminopropil)-N-dodecilpropano-1,3-diaminas		Nėra duomenų			
Cocamidopropyl betaine		Nėra duomenų			

Poveikis nuotekų augalams - toksiškumas bakterijoms

Komponentas (-ai)	Rodiklis	Vertė (mg / l)	Sėjimo kultūros	Metodas:	Poveikio laikas
N-(3-aminopropil)-N-dodecilpropano-1,3-diaminas	EC ₅₀	18	<i>Aktyvusis dumblas</i>	OECD 209	3 valanda (-os)
Cocamidopropyl betaine		Nėra duomenų			

Vandens organizmams ilgalaikis toksiškumas

Vandens organizmams ilgalaikis toksiškumas - žuvis

Komponentas (-ai)	Rodiklis	Vertė (mg / l)	Rūšys:	Metodas:	Poveikio laikas	Poveikis pastebimas
N-(3-aminopropil)-N-dodecilpropano-1,3-diaminas		Nėra duomenų				
Cocamidopropyl betaine		Nėra duomenų				

Vandens organizmams ilgalaikis toksiškumas - vėžiagyviams

Komponentas (-ai)	Rodiklis	Vertė (mg / l)	Rūšys:	Metodas:	Poveikio laikas	Poveikis pastebimas
N-(3-aminopropil)-N-dodecilpropano-1,3-diaminas	NOEC	0.024	<i>Daphnia magna</i>	OECD 211	21 diena (-os)	
Cocamidopropyl betaine		Nėra duomenų				

Vandens toksiškumas kitų vandens dugno organizmams, įskaitant ir nuosėdose gyvenantiems organizmams, jei yra:

Komponentas (-ai)	Rodiklis	Vertė (mg / kg sm nuosėdų)	Rūšys:	Metodas:	Poveikio laikas (dienos)	Poveikis pastebimas
N-(3-aminopropil)-N-dodecilpropano-1,3-diaminas		Nėra duomenų				
Cocamidopropyl betaine		Nėra duomenų				

Sausumos toksiškumas

Sausumos toksiškumas - sliekams, jei yra:

Komponentas (-ai)	Rodiklis	Vertė (mg / kg sm dirvožemio)	Rūšys:	Metodas:	Poveikio laikas (dienos)	Poveikis pastebimas
N-(3-aminopropil)-N-dodecilpropano-1,3-diaminas	LD ₅₀	> 1000	<i>Eisenia fetida</i>	OECD 207	14	

Sausumos toksiškumas - augalams, jei yra:

Sausumos toksiškumas - paukščiams, jei yra:

Sausumos toksiškumas naudingiems vabzdžiams, jei yra:

Sausumos toksiškumas - dirvožemio bakterijoms, jei yra:

Komponentas (-ai)	Rodiklis	Vertė (mg / kg sm dirvožemio)	Rūšys:	Metodas:	Poveikio laikas (dienos)	Poveikis pastebimas
N-(3-aminopropil)-N-dodecilpropano-1,3-diaminas	NOEC	1000			28	

12.2 Patvarumas ir skaidomumas

Abiotinis skaidymas

Abiotinis skaidymasis – fotoskaidomumas ore, jei yra:

Abiotinis skaidymas - hidrolizė, jei yra:

Abiotinis skaidymas - kiti procesai, jei yra:

Biodegradavimas

Greitasis biologinis skaidomumas - aerobinėmis sąlygomis

Komponentas (-ai)	Inokuliantai	Analizės metodas	DT ₅₀	Metodas:	Vertinimas
N-(3-aminopropil)-N-dodecilpropano-1,3-diaminas		Deguonies išsivokijimas	79 % per 28 dienas (-ų)	OECD 301D	Lengvai biologiškai skaidoma
Cocamidopropyl betaine				OECD 301B	Lengvai biologiškai skaidoma

Greitasis biologinis skaidomumas - anaerobinis ir jūros sąlygomis, jei yra:

Degradacija atitinkamoje aplinkoje, jei yra:

12.3 Bioakumuliacijos potencialas

Pasiskirstymo koeficientas n-oktanolis/vanduo (log Kow)

Komponentas (-ai)	Vertė	Metodas:	Vertinimas	Pastaba
N-(3-aminopropil)-N-dodecilpropano-1,3-diaminas	-0.66		Bioakumuliacija nelaukiama	
Cocamidopropyl betaine	Nėra duomenų			

Biokonzentracijos koeficientą (BCF)

Komponentas (-ai)	Vertė	Rūšys:	Metodas:	Vertinimas	Pastaba
N-(3-aminopropil)-N-dodecilpropano-1,3-diaminas	Nėra duomenų				
Cocamidopropyl betaine	Nėra duomenų				

12.4 Judrumas dirvožemyje

Adsorbicija / desorbicija dirvožemiui ar nuosėdoms

Komponentas (-ai)	Adsorbicijos koeficientas Log Koc	Desorbicijos koeficientas Log Koc(des)	Metodas:	Dirvožemio / nuosėdų tipas	Vertinimas
N-(3-aminopropil)-N-dodecilpropano-1,3-diaminas	Nėra duomenų				
Cocamidopropyl betaine	Nėra duomenų				

12.5 PBT ir vPvB vertinimo rezultatai

Medžiagos, kurios atitinka PBT / vPvB kriterijus, jei tokių yra, yra išvardytos 3 skyriuje.

12.6 Endokrininės sistemos ardomosios savybės

Endokrininės sistemos ardomosios savybės - Poveikis aplinkai, jei yra:

12.7 Kiti neigiami poveikiai.

Kiti neigiami poveikiai nežinomi.

13 SKIRSNIS. Atliekų tvarkymas

13.1 Atliekų tvarkymo metodai

Produkto likučių atliekos / nepanaudoti produktai: "Koncentrato likučiai ar užterštos pakuotės turi būti sunaikintos pagal patvirtintus vietos įstatymų reikalavimus. Draudžiama atliekas išpilti į kanalizaciją. Šviri pakuotė gali būti panaudota arba perdirbama pagal vietos teisės aktus".

Europos Atliekų Katalogas: 20 01 29 * - plovikliai, kuriuose yra pavojingų cheminių medžiagų.

Tuščia pakuotė

Patarimai:

Tinkami valikliai:

Utilizavimas, laikantis nacionalinių ar vietos taisyklių.

Vanduo, jei reikia su valymo priemone.

14 SKIRSNIS. Informacija apie gabenimą

Sausumos transportas (ADR/RID), Jūrų transportas (IMDG), Oro transportas (ICAO-TI / IATA-DGR)

14.1 JT numeris: Nepavojingi kroviniai

14.2 JT teisingas krovinio pavadinimas: Nepavojingi kroviniai

14.3 Gabenimo pavojingumo klasė(-s): Nepavojingi kroviniai

14.4 Pakuotės grupė: Nepavojingi kroviniai

14.5 Pavojai aplinkai: Nepavojingi kroviniai

14.6 Specialios atsargumo priemonės naudotojams: Nepavojingi kroviniai

14.7 Nesupakuotų krovinių vežimas pagal MARPOL II priedą ir IBC kodeksą: Nepavojingi kroviniai

15 SKIRSNIS. Informacija apie reglamentavimą

15.1 Su konkrečia medžiaga ar mišiniu susiję saugos, sveikatos ir aplinkos teisės aktai

ES teisės aktai:

- Reglamentas (EB) Nr. 1907/2006 - REACH
- Reglamentas (EB) Nr. 1272/2008 - CLP
- Reglamentas (EB) Nr. 648/2004 - ploviklių reglamentas
- Reglamentas (ES) Nr. 528/2012 dėl biocidinių produktų
- medžiagos, nustatytos kaip turinčios endokrininės sistemos ardomųjų savybių pagal Komisijos deleguotajame reglamente (ES) 2017/2100 arba Komisijos reglamente (ES) 2018/605 nustatytus kriterijus
- Sutartis dėl Pavojingų Krovinių Tarptautinio Vežimo Keliais (ADR)
- Tarptautinė Pavojingų Krovinių Laivyba (IMDG)

Leidimai arba apribojimai (Reglamento (EB) Nr 1907/2006 VII antraštinė dalis ir atitinkamai VIII antraštinė dalis): Netaikomas.

Komponentai pagal EB Ploviklių Reglamentą Nr. 648/2004.

amfoterinės paviršinio aktyvumo medžiagos
dezinfekantai

< 5 %

Paviršiaus aktyviosios medžiagos esančios šiame preparate atitinka biologinio skaidumo kriterijus, nustatytus EB Ploviklių Reglamente Nr.648/2004. Duomenys, patvirtinantys šį teiginį, yra kompetetingų valdžios atstovų iš ES šalių žinioje ir bus prienami pastariesiems tiesiogiai pareikalavus arba pareikalavus ploviklių gamintojui.

Seveso - Klasifikacija: Neklasifikuojama

15.2 Cheminės saugos vertinimas:

Cheminės saugos vertinimas nebuvo atliktas su mišiniu

16 SKIRSNIS. Kita informacija

Informacija šiame dokumente yra pagrįsta mūsų geriausia šiuo metu yra žinoma. Tačiau tai nėra jokių konkrečių produkto savybių garantijos ir nėra nustatyti teisiškai įpareigojančią sutartį

SDL kodas: MS1000145

Versija: 04.3

Peržiūrėta: 2022-07-24

Peržiūros priežastis:

Bendras projektas koreguojamas pagal Tarybos reglamento (EB) 2020/878, II priedą, Šiame saugos duomenų lape yra ankstesnio lapo varianto šio (-ių) skyriaus (-ių) pakeitimų:, 1, 8, 15, 16

Klasifikavimo procedūra

Mišinys klasifikuojamas remiantis apskaičiavimo metodu, naudojant turimus medžiagų duomenis kaip reikalaujama pagal Reglamentą (EB) Nr 1272/2008. Jei yra tam tikri mišinio klasifikavimo duomenys arba pavyzdžiui naudojamas susiejimo principas, kurio tinkamumas klasifikavimui yra įrodytas, tai bus nurodyta atitinkamuose skirsnuose saugos duomenų lape. Žr. 9 skyrių fizikinės ir cheminės savybės, 11 skyrių toksikologinė informacija ir 12 skyriuje ekologinė informacija.

Visas tekstas H ir EUH frazių, paminėtas 3 skirsnyje:

- H301 - Toksiška prarijus.
- H318 - Smarkiai pažeidžia akis.
- H373 - Gali pakenkti organams, jeigu medžiaga veikia ilgai arba kartotinai.
- H400 - Labai toksiška vandens organizmams.
- H410 - Labai toksiška vandens organizmams, sukelia ilgalaikius pakitimus.
- H412 - Kenksminga vandens organizmams, sukelia ilgalaikius pakitimus.

Santrumpos ir akronimai:

- AISE - Tarptautinė Muilo, Ploviklių ir Priežiūros priemonių Asociacija
- ATE - Apskaičiuotas ūmus toksiškumas
- DNEL - Išvestinė ribinė poveikio nesukelianti vertė
- EC50 - veiksminga koncentracija, 50%
- ERC - Išsiskyrimo į aplinką kategorijos
- EUH - CLP Specifinė pavojingumo frazė
- LC50 - letalinė koncentracija, 50%
- LCS - gyvenimo ciklo stadija
- LD50 - letalinė dozė, 50%
- NOAEL - nepastebėtas nepageidaujamo poveikio lygis
- NOEL - nepastebėtas poveikio lygis
- OECD - Ekonominio bendradarbiavimo ir plėtros organizacija
- PBT - Patvarios, Bioakumuliacinės ir Toksiškos
- PNEC - Prognozuojama, padarinių nesukelianti koncentracija
- PROC - Proceso kategorijos
- REACH numeris - REACH registracijos numeris, be tiekėjo specialiosios dalies
- vPvB - labai Patvarios ir labai Bioakumuliacinės

Saugos Duomenų Lapo pabaiga



Hypofoam VF6

Peržiūrėta: 2023-06-08

Versija: 05.2

1 SKIRSNIS. Medžiagos arba mišinio ir bendrovės arba įmonės identifikavimas

1.1 Produkto identifikatorius

Pavadinimas: Hypofoam VF6

UFI: E503-X0FR-W00U-DSQS

1.2 Medžiagos ar mišinio nustatyti naudojimo būdai ir nerekomenduojami naudojimo būdai.

Produkto naudojimas:

Paviršių dezinfekavimo priemonė.
Chemikalias, skirtas valyti išoriniams paviršiams.
pavišiams turintiems sąlytį su maistu dezinfekcijai
bendrajai paviršiaus dezinfekcijai
Tik pramoniniam naudojimui..

Nerekomenduojami naudojimo būdai:

Nerekomenduojamas kitoks naudojimo būdas..

SWED - Nuo sektoriaus priklausančių darbo sąlygų aprašymas:

AISE_SWED_PW_8a_1
AISE_SWED_IS_4_1
AISE_SWED_IS_7_4
AISE_SWED_IS_7_5

1.3 Išsami informacija apie saugos duomenų lapo teikėją

Diversey Europe Operations BV, Maarssenbroeksedijk 2, 3542DN Utrecht, The Netherlands

Kontaktiniai duomenys

Diversey Polska Sp. z o.o
Al. Jerozolimskie 134
02-305 Varšuva, Lenkija
Telefonas: +48 22 161 17 21
MSDSinfoPL@diversev.com

1.4 Pagalbos telefono numeris

Kreipkitės į gydytoją (jeigu įmanoma, parodykite etiketę arba Saugos duomenų lapą).
Apsinuodijimų kontrolės ir informacijos biuras, Tel. Nr. 8 5 2362052.

2 SKIRSNIS. Galimi pavojai

2.1 Medžiagos ar mišinio klasifikavimas

EUH031
Skin Corr. 1A (H314)
Eye Dam. 1 (H318)
Aquatic Acute 1 (H400)
Aquatic Chronic 2 (H411)
Metal Corrosion 1 (H290)

2.2 Ženklavimo elementai



Signaliniai žodžiai: Pavojinga.

Sudėtyje yra natrio hidroksidas (Sodium Hydroxide)

Pavojingumo frazės:

H290 - Gali ėsdinti metalus.
H314 - Smarkiai nudegina odą ir pažeidžia akis.
H410 - Labai toksiška vandens organizmams, sukelia ilgalaikius pakitimus.

Hypofoam VF6

EUH031 - Kontaktuojama su rūgštimis išskiria toksiškas dujas.

Atsagumo frazės:

P260 - Neįkvėpti garų.

P280 - Mūvėti apsaugines pirštines, dėvėti apsauginius drabužius, naudoti akių (veido) apsaugos priemones.

P303 + P361 + P353 - PATEKUS ANT ODOS (arba plaukų): nedelsiant nuvilkti visus užterštus drabužius. Odą nuplauti vandeniu arba čiurkšle.

P305 + P351 + P338 - PATEKUS Į AKIS: atsargiai plauti vandeniu kelias minutes. Išimti kontaktinius lęšius, jeigu jie yra ir jeigu lengvai galima tai padaryti. Toliau plauti akis.

P310 - Nedelsiant skambinti į APSINUODIJIMŲ KONTROLĖS IR INFORMACIJOS BIURĄ arba kreiptis į gydytoją.

2.3 Kiti pavojai

Nėra duomenų apie kitus pavojus.

3 SKIRSNIS. Sudėtis arba informacija apie sudedamąsias dalis**3.2 Mišiniai**

Komponentas (-ai)	EC numeris	CAS numeris	REACH numeris	Klasifikacija	Pastabos	Masės procentas
natrio hidroksidas	215-185-5	1310-73-2	01-2119457892-27	Skin Corr. 1A (H314) Metal Corrosion 1 (H290)		3-10
natrio hipochloritas (aktyvaus chloro)	231-668-3	7681-52-9	[6]	EUH031 Skin Corr. 1B (H314) Eye Dam. 1 (H318) Aquatic Acute 1 M=10 (H400) Aquatic Chronic 1 (H410) Metal Corrosion 1 (H290)		3-10
natrio chloridas	231-598-3	7647-14-5	01-2119485491-33	Neklasifikuojama		3-10
aminai, C12-14 (lyginis skaičius)-alkildimetil, N-oksidadai	931-292-6	308062-28-4	01-2119490061-47	Acute Tox. 4 (H302) Skin Irrit. 2 (H315) Eye Dam. 1 (H318) Aquatic Acute 1 (H400) Aquatic Chronic 2 (H411)		3-10

Konkrečios ribinės koncentracijos

natrio hidroksidas:

- Eye Dam. 1 (H318) >= 2% > Eye Irrit. 2 (H319) >= 0.5%
- Skin Corr. 1A (H314) >= 5% > Skin Corr. 1B (H314) >= 2% > Skin Irrit. 2 (H315) >= 0.5%

Ribinė poveikio vertė (-ės) darbo aplinkoje, jei tokios yra, išvardytos 8.1 poskirsnyje.

ATE, jei tokios yra, išvardytos 11 skirsniu.

[6] išimtis: biocidinių produktų. Žr. 15 straipsnį (2) Reglamento (EB) Nr. 1907/2006.

Visi H ir EUH frazių, paminėtų šiame skyriuje, tekstai, 16 skyriuje..

4 SKIRSNIS. Pirmosios pagalbos priemonės**4.1 Pirmosios pagalbos priemonių aprašymas****Bendroji informacija:**

Jei nukentėjusysis netekęs sąmonės, paguldyti į stabilią padėtį ir kvieisti gydytoją. Pasirūpinkite šviežiu oru. Jei kvėpavimas nereguliarus arba sustojęs, atlikti dirbtinį kvėpavimą. Negalima gaivinti burna prie burnos arba burna prie nosies. Naudokite Ambu maišą arba ventiliatorių.

Įkvėpimas:

Išnešti nukentėjusį į gryną orą; jam būtina patogi padėtis, leidžianti laisvai kvėpuoti. Pasijutus blogai, kreiptis į gydytoją.

Patekus ant odos:

Plauti odą dideliu kiekiu drungnu tekančiu vandeniu ne trumpiau 30 minučių. Nedelsiant nusivilkti visus užterštus drabužius ir išskalbti prieš vėl apsivelkant. Nedelsiant skambinti į APSINUODIJIMŲ KONTROLĖS IR INFORMACIJOS BIURĄ arba kreiptis į gydytoją.

Patekus į akis:

Akių vokus laikyti pakėlus ir plauti gausiu kiekiu drungnu vandeniu ne trumpiau kaip 15 minučių.

Išimti kontaktinius lęšius, jeigu jie yra ir jeigu lengvai galima tai padaryti. Toliau plauti akis. Nedelsiant skambinti į APSINUODIJIMŲ KONTROLĖS IR INFORMACIJOS BIURĄ arba kreiptis į gydytoją.

Prarijus:

Išskalauti burną. Nedelsiant išgerti 1 stiklinę vandens. Asmeniui be sąmonės nedėkite nieko į burną. NESKATINTI vėmimo. Netrikdyti. Nedelsiant skambinti į APSINUODIJIMŲ KONTROLĖS IR INFORMACIJOS BIURĄ arba kreiptis į gydytoją.

Pirmosios medicinos pagalbos suteikėjo savisauga:

Laikytis asmeninės apsaugos priemonių, kaip nurodyta 8.2 poskirsnyje.

4.2 Svarbiausi simptomai ir poveikis (ūmus ir uždelstas)**Įkvėpus:**

Gali sukelti bronchų spazmus, chlorui jautriems asmenims.

Patekus ant odos:

Stipriai nudegina.

Hypofoam VF6

Patekus į akis: Sukelia rimtą ar nuolatinę žalą.
Prarijus: Nurijus stipriai ėsdinama burna ir gerklos, kyla stemplės ir skrandžio perforacijos pavojus.

4.3 Nurodymas apie bet kokios neatidėliotinos medicinos pagalbos ir specialaus gydymo reikalingumą.

Nėra informacijos apie klinikinius tyrimus ir medicininį stebėjimą. Konkrečią toksikologinę informaciją apie chemines medžiagas, jei įmanoma, galima rasti 11 skirsnyje.

5 SKIRSNIS. Priešgaisrinės priemonės**5.1 Gesinimo priemonės**

Anglies dioksidas. Sausi milteliai. Išpurslinta vandens srovė. Didesnį gaisrą gesinti vandens pusrū srove arba alkoholiui atspariomis putomis.

5.2 Specialūs medžiagos ar mišinio keliami pavojai.

Nėra specifinio pavojaus.

5.3 Patarimai gaisrininkams

Kilus gaisrui, naudoti autonominius kvėpavimo aparatus ir tinkamus apsauginius drabužius, įskaitant pirštines ir akių / veido apsaugas.

6 SKIRSNIS. Avarių likvidavimo priemonės**6.1 Asmens atsargumo priemonės, apsaugos priemonės ir skubios pagalbos procedūros**

Garantuoti pakankamą vėdinimą. Neįkvėpti dulkių ar garų. Jei įvykis įvyko uždaroje patalpose, naudoti tinkamas kvėpavimo takų apsaugos priemones. Dėvėti tinkamus apsauginius drabužius. Naudoti akių / veido apsaugas. Mūvėti tinkamas pirštines.

6.2 Ekologinės atsargumo priemonės

Skiesti dideliu vandens kiekiu. Neleisti patekti į drenažo sistemą, paviršinius ar gruntinius vandenis. Negalima leisti patekti į gruntą / dirvožemį. Informuoti atsakingas valdžios institucijas tuo atveju, jei neskiestame pavidale pasiekia drenažo sistemą, paviršinius ar gruntinius vandenis ar gruntą / dirvožemį.

6.3 Izoliavimo ir valymo procedūros bei priemonės

Garantuoti pakankamą vėdinimą. Norint surinkti didelį išsipylusio skysčio kiekį reikia apsupti užtvaramis. Surinkti su skysčiu išsijusiomis medžiagomis (smėlis, žvyras, universalus rišiklis). Išpiltų medžiagų nepilkite atgal į originalias talpyklas. Surinkite į uždaras ir tinkamas talpyklas šalinti.

6.4 Nuoroda į kitus skirsnius

Informacija apie asmenines apsaugines priemones: žr. Poskirsnis 8.2. Informacija apie šalinimo priemones: žr. 13 skirsnį.

7 SKIRSNIS. Naudojimas ir sandėliavimas**7.1 Su saugiu tvarkymu susijusios atsargumo priemonės****Priemonės, kuriomis siekiama užkirsti kelią gaisrui ir sprogitumui:**

Nereikalaujama specialių atsargumo priemonių.

Priemonės, reikalingos aplinkosaugai:

Norėdami pasitikslinti dėl poveikio aplinkai kontrolės priemonių, žr. poskirsnį 8.2.

Patarimai dėl bendros darbo higienos:

Naudoti pagal gerą darbo higienos ir saugos praktiką. Laikyti atokiau nuo maisto, gėrimų ir gyvulių pašaro. Nemaišyti su kitais produktais, nebent Diversey patarta. Po naudojimo kruopščiai nuplauti veidą, rankas ir paveiktą odą. Nedelsiant nuvilkti visus užterštus drabužius. Užterštus drabužius išskalbti prieš vėl juos apsivelkant. Vengti patekimo ant odos ir į akis. Neįkvėpti garų. Naudoti tik esant tinkamam vėdinimui. Žiūrėti 8.2 skyrių, Poveikio prevencija / asmens apsauga.

7.2 Saugaus sandėliavimo sąlygos, įskaitant visus nesuderinamumus

Sandėliuoti pagal vietos ir nacionalinius teisės aktus. Laikyti uždaroje talpykloje. Laikyti tik originalioje pakuotėje. Saugokite nuo šalčio. Norėdami pasikonsultuoti dėl vengtinų sąlygų, žiūrėti poskirsnį 10.4. Norėdami pasitikslinti dėl nesuderinamų medžiagų, žr. poskirsnį 10.5.

Seveso - Žemesnės eilės reikalavimai (tonos): 100

Seveso - Aukštesnės eilės reikalavimai (tonos): 200

7.3 Konkretus (-ūs) galutinio naudojimo būdas (-ai)

Nėra konkrečių patarimų galutiniam naudotojui.

8 SKIRSNIS. Poveikio prevencija/asmens apsauga**8.1 Kontrolės parametrai****Poveikio darbo vietoje ribos**

Ribinė vertė darbo aplinkos ore, jei yra:

Komponentas (-ai)	Ilgalaikė vertė (-ės)	Trumpalaikė vertė (-ės)	Neviršytina vertė (-ės)

natrio hidroksidas			2 mg/m ³
natrio chloridas	5 mg/m ³		

Biologinės ribinės vertės, jei yra:

Rekomenduojamos stebėsenos procedūros, jei yra:

Papildomos poveikio ribinės vertės pagal naudojimo sąlygas, jei yra:

DNEL / DMEL ir PNEC vertės

Poveikis žmonėms

DNEL/DMEL poveikis prarijus - Vartotojui (mg / kg kūno svorio)

Komponentas (-ai)	Trumpalaikis - vietinis poveikis	Trumpalaikis - Sisteminis poveikis	Ilgalaikis - vietinis poveikis	Ilgalaikis - Sisteminis poveikis
natrio hidroksidas	-	-	-	-
natrio hipochloritas (aktyvaus chloro)	-	-	-	0.26
natrio chloridas	-	126.65	-	126.65
aminai, C12-14 (lyginis skaičius)-alkildimetil, N-oksida	-	-	-	0.44

DNEL/DMEL poveikis susilietus su oda – Darbuotojui

Komponentas (-ai)	Trumpalaikis - vietinis poveikis	Trumpalaikis - sisteminis poveikis (mg / kg kūno svorio)	Ilgalaikis - vietinis poveikis	Ilgalaikis - sisteminis poveikis (mg / kg kūno svorio)
natrio hidroksidas	2 %	-	-	-
natrio hipochloritas (aktyvaus chloro)	-	-	0.5 %	-
natrio chloridas	Nėra duomenų	295.52	-	295.52
aminai, C12-14 (lyginis skaičius)-alkildimetil, N-oksida	Nėra duomenų	-	- %	11

DNEL/DMEL poveikis susilietus su oda – Vartotojui

Komponentas (-ai)	Trumpalaikis - vietinis poveikis	Trumpalaikis - sisteminis poveikis (mg / kg kūno svorio)	Ilgalaikis - vietinis poveikis	Ilgalaikis - sisteminis poveikis (mg / kg kūno svorio)
natrio hidroksidas	2 %	-	-	-
natrio hipochloritas (aktyvaus chloro)	-	-	0.5 %	-
natrio chloridas	Nėra duomenų	126.65	Nėra duomenų	126.65
aminai, C12-14 (lyginis skaičius)-alkildimetil, N-oksida	Nėra duomenų	-	- %	5.5

DNEL/DMEL poveikis įkvėpus - Darbuotojui (mg/m³)

Komponentas (-ai)	Trumpalaikis - vietinis poveikis	Trumpalaikis - sisteminis poveikis	Ilgalaikis - vietinis poveikis	Ilgalaikis - Sisteminis poveikis
natrio hidroksidas	-	-	1	-
natrio hipochloritas (aktyvaus chloro)	3.1	3.1	1.55	1.55
natrio chloridas	-	2068.62	-	2068.62
aminai, C12-14 (lyginis skaičius)-alkildimetil, N-oksida	-	-	-	6.2

DNEL/DMEL poveikis įkvėpus - Vartotojas (mg/m³)

Komponentas (-ai)	Trumpalaikis - vietinis poveikis	Trumpalaikis - sisteminis poveikis	Ilgalaikis - vietinis poveikis	Ilgalaikis - Sisteminis poveikis
natrio hidroksidas	-	-	1	-
natrio hipochloritas (aktyvaus chloro)	3.1	3.1	1.55	1.55
natrio chloridas	-	443.28	-	443.28
aminai, C12-14 (lyginis skaičius)-alkildimetil, N-oksida	-	-	-	1.53

Poveikis aplinkai

Poveikis aplinkai - PNEC

Komponentas (-ai)	Paviršinis vanduo, gėlas (mg / l)	Paviršinis vanduo, jūrinis (mg / l)	Nutrūkstantis (mg / l)	Nuotekų valymo įrenginių augalai (mg / l)
natrio hidroksidas	-	-	-	-
natrio hipochloritas (aktyvaus chloro)	0.00021	0.000042	0.00026	0.03
natrio chloridas	5	-	19	500
aminai, C12-14 (lyginis skaičius)-alkildimetil, N-oksida	0.0335	0.00335	0.0335	24

Poveikis aplinkai - PNEC, tęsiama

Komponentas (-ai)	Nuosėdos, gėlas vanduo (mg / kg)	Nuosėdos, jūrinės (mg / kg)	Dirvožemis (mg / kg)	Oras (mg/m ³)
natrio hidroksidas	-	-	-	-
natrio hipochloritas (aktyvaus chloro)	-	-	-	-
natrio chloridas	-	-	4.86	-
aminai, C12-14 (lyginis skaičius)-alkildimetil, N-oksida	5.24	0.524	1.02	-

Hypofoam VF6

--	--	--	--	--

8.2 Poveikio kontrolė

Toliau pateikta informacija taikoma naudojimui, kuris nurodytas Saugos duomenų lapo 1.2 poskirsnyje.
Jei įmanoma, žiūrėkite į produkto informacinio lapo taikymo ir tvarkymo instrukcijas.
Įprastos naudojimo sąlygos aptariamoms šiame skyriuje.

Rekomenduojamos saugos priemonės, kaip elgtis su neskiestu produktu:

Tinkamos inžinerinės kontrolės priemonės:	Jei produktas atskiedžiamas, naudojant specifinę dozavimo sistemą be purslų susidarymo rizikos ar tiesioginio kontakto su oda, asmeninės apsaugos sistemos, kaip aprašyta šiame skyriuje, nėra būtinos. Kur įmanoma: naudoti automatinėse/ uždarose sistemose ir talpyklose su atviru dangčiu. Transportavimas per vamzdžius. Pildymas su automatinėmis sistemomis. Naudoti įrankius rankiniam produkto tvarkymui.
Tinkama organizacinė kontrolė:	Vengti tiesioginio kontakto ir/ar aptaškymo, kur įmanoma. Mokyti darbuotojus.

REACH naudojimo scenarijai, numatyti neatskiestam produktui:

	SWED - Nuo sektoriaus priklausančių darbo sąlygų aprašymas	LCS	PROC	Trukmė (min.)	ERC
Rankinis perdavimas ir atskiedimas	AISE_SWED_PW_8a_1	PW	PROC 8a	60	ERC8a

Asmeninė apsauginė įranga

Akių/ veido apsauga:

Apsauginiai akiniai (EN 166). Rekomenduojama naudoti viso veido apsauginę kaukę ar kitas viso veido apsaugos priemones, kai tvarkomi atviri konteineriai arba, jei gali susidaryti purslai.

Rankų apsauga:

Chemiškai atsparios apsauginės pirštinės (EN 374). Patikrinti instrukcijas dėl pralaidumo ir prasiveržimo laiko, kaip nurodyta pirštinių tiekėjo. Apsvarstyti specifines vietinio naudojimo sąlygas, tokias kaip apsitaškymo rizika, įpjovimai, kontakto laikas ir temperatūra.

Siūlomos pirštinės ilgesniam sąlyčiui: Medžiaga: butilo kaučiukas Prasiskverbimo laikas: ≥ 480 min
Medžiagos storis: ≥ 0.7 mm

Siūlomos pirštinės apsaugai nuo apsitaškymo: Medžiaga: nitrilo kaučiukas Prasiskverbimo laikas: ≥ 30 min
Medžiagos storis: ≥ 0.4 mm

Kūno apsauga:

Pasikonsultavus su apsauginių pirštinių tiekėju gali būti pasirinktas kitas tipas su panašia apsauga. Dėvėkite chemiškai atsparius drabužius ir batus, jei gali atsirasti tiesioginis sąlytis su oda ir/arba apsitaškymas (EN 14605).

Kvėpavimo takų apsauginės priemonės:

Jei skystųjų dalelių ar purslų poveikis negali būti išvengiamas, naudoti: puskaukė (EN 140) su dalelių filtru P2 (EN 143) ar pilna veido kaukė (EN 136) su dalelių filtru P1 (EN 143) Apsvarstyti specifines vietinio naudojimo sąlygas. Pasikonsultavus su kvėpavimo takų apsaugos tiekėju gali būti pasirinktas kitas tipas su panašia apsauga. Specifinės priemonės turi būti naudojamos atsižvelgiant į leistiną poveikio ribinę vertę. Daugiau informacijos rasite produkto duomenų lape. Taikyti apsaugos priemones, kad būtų neviršytos leistinos poveikio ribos, jei yra.

Poveikio aplinkai kontrolės priemonės: Neturėtų pasiekti nuotekų vandens ar drenažo griovių, neskiestas.

Rekomenduotos saugumo priemonės naudojant atskiestą produktą:

Rekomenduota maksimali koncentracija (%): 10

Tinkamos inžinerinės kontrolės priemonės:	Užtikrinti bendrąją gerų ypatybių ventiliaciją. Užtikrinti, kad putų įranga nesukuria įkvepiamų dalelių.
Tinkama organizacinė kontrolė:	Vengti tiesioginio kontakto ir/ar aptaškymo, kur įmanoma. Mokyti darbuotojus.

REACH naudojimo scenarijai, numatyti atskiestam produktui:

	SWED	LCS	PROC	Trukmė (min.)	ERC
Automatinis užtepimas specialioje sistemoje	AISE_SWED_IS_4_1	IS	PROC 4	480	ERC8a
Putų purškimas	AISE_SWED_IS_7_4	IS	PROC 7	480	ERC4
Užtepimas purškiant	AISE_SWED_IS_7_5				

Asmeninė apsauginė įranga

Akių/ veido apsauga:

Apsauginiai akiniai nėra būtini. Tačiau juos rekomenduojama naudoti naudojant produktą, kur gali kilti apsitaškymo galimybė (EN 166). Apsauginiai akiniai (EN166) rekomenduojami plovimui putomis.

Rankų apsauga:

Cheminėms priemonėms atsparios pirštinės (EN374) rekomenduojamos plovimui putomis. Patikrinti instrukcijas dėl pralaidumo ir prasiveržimo laiko, kaip nurodyta pirštinių tiekėjo. Apsvarstyti specifines vietinio naudojimo sąlygas, tokias kaip apsitaškymo rizika, įpjovimai, kontakto laikas ir temperatūra.

Siūlomos pirštinės ilgesniam sąlyčiui: Medžiaga: butilo kaučiukas Prasiskverbimo laikas: ≥ 480 min
Medžiagos storis: ≥ 0.7 mm

Pasikonsultavus su apsauginių pirštinių tiekėju gali būti pasirinktas kitas tipas su panašia apsauga.

Hypofoam VF6

Kūno apsauga: Specialių reikalavimų nėra naudojant pagal instrukcijas.
Kvėpavimo takų apsauginės priemonės: Kvėpavimo takų apsauga nėra būtina. Tačiau reikėtų vengti įkvėpti garų, pusrų, dujų ar aerozolių.

Poveikio aplinkai kontrolės priemonės: Neturėtų pasiekti nuotekų vandens ar drenažo griovių, neskiestas.

9 SKIRSNIS. Fizinės ir cheminės savybės

9.1 Informacija apie pagrindines fizines ir chemines savybes

Šio skyriaus informacija yra apie produktą, išskyrus atvejus, kai yra nurodyti ingredientų duomenys.

Metodas / pastaba

Fizinė būklė: Skystis

Spalva: Skaidri(-us) , Blankus(-i) , Geltona(-as)

Kvapap: Chloras

Kvapap atsiradimo slenkstis: Netaikomas

Lydymosi / užšalimo temperatūra (°C): Nenustatyta

Netaikomas klasifikavimas šiam produktui

Pradinė virimo temperatūra ir virimo temperatūros intervalas (°C): Nenustatyta

Žiūrėti medžiagos duomenis

Medžiagos duomenys, virimo temperatūra

Komponentas (-ai)	Vertė (°C)	Metodas	Atmosferos slėgis (hPa)
natrio hidroksidas	> 990	Neduotas metodas	
natrio hipochloritas (aktyvaus chloro)	Produktas suyra iki užvirimo	Neduotas metodas	1013
natrio chloridas	1461	Neduotas metodas	1013
aminai, C12-14 (lyginis skaičius)-alkildimetil, N-oksidadai	> 100	Neduotas metodas	

Metodas / pastaba

Degumas (kietos medžiagos, dujos): Netaikoma skysčiams

Degumas (skystas): Nedegi.

Pliūpsnio temperatūra (°C): > 100 °C

uždaras cilindras

Ilgalaikis degimas: Produktas nepalaiko degimo
(UN Testų ir kriterijų vadovas, 32 skyrius, L.2)

Įrodymų svoris

Apatinė ir viršutinė sproguomo riba/užsiliepsnojimo riba (%): Nenustatyta

Žiūrėti medžiagos duomenis

Medžiagos duomenys, degumo ir sproguomo ribos, jei yra:

Komponentas (-ai)	Apatinė riba (% vol)	Viršutinė riba (% vol)
natrio hipochloritas (aktyvaus chloro)	-	-

Metodas / pastaba

Savaiminio užsidegimo temperatūra: Nenustatyta

Suirimo temperatūra: Netaikomas.

pH: >= 11.5 (neto)

ISO 4316

Skiedinio pH: > 11 (10 %)

ISO 4316

Kinematinė klampa: Nenustatyta

Tirpumas/ Maišymasis su vandeniu: Pilnai maišoma(-as)

Medžiagos duomenys, tirpumas vandenyje

Komponentas (-ai)	Vertė (g/l)	Metodas	Temperatūra (°C)
natrio hidroksidas	1000	Neduotas metodas	20
natrio hipochloritas (aktyvaus chloro)	Tirpus(-i)		
natrio chloridas	328	Neduotas metodas	20
aminai, C12-14 (lyginis skaičius)-alkildimetil, N-oksidadai	409.5 Tirpus(-i)	Neduotas metodas	20

Medžiagos duomenys, pasiskirstymo koeficientas: n-oktanolis/vanduo (logKow): žiūrėti poskirsny 12.3

Metodas / pastaba

Garų slėgis: Nenustatyta

Žiūrėti medžiagos duomenis

Medžiagos duomenys, garų slėgis

Komponentas (-ai)	Vertė (Pa)	Metodas	Temperatūra (°C)
natrio hidroksidas	< 1330	Neduotas metodas	20
natrio hipochloritas (aktyvaus chloro)	Nereikšmingas		
natrio chloridas	Nėra duomenų		
aminai, C12-14 (lyginis skaičius)-alkildimetil, N-oksidadai	< 10	Neduotas metodas	25

Metodas / pastaba

Santykinis tankis: ≈ 1.17 (20 °C)

Santykinis garų tankis: Nėra duomenų.

Dalelių charakteristikos: Nėra duomenų.

OECD 109 (EU A.3)

Netaikomas klasifikavimas šiam produktui

Netaikoma skysčiams.

9.2 Kita informacija

9.2.1 Informacija apie fizinių pavojų klases

Sprogstamosios (sprogiosios) savybės: Nesprogi. Garais oru gali sudaryti sprogius mišinius.

Oksidavimosi savybės: Neoksiduoja.

Metalų korozija: Ardanti (ėsdinanti)

9.2.2 Kitos saugos charakteristikos

Jokios kitos svarbios informacijos nėra.

10 SKIRSNIS. Stabilumas ir reakingumas

10.1 Reakingumas

Nėra reakingumo pavojaus, esant normalioms saugojimo ir naudojimo sąlygoms.

10.2 Cheminis stabilumas

Stabilus, esant normalioms saugojimo ir naudojimo sąlygoms.

10.3 Pavojingų reakcijų galimybė

Esant normalioms saugojimo ir naudojimo sąlygoms, jokių pavojingų reakcijų nėra žinoma.

10.4 Vengtinios sąlygos

Nežinomos, esant normalioms saugojimo ir naudojimo sąlygoms.

10.5 Nesuderinamos medžiagos

Gali ėsdinti metalus. Reaguoja su rūgštimis. Reaguoja su rūgštimis, išsiskiria toksiškos chloro dujos.

10.6 Pavojingi skilimo produktai

Chloras.

11 SKIRSNIS. Toksikologinė informacija

11.1 Informacija apie pavojų klases, kaip apibrėžta Reglamente (EB) Nr. 1272/2008

Mišinio duomenys:

Atitinkamai apskaičiuota ATE:

ATE - Prarijus (mg/kg): >2000

Duomenys apie medžiagas nurodyti žemiau.

Ūmus toksiškumas

Ūmus toksiškumas prarijus

Komponentas (-ai)	Rodiklis	Vertė (mg / kg)	Rūšys:	Metodas:	Poveikio laikas (h)	ATE (mg / kg)
natrio hidroksidas		Nėra duomenų				Nenustatyta
natrio hipochloritas (aktyvaus chloro)	LD ₅₀	1100	Žiurkė	OECD 401 (EU B.1)	90	Nenustatyta
natrio chloridas	LD ₅₀	3000	Žiurkė	Neduoatas metodas		3000
aminai, C12-14 (lyginis skaičius)-alkildimetil, N-oksidai	LD ₅₀	1064	Žiurkė	OECD 401 (EU B.1)		Nenustatyta

Ūmus toksiškumas susilietus su oda

Komponentas (-ai)	Rodiklis	Vertė (mg / kg)	Rūšys:	Metodas	Poveikio laikas (h)	ATE (mg / kg)
natrio hidroksidas	LD ₅₀	1350	Triušis	Neduoatas metodas		1350
natrio hipochloritas (aktyvaus chloro)	LD ₅₀	> 20000	Triušis	OECD 402 (EU B.3)		Nenustatyta
natrio chloridas	LD ₅₀	> 10000	Triušis	Neduoatas metodas		Nenustatyta
aminai, C12-14 (lyginis skaičius)-alkildimetil, N-oksidai	LD ₅₀	> -	Žiurkė	OECD 402 (EU B.3)		Nenustatyta

Ūmus toksiškumas įkvėpus

Komponentas (-ai)	Rodiklis	Vertė (mg / l)	Rūšys:	Metodas:	Poveikio laikas (h)
natrio hidroksidas		Nėra duomenų			
natrio hipochloritas (aktyvaus chloro)	LC ₅₀	> 10.5 (garai)	Žiurkė	OECD 403 (EU B.2)	1

natrio chloridas	LC ₅₀	> 42	Žiurkė	Neduotas metodas	1
aminai, C12-14 (lyginis skaičius)-alkildimetil, N-oksida		Nėra duomenų			

Ūmus toksiškumas įkvėpus, tęsiama

Komponentas (-ai)	ATE - įkvėpus, dulkių (mg/l)	ATE - įkvėpus, dulksnos (mg/l)	ATE - įkvėpus garų (mg/l)	ATE - įkvėpus, dujų (mg/l)
natrio hidroksidas	Nenustatyta	Nenustatyta	Nenustatyta	Nenustatyta
natrio hipochloritas (aktyvaus chloro)	Nenustatyta	Nenustatyta	Nenustatyta	Nenustatyta
natrio chloridas	Nenustatyta	Nenustatyta	Nenustatyta	Nenustatyta
aminai, C12-14 (lyginis skaičius)-alkildimetil, N-oksida	Nenustatyta	Nenustatyta	Nenustatyta	Nenustatyta

Dirginimas ir ėsdinimas

Odos dirginimas ir ėsdinimas

Komponentas (-ai)	Rezultatas	Rūšys:	Metodas:	Poveikio laikas
natrio hidroksidas	Ardanti (ėsdinanti)	Triušis	Neduotas metodas	
natrio hipochloritas (aktyvaus chloro)	Ardanti (ėsdinanti)	Triušis	OECD 404 (EU B.4)	
natrio chloridas	Ne dirginantis		Neduotas metodas	
aminai, C12-14 (lyginis skaičius)-alkildimetil, N-oksida	Dirginanti	Triušis	OECD 404 (EU B.4)	

Akių dirginimas ir ėsdinimas

Komponentas (-ai)	Rezultatas	Rūšys:	Metodas:	Poveikio laikas
natrio hidroksidas	Ardanti (ėsdinanti)	Triušis	Neduotas metodas	
natrio hipochloritas (aktyvaus chloro)	Didelė žala	Triušis	OECD 405 (EU B.5)	
natrio chloridas	Neėsdinančios ar dirginančios		Neduotas metodas	
aminai, C12-14 (lyginis skaičius)-alkildimetil, N-oksida	Didelė žala	Triušis	OECD 405 (EU B.5)	

Kvėpavimo takų dirginimas ir ėsdinimas

Komponentas (-ai)	Rezultatas	Rūšys:	Metodas:	Poveikio laikas
natrio hidroksidas	Nėra duomenų			
natrio hipochloritas (aktyvaus chloro)	Dirgina kvėpavimo takus			
natrio chloridas	Nėra duomenų			
aminai, C12-14 (lyginis skaičius)-alkildimetil, N-oksida	Nėra duomenų			

Jautrinimas

Jautrinimas, susilietus su oda

Komponentas (-ai)	Rezultatas	Rūšys:	Metodas:	poveikio laikas (h)
natrio hidroksidas	Nejautrinanti		Žmonių pakartotinis odos mėginys	
natrio hipochloritas (aktyvaus chloro)	Nejautrinanti	Jūrų kiaulytė	OECD 406 (EU B.6) / Buehler test	
natrio chloridas	Nejautrinanti		Neduotas metodas	
aminai, C12-14 (lyginis skaičius)-alkildimetil, N-oksida	Nejautrinanti	Jūrų kiaulytė	OECD 406 (EU B.6) / Buehler test	

Jautrinimas įkvėpus

Komponentas (-ai)	Rezultatas	Rūšys:	Metodas:	Poveikio laikas
natrio hidroksidas	Nėra duomenų			
natrio hipochloritas (aktyvaus chloro)	Ne jautrinanti			
natrio chloridas	Nėra duomenų			
aminai, C12-14 (lyginis skaičius)-alkildimetil, N-oksida	Nėra duomenų			

CMR padariniai (kancerogeniškumas, mutageniškumas ir toksiškumas reprodukcijai)

Mutageniškumas

Komponentas (-ai)	Rezultatas (in vitro)	Metodas (in vitro)	Rezultatas (in vivo)	Metodas (in vivo)
natrio hidroksidas	Nėra mutageniškumo įrodymų, neigiami bandymo rezultatai	DNR tinkamumo bandymas su žiurkių hepatocitais OECD 473	Nėra mutageniškumo įrodymų, neigiami bandymo rezultatai	OECD 474 (EU B.12) OECD 475 (EU B.11)
natrio hipochloritas (aktyvaus chloro)	Nėra mutageniškumo įrodymų	OECD 471 (EU B.12/13)	Nėra mutageniškumo įrodymų, neigiami bandymo rezultatai	OECD 474 (EU B.12)
natrio chloridas	Nėra duomenų		Nėra duomenų	
aminai, C12-14 (lyginis skaičius)-alkildimetil, N-oksida	Nėra mutageniškumo įrodymų, neigiami bandymo rezultatai	OECD 471 (EU B.12/13)	Nėra duomenų	

Kancerogeniškumas

Komponentas (-ai)	Efektas
natrio hidroksidas	Nėra įrodymų apie kancerogeniškumą, testuotas
natrio hipochloritas (aktyvaus chloro)	Nėra įrodymų apie kancerogeniškumą, testų rezultatai neigiami
natrio chloridas	Nėra duomenų
aminai, C12-14 (lyginis skaičius)-alkildimetil, N-oksida	Nėra įrodymų apie kancerogeniškumą, testų rezultatai neigiami

Toksiškumas reprodukcijai

Komponentas (-ai)	Rodiklis	Specifinis poveikis	(mg / kg km / d)	Rūšys:	Metodas:	Poveikio laikas	Pastabos ir kiti efektai
natrio hidroksidas			Nėra duomenų				Nėra įrodymų apie toksiškumą vystymuisi Nėra įrodymų apie toksiškumą reprodukcijai
natrio hipochloritas (aktyvaus chloro)	NOAEL	Toksinis poveikis vystymuisi Pakenktas vaisingumas	5 (Cl)	Žiurkė	OECD 414 (EU B.31), oral OECD 415 (EU B.34), oral		Nėra įrodymų apie toksiškumą reprodukcijai
natrio chloridas			Nėra duomenų				
aminai, C12-14 (lyginis skaičius)-alkildimetil, N-oksida	NOAEL	Teratogeninis poveikis	25	Žiurkė	Netestuota		

Kartotinių dozių toksiškumas

Poūmis ar polėtinis toksiškumas prarijus.

Komponentas (-ai)	Rodiklis	Vertė (mg / kg km / d)	Rūšys:	Metodas:	Poveikio laikas (dienos)	Specifinis poveikis ir paveikti organai
natrio hidroksidas		Nėra duomenų				
natrio hipochloritas (aktyvaus chloro)	NOAEL	50	Žiurkė	OECD 408 (EU B.26)	90	
natrio chloridas		Nėra duomenų				
aminai, C12-14 (lyginis skaičius)-alkildimetil, N-oksida	NOAEL	-		OECD 422, oral		

Poūmis toksiškumas per odą

Komponentas (-ai)	Rodiklis	Vertė (mg / kg km / d)	Rūšys:	Metodas:	Poveikio laikas (dienos)	Specifinis poveikis ir paveikti organai.
natrio hidroksidas		Nėra duomenų				
natrio hipochloritas (aktyvaus chloro)		Nėra duomenų				
natrio chloridas		Nėra duomenų				
aminai, C12-14 (lyginis skaičius)-alkildimetil, N-oksida		Nėra duomenų				

Poūmis toksiškumas įkvėpus

Komponentas (-ai)	Rodiklis	Vertė (mg / kg km / d)	Rūšys:	Metodas:	Poveikio laikas (dienos)	Specifinis poveikis ir paveikti organai
natrio hidroksidas		Nėra duomenų				
natrio hipochloritas (aktyvaus chloro)		Nėra duomenų				
natrio chloridas		Nėra duomenų				
aminai, C12-14 (lyginis skaičius)-alkildimetil, N-oksida		Nėra duomenų				

Lėtinis toksiškumas

Komponentas (-ai)	Poveikio būdas	Rodiklis	Vertė (mg / kg km / d)	Rūšys:	Metodas:	Poveikio laikas (dienos)	Specifinis poveikis ir paveikti organai	Pastaba
natrio hidroksidas			Nėra duomenų					
natrio hipochloritas (aktyvaus chloro)			Nėra duomenų					
natrio chloridas			Nėra duomenų					
aminai, C12-14 (lyginis skaičius)-alkildimetil, N-oksida			Nėra duomenų					

STOT-vienartinis poveikis

Komponentas (-ai)	Poveikis organui (ams)
natrio hidroksidas	Nėra duomenų

natrio hipochloritas (aktyvaus chloro)	Netaikomas
natrio chloridas	Nėra duomenų
aminai, C12-14 (lyginis skaičius)-alkildimetil, N-oksidai	Nėra duomenų

STOT-pakartotinis poveikis

Komponentas (-ai)	Poveikis organui (ams)
natrio hidroksidas	Nėra duomenų
natrio hipochloritas (aktyvaus chloro)	Netaikomas
natrio chloridas	Nėra duomenų
aminai, C12-14 (lyginis skaičius)-alkildimetil, N-oksidai	Nėra duomenų

Pavojus įkvėpus

Medžiagos, pavojingos įkvėpus (H304), jeigu tokios yra, išvardytos 3 skiltyje.

Galimi neigiami poveikiai sveikatai ir simptomai

Poveikis ir simptomai, susiję su produktu, jei tokių yra, yra išvardyti 4.2 poskirsnyje.

11.2 Informacija apie kitus pavojus

11.2.1 Endokrininės sistemos ardomosios savybės

Endokrininės sistemos ardomosios savybės - Žmonių duomenys, jei yra:

11.2.2 Kita informacija

Jokios kitos svarbios informacijos nėra.

12 SKIRSNIS. Ekologinė informacija

12.1 Toksiškumas

Nėra duomenų apie mišinį.

Duomenys apie medžiagas nurodyti žemiau:

Vandens organizmams trumpalaikis toksiškumas

Vandens organizmams trumpalaikis toksiškumas - žuvis

Komponentas (-ai)	Rodiklis	Vertė (mg / l)	Rūšys:	Metodas:	Poveikio laikas (h)
natrio hidroksidas	LC ₅₀	35	<i>Jvairių rūšių</i>	Neduotas metodas	96
natrio hipochloritas (aktyvaus chloro)	LC ₅₀	0.06	<i>Oncorhynchus mykiss</i>	Neduotas metodas	96
natrio chloridas	LC ₅₀	> 5840	<i>Lepomis macrochirus</i>	Neduotas metodas	
aminai, C12-14 (lyginis skaičius)-alkildimetil, N-oksidai	LC ₅₀	2.67-3.46	<i>Pimephales promelas</i>	Panašus į EBPO 203	96

Vandens organizmams trumpalaikis toksiškumas - vėžiagyviams

Komponentas (-ai)	Rodiklis	Vertė (mg / l)	Rūšys:	Metodas:	Poveikio laikas (h)
natrio hidroksidas	EC ₅₀	40.4	<i>Ceriodaphnia sp.</i>	Neduotas metodas	48
natrio hipochloritas (aktyvaus chloro)	EC ₅₀	0.035	<i>Ceriodaphnia dubia</i>	OECD 202 (EU C.2)	48
natrio chloridas	EC ₅₀	> 3000	<i>Daphnia magna Straus</i>	Neduotas metodas	24
aminai, C12-14 (lyginis skaičius)-alkildimetil, N-oksidai	EC ₅₀	3.1	<i>Daphnia magna Straus</i>	EBPO 202, statinis	48

Vandens organizmams trumpalaikis toksiškumas - dumbliams

Komponentas (-ai)	Rodiklis	Vertė (mg / l)	Rūšys:	Metodas:	Poveikio laikas (h)
natrio hidroksidas	EC ₅₀	22	<i>Photobacterium phosphoreum</i>	Neduotas metodas	0.25
natrio hipochloritas (aktyvaus chloro)	NOEC	0.0021	<i>Nenurodyta</i>	Neduotas metodas	168
natrio chloridas	EC ₅₀	2430		Neduotas metodas	120
aminai, C12-14 (lyginis skaičius)-alkildimetil, N-oksidai	E _r C ₅₀	0.143	<i>Pseudokirchneriella subcapitata</i>	Neduotas metodas	72

Vandens organizmams trumpalaikis toksiškumas - jūrinėms rūšims

Komponentas (-ai)	Rodiklis	Vertė (mg / l)	Rūšys:	Metodas:	Poveikio laikas (dienos)
-------------------	----------	----------------	--------	----------	--------------------------

Hypofoam VF6

natrio hidroksidas		Nėra duomenų			
natrio hipochloritas (aktyvaus chloro)	EC ₅₀	0.026	<i>Crassostrea virginica</i>	Neduotas metodas	2
natrio chloridas		Nėra duomenų			
aminai, C12-14 (lyginis skaičius)-alkildimetil, N-oksida		Nėra duomenų			

Poveikis nuotekų augalams - toksiškumas bakterijoms

Komponentas (-ai)	Rodiklis	Vertė (mg / l)	Sėjimo kultūros	Metodas:	Poveikio laikas
natrio hidroksidas		Nėra duomenų			
natrio hipochloritas (aktyvaus chloro)		0.375	<i>Aktyvusis dumblas</i>	Neduotas metodas	
natrio chloridas		Nėra duomenų			
aminai, C12-14 (lyginis skaičius)-alkildimetil, N-oksida	EC ₁₀	> -	<i>Bakterijos</i>	Netestuotas	- valanda (-os)

Vandens organizmams ilgalaikis toksiškumas

Vandens organizmams ilgalaikis toksiškumas - žuvis

Komponentas (-ai)	Rodiklis	Vertė (mg / l)	Rūšys:	Metodas:	Poveikio laikas	Poveikis pastebimas
natrio hidroksidas		Nėra duomenų				
natrio hipochloritas (aktyvaus chloro)	NOEC	0.04	<i>Menidia pelinsulae</i>	Neduotas metodas	96 valanda (-os)	
natrio chloridas		Nėra duomenų				
aminai, C12-14 (lyginis skaičius)-alkildimetil, N-oksida	NOEC	0.42	<i>Pimephales promelas</i>	Neduotas metodas	302 diena (-os)	

Vandens organizmams ilgalaikis toksiškumas - vėžiagyviams

Komponentas (-ai)	Rodiklis	Vertė (mg / l)	Rūšys:	Metodas:	Poveikio laikas	Poveikis pastebimas
natrio hidroksidas		Nėra duomenų				
natrio hipochloritas (aktyvaus chloro)	NOEC	0.007	<i>Crassostrea virginica</i>	Neduotas metodas	15 diena (-os)	
natrio chloridas		Nėra duomenų				
aminai, C12-14 (lyginis skaičius)-alkildimetil, N-oksida	NOEC	0.7	<i>Daphnia magna</i>	OECD 211, pratekėjimas	21 diena (-os)	

Vandens toksiškumas kitų vandens dugno organizmams, įskaitant ir nuosėdose gyvenantiems organizmams, jei yra:

Komponentas (-ai)	Rodiklis	Vertė (mg / kg sm nuosėdų)	Rūšys:	Metodas:	Poveikio laikas (dienos)	Poveikis pastebimas
natrio hidroksidas		Nėra duomenų				
natrio hipochloritas (aktyvaus chloro)		Nėra duomenų				
natrio chloridas		Nėra duomenų				
aminai, C12-14 (lyginis skaičius)-alkildimetil, N-oksida		Nėra duomenų				

Sausumos toksiškumas

Sausumos toksiškumas - sliekams, jei yra:

Komponentas (-ai)	Rodiklis	Vertė (mg / kg sm dirvožemio)	Rūšys:	Metodas:	Poveikio laikas (dienos)	Poveikis pastebimas
natrio hidroksidas		Nėra duomenų				
natrio hipochloritas (aktyvaus chloro)		Nėra duomenų				

Sausumos toksiškumas - augalams, jei yra:

Komponentas (-ai)	Rodiklis	Vertė (mg / kg sm dirvožemio)	Rūšys:	Metodas:	Poveikio laikas (dienos)	Poveikis pastebimas
natrio hidroksidas		Nėra duomenų				
natrio hipochloritas (aktyvaus chloro)		Nėra duomenų				

Sausumos toksiškumas - paukščiams, jei yra:

Komponentas (-ai)	Rodiklis	Vertė	Rūšys:	Metodas:	Poveikio laikas (dienos)	Poveikis pastebimas
natrio hidroksidas		Nėra duomenų				
natrio hipochloritas (aktyvaus chloro)		Nėra duomenų				

Sausumos toksiškumas naudingiems vabzdžiams, jei yra:

Komponentas (-ai)	Rodiklis	Vertė	Rūšys:	Metodas:	Poveikio	Poveikis pastebimas

Hypofoam VF6

	(mg / kg sm dirvožemio)			laikas (dienos)	
natrio hidroksidas	Nėra duomenų				
natrio hipochloritas (aktyvaus chloro)	Nėra duomenų				

Sausumos toksiškumas - dirvožemio bakterijoms, jei yra:

Komponentas (-ai)	Rodiklis	Vertė (mg / kg sm dirvožemio)	Rūšys:	Metodas:	Poveikio laikas (dienos)	Poveikis pastebimas
natrio hidroksidas		Nėra duomenų				
natrio hipochloritas (aktyvaus chloro)		Nėra duomenų				

12.2 Patvarumas ir skaidomumas

Abiotinis skaidymas

Abiotinis skaidymasis – fotoskaidomumas ore, jei yra:

Komponentas (-ai)	Pusė periodo	Metodas:	Vertinimas	Pastaba
natrio hidroksidas	13 sekundę (-ų)	Neduotas metodas	Sparčiai šviesos suskaidomas	
natrio hipochloritas (aktyvaus chloro)	115 dienos (-ų)	Netiesioginė foto-oksidacija		

Abiotinis skaidymas - hidrolizė, jei yra:

Komponentas (-ai)	Pusė gyvenimo ciklo gėlame vandenyje	Metodas:	Vertinimas	Pastaba
natrio hidroksidas	Nėra duomenų			
natrio hipochloritas (aktyvaus chloro)	Nėra duomenų			

Abiotinis skaidymas - kiti procesai, jei yra:

Komponentas (-ai)	Tipas	Pusė periodo	Metodas:	Vertinimas	Pastaba
natrio hidroksidas		Nėra duomenų			
natrio hipochloritas (aktyvaus chloro)		Nėra duomenų			

Biodegradavimas

Greitasis biologinis skaidomumas - aerobinėmis sąlygomis

Komponentas (-ai)	Inokuliantai	Analizės metodas	DT ₅₀	Metodas:	Vertinimas
natrio hidroksidas					Netaikytina (neorganinės medžiagos)
natrio hipochloritas (aktyvaus chloro)					Netaikytina (neorganinės medžiagos)
natrio chloridas					Netaikytina (neorganinės medžiagos)
aminai, C12-14 (lyginis skaičius)-alkildimetil, N-oksidai	Aktyvusis dumblas, Aerobinis	CO ₂ produkcija	90 % per 28 dienas (-ų)	OECD 301B	Lengvai biologiškai skaidoma

Greitasis biologinis skaidomumas - anaerobinis ir jūros sąlygomis, jei yra:

Komponentas (-ai)	Vidutinis & tipas	Analizės metodas	DT ₅₀	Metodas:	Vertinimas
natrio hidroksidas					Nėra duomenų
natrio hipochloritas (aktyvaus chloro)					Nėra duomenų

Degradacija atitinkamoje aplinkoje, jei yra:

Komponentas (-ai)	Vidutinis & tipas	Analizės metodas	DT ₅₀	Metodas:	Vertinimas
natrio hidroksidas					Nėra duomenų
natrio hipochloritas (aktyvaus chloro)					Nėra duomenų

12.3 Bioakumuliacijos potencialas

Pasiskirstymo koeficientas n-oktanolis/vanduo (log K_{ow})

Komponentas (-ai)	Vertė	Metodas:	Vertinimas	Pastaba
natrio hidroksidas	Nėra duomenų			Netaikoma, nesikaupia
natrio hipochloritas (aktyvaus chloro)	-3.42	Neduotas metodas	Bioakumuliacija nelaukiama	
natrio chloridas	Nėra duomenų			
aminai, C12-14 (lyginis skaičius)-alkildimetil, N-oksidai	< -	Neduotas metodas	Bioakumuliacija nelaukiama	

Biokoncentracijos koeficienta (BCF)

Komponentas (-ai)	Vertė	Rūšys:	Metodas:	Vertinimas	Pastaba
natrio hidroksidas	Nėra duomenų				
natrio hipochloritas (aktyvaus chloro)	Nėra duomenų				

Hypofoam VF6

natrio chloridas	Nėra duomenų				
aminai, C12-14 (lyginis skaičius)-alkildimetil, N-oksida	Nėra duomenų				

12.4 Judrumas dirvožemyje

Adsorbicija / desorbicija dirvožemiui ar nuosėdoms

Komponentas (-ai)	Adsorbicijos koeficientas Log Koc	Desorbicijos koeficientas Log Koc(des)	Metodas:	Dirvožemio / nuosėdų tipas	Vertinimas
natrio hidroksidas	Nėra duomenų				Mobilus dirvožemyje
natrio hipochloritas (aktyvaus chloro)	1.12				Didelis potencialas mobilumui dirvožemyje
natrio chloridas	Nėra duomenų				
aminai, C12-14 (lyginis skaičius)-alkildimetil, N-oksida	Nėra duomenų				Žemas judrumas dirvožemyje

12.5 PBT ir vPvB vertinimo rezultatai

Medžiagos, kurios atitinka PBT / vPvB kriterijus, jei tokių yra, yra išvardytos 3 skyriuje.

12.6 Endokrininės sistemos ardamosios savybės

Endokrininės sistemos ardamosios savybės - Poveikis aplinkai, jei yra:

12.7 Kiti neigiami poveikiai.

Kiti neigiami poveikiai nežinomi.

13 SKIRSNIS. Atliekų tvarkymas**13.1 Atliekų tvarkymo metodai****Produkto likučių atliekos / nepanaudoti produktai:** "Koncentrato likučiai ar užterštos pakuotės turi būti sunaikintos pagal patvirtintus vietos įstatymų reikalavimus. Draudžiama atliekas išpilti į kanalizaciją. Švari pakuotė gali būti panaudota arba perdirbama pagal vietos teisės aktus".**Europos Atliekų Katalogas:**

20 01 15 * - šarmai.

Tuščia pakuotė**Patarimai:**

Utilizavimas, laikantis nacionalinių ar vietos taisyklių.

Tinkami valikliai:

Vanduo, jei reikia su valymo priemone.

14 SKIRSNIS. Informacija apie gabenimą**Sausumos transportas (ADR/RID), Jūrų transportas (IMDG), Oro transportas (ICAO-TI / IATA-DGR)****14.1 JT numeris ar ID numeris:** 1719**14.2 JT teisingas krovinio pavadinimas:**

Kaustinis šarminis skystis, n.o.s. (natrio hipochloritas , natrio hidroksidas)

Caustic alkali liquid, n.o.s. (sodium hypochlorite , sodium hydroxide)

14.3 Gabenimo pavojingumo klasė(-s):**Gabenimo pavojingumo klasė (ir papildoma rizika):** 8**14.4 Pakuotės grupė:** II**14.5 Pavojai aplinkai:****Aplinkai pavojinga:** Taip**Jūrų vandens teršalas:** Taip**14.6 Specialios atsargumo priemonės naudotojams:** Nežinomas.**14.7 Nesupakuotų krovinių vežimas jūrų transportu pagal IMO priemonės:** Produktas nėra transportuojamas urmo cisternoje.**Kita svarbi informacija:****ADR****Klasifikacinis kodas:** C5**Tunelio apribojimo kodas:** (E)**Pavojaus identifikavimo numeris:** 80**IMO/IMDG****EmS:** F-A, S-B

Produktas buvo klasifikuojamas, ženklinamas ir pakuojamas pagal ADR reikalavimus ir IMDG kodekso nuostatas. Transportavimo metu taikomos specialios tam tikrų pavojingų prekių pakavimo ir kiekio ribojimo nuostatos.

15 SKIRSNIS. Informacija apie reglamentavimą

15.1 Su konkrečia medžiaga ar mišiniu susiję saugos, sveikatos ir aplinkos teisės aktai

ES teisės aktai:

- Reglamentas (EB) Nr. 1907/2006 - REACH
- Reglamentas (EB) Nr. 1272/2008 - CLP
- Reglamentas (EB) Nr. 648/2004 - ploviklių reglamentas
- Reglamentas (ES) Nr. 528/2012 dėl biocidinių produktų
- medžiagos, nustatytos kaip turinčios endokrininės sistemos ardomųjų savybių pagal Komisijos deleguotajame reglamente (ES) 2017/2100 arba Komisijos reglamente (ES) 2018/605 nustatytus kriterijus
- Sutartis dėl Pavojingų Krovinių Tarptautinio Vežimo Keliais (ADR)
- Tarptautinė Pavojingų Krovinių Laivyba (IMDG)

Leidimai arba apribojimai (Reglamento (EB) Nr 1907/2006 VII antraštinė dalis ir atitinkamai VIII antraštinė dalis): Netaikomas.

Komponentai pagal EB Ploviklių Reglamentą Nr. 648/2004.

baliklis chloro pagrindu, nejoninės paviršinio aktyvumo medžiagos, fosfonatai, anijoninės paviršinio < 5 % aktyvumo medžiagos

Paviršiaus aktyviosios medžiagos esančios šiame preparate atitinka biologinio skaidumo kriterijus, nustatytus EB Ploviklių Reglamente Nr.648/2004. Duomenys, patvirtinantys šį teiginį, yra kompetetingų valdžios atstovų iš ES šalių žinioje ir bus prienami pastariesiems tiesiogiai pareikalavus arba pareikalavus ploviklių gamintojui.

Seveso - Klasifikacija: E1 - Pavojinga Vandens Aplinkai, Ūmus Pavojus 1 Kategorija arba Lėtinis Pavojus 1 Kategorija

15.2 Cheminės saugos vertinimas:

Cheminės saugos vertinimas nebuvo atliktas su mišiniu

16 SKIRSNIS. Kita informacija

Informacija šiame dokumente yra pagrįsta mūsų geriausia šiuo metu yra žinoma. Tačiau tai nėra jokių konkrečių produkto savybių garantijos ir nėra nustatyti teisiškai įpareigojančią sutartį

SDL kodas: MS1000988

Versija: 05.2

Peržiūrėta: 2023-06-08

Peržiūros priežastis:

Bendras projektas koreguojamas pagal Tarybos reglamento (EB) 2020/878, II priedą, Šiame saugos duomenų lape yra ankstesnio lapo varianto šio (-ių) skyriaus (-ių) pakeitimų:, 1, 16

Klasifikavimo procedūra

Mišinys klasifikuojamas remiantis apskaičiavimo metodu, naudojant turimus medžiagų duomenis kaip reikalaujama pagal Reglamentą (EB) Nr 1272/2008. Jei yra tam tikri mišinio klasifikavimo duomenys arba pavyzdžiui naudojamas susiejimo principas, kurio tinkamumas klasifikavimui yra įrodytas, tai bus nurodyta atitinkamuose skirsniuose saugos duomenų lape. Žr. 9 skyrių fizikinės ir cheminės savybės, 11 skyrių toksikologinė informacija ir 12 skyriuje ekologinė informacija.

Santrumpos ir akronimai:

- AISE - Tarptautinė Muilo, Ploviklių ir Priežiūros priemonių Asociacija
- ATE - Apskaičiuotas ūmus toksiškumas
- DNEL - Išvestinė ribinė poveikio nesukelianti vertė
- EC50 - veiksminga koncentracija, 50%
- ERC - Išsiskyrimo į aplinką kategorijos
- EUH - CLP Specifinė pavojingumo frazė
- LC50 - letalinė koncentracija, 50%
- LCS - gyvenimo ciklo stadija
- LD50 - letalinė dozė, 50%
- NOAEL - nepastebėtas nepageidaujamo poveikio lygis
- NOEL - nepastebėtas poveikio lygis
- OECD - Ekonominio bendradarbiavimo ir plėtros organizacija
- PBT - Patvarios, Bioakumuliacinės ir Toksiškos
- PNEC - Prognozuojama, padarinių nesukelianti koncentracija
- PROC - Proceso kategorijos
- REACH numeris - REACH registracijos numeris, be tiekėjo specialiosios dalies
- vPvB - labai Patvarios ir labai Bioakumuliacinės
- H290 - Gali ēsdinti metalus.
- H302 - Kenksminga prarijus.
- H314 - Smarkiai nudegina odą ir pažeidžia akis.

Hypofoam VF6

- H315 - Dirgina odą.
- H318 - Smarkiai pažeidžia akis.
- H400 - Labai toksiška vandens organizmams.
- H410 - Labai toksiška vandens organizmams, sukelia ilgalaikius pakitimus.
- H411 - Toksiška vandens organizmams, sukelia ilgalaikius pakitimus.
- EUH031 - Kontaktuojama su rūgštimis išskiria toksiškas dujas.

Saugos Duomenų Lapo pabaiga



Acipusfoam VF59

Peržiūrėta: 2023-02-24

Versija: 02.1

1 SKIRSNIS. Medžiagos arba mišinio ir bendrovės arba įmonės identifikavimas

1.1 Produkto identifikatorius

Pavadinimas: Acipusfoam VF59

UFI: 12H1-40TK-F003-6FT4

1.2 Medžiagos ar mišinio nustatyti naudojimo būdai ir nerekomenduojami naudojimo būdai.

Produkto naudojimas:

Chemikalas, skirtas valyti išoriniams paviršiams.
Tik pramoniniam naudojimui.

Nerekomenduojami naudojimo būdai:

Nerekomenduojamas kitoks naudojimo būdas:.

SWED - Nuo sektoriaus priklausančių darbo sąlygų aprašymas:

AISE_SWED_IS_8b_1
AISE_SWED_IS_4_1
AISE_SWED_IS_7_4
AISE_SWED_IS_7_5
AISE_SWED_IS_13_3

1.3 Išsami informacija apie saugos duomenų lapo teikėją

Diversey Europe Operations BV, Maarssenbroeksedijk 2, 3542DN Utrecht, The Netherlands

Kontaktiniai duomenys

Diversey Polska Sp. z o.o
Al. Jerozolimskie 134
02-305 Varšuva, Lenkija
Telefonas: +48 22 161 17 21
MSDSinfoPL@diverseym.com

1.4 Pagalbos telefono numeris

Kreipkitės į gydytoją (jeigu įmanoma, parodykite etiketę arba Saugos duomenų lapą).
Apsinuodijimų kontrolės ir informacijos biuras, Tel. Nr. 8 5 2362052.

2 SKIRSNIS. Galimi pavojai

2.1 Medžiagos ar mišinio klasifikavimas

Skin Corr. 1B (H314)
Eye Dam. 1 (H318)
Metal Corrosion 1 (H290)

2.2 Ženklinimo elementai



Signaliniai žodžiai: Pavojinga.

Sudėtyje yra ortofosfato rūgštis (Phosphoric Acid), azoto rūgštis (Nitric Acid), Alcohols, C10-16, ethoxylated (7-<15 EO) (C12-15 Pareth-7), nejoninės PAM (alkil alkoholio etoksilatats) (Trideceth 7-10), aminai, C12-14 (lyginis skaičius)-alkildimetil, N-oksidai (Lauramine oxide)

Pavojingumo frazės:

H314 - Smarkiai nudegina odą ir pažeidžia akis.
H290 - Gali ēsdinti metalus.

Atsagumo frazės:

P260 - Neįkvėpti garų.
P280 - Mūvėti apsaugines pirštines, dėvėti apsauginius drabužius, naudoti akių (veido) apsaugos priemones.

Acipusfoam VF59

P303 + P361 + P353 - PATEKUS ANT ODOS (arba plaukų): nedelsiant nuvilkti visus užterštus drabužius. Odą nuplauti vandeniu arba čiurkšle.

P305 + P351 + P338 - PATEKUS Į AKIS: atsargiai plauti vandeniu kelias minutes. Išimti kontaktinius lęšius, jeigu jie yra ir jeigu lengvai galima tai padaryti. Toliau plauti akis.

P310 - Nedelsiant skambinti į APSINUODIJIMŲ KONTROLĖS IR INFORMACIJOS BIURĄ arba kreiptis į gydytoją.

2.3 Kiti pavojai

Reglamentas (ES) 2019/1148 - riboto naudojimo sprogstamųjų medžiagų pirmtakas.

3 SKIRSNIS. Sudėtis arba informacija apie sudedamąsias dalis

3.2 Mišiniai

Komponentas (-ai)	EC numeris	CAS numeris	REACH numeris	Klasifikacija	Pastabos	Masės procentas
ortofosfato rūgštis	231-633-2	7664-38-2	01-2119485924-24	Skin Corr. 1B (H314) Acute Tox. 4 (H302) Eye Dam. 1 (H318) Metal Corrosion 1 (H290)		20-30
azoto rūgštis	231-714-2	7697-37-2	01-2119487297-23	Ox. Liq. 3 (H272) Acute Tox. 3 (H331) Skin Corr. 1A (H314) Metal Corrosion 1 (H290)		3-10
Alcohols, C10-16, ethoxylated (7-<15 EO)	[4]	68002-97-1	[4]	Acute Tox. 4 (H302) Eye Dam. 1 (H318) Aquatic Chronic 3 (H412)		3-10
nejoninės PAM (alkil alkoholio etoksilatatas)	[4]	69011-36-5	[4]	Acute Tox. 4 (H302) Eye Dam. 1 (H318)		1-3
aminai, C12-14 (lyginis skaičius)-alkildimetil, N-oksidadai	931-292-6	308062-28-4	01-2119490061-47	Acute Tox. 4 (H302) Skin Irrit. 2 (H315) Eye Dam. 1 (H318) Aquatic Acute 1 (H400) Aquatic Chronic 2 (H411)		1-3

Konkrečios ribinės koncentracijos

ortofosfato rūgštis:

- Eye Dam. 1 (H318) >= 25% > Eye Irrit. 2 (H319) >= 10%
- Skin Corr. 1B (H314) >= 25% > Skin Irrit. 2 (H315) >= 10%

azoto rūgštis:

- Skin Corr. 1A (H314) >= 70% > Skin Corr. 1A (H314) >= 20% > Skin Corr. 1B (H314) >= 5% > Skin Irrit. 2 (H315) >= 1%
- nejoninės PAM (alkil alkoholio etoksilatatas):
- Eye Dam. 1 (H318) >= 10% > Eye Irrit. 2 (H319) >= 1%

Ribinė poveikio vertė (-ės) darbo aplinkoje, jei tokios yra, išvardytos 8.1 poskirsnyje.

ATE, jei tokios yra, išvardytos 11 skirsniu.

[4] išimtis: polimeras. Žr. 2 straipsnį (9) Reglamento (EB) Nr. 1907/2006.

Visi H ir EUH frazių, paminėtų šiame skyriuje, tekstai, 16 skyriuje..

4 SKIRSNIS. Pirmosios pagalbos priemonės

4.1 Pirmosios pagalbos priemonių aprašymas

Bendroji informacija:

Jei nukentėjusysis netekęs sąmonės, paguldyti į stabilią padėtį ir kviesti gydytoją. Pasirūpinkite šviežiu oru. Jei kvėpavimas nereguliarus arba sustojęs, atlikti dirbtiną kvėpavimą. Negalima gaivinti burna prie burnos arba burna prie nosies. Naudokite Ambu maišą arba ventiliatorių.

Įkvėpimas:

Pasijutus blogai, kreiptis į gydytoją.

Patekus ant odos:

Plauti odą dideliu kiekiu drungnu tekančiu vandeniu ne trumpiau 30 minučių. Nedelsiant nusivilkti visus užterštus drabužius ir išskalbti prieš vėl apsivelkant. Nedelsiant skambinti į APSINUODIJIMŲ KONTROLĖS IR INFORMACIJOS BIURĄ arba kreiptis į gydytoją.

Patekus į akis:

Akių vokus laikyti pakėlus ir plauti gausiu kiekiu drungnu vandens ne trumpiau kaip 15 minučių.

Išimti kontaktinius lęšius, jeigu jie yra ir jeigu lengvai galima tai padaryti. Toliau plauti akis.

Nedelsiant skambinti į APSINUODIJIMŲ KONTROLĖS IR INFORMACIJOS BIURĄ arba kreiptis į gydytoją.

Prarijus:

Išskalauti burną. Nedelsiant išgerti 1 stiklinę vandens. Asmeniui be sąmonės nedėkite nieko į burną.

NESKATINTI vėmimo. Netrikdyti. Nedelsiant skambinti į APSINUODIJIMŲ KONTROLĖS IR

INFORMACIJOS BIURĄ arba kreiptis į gydytoją.

Laikytis asmeninės apsaugos priemonių, kaip nurodyta 8.2 poskirsnyje.

Pirmosios medicinos pagalbos suteikėjo savisauga:

4.2 Svarbiausi simptomai ir poveikis (ūmus ir uždelstas)

Įkvėpus:

Nėra žinoma jokio poveikio ar simptomų naudojant pagal nurodymus.

Patekus ant odos:

Stipriai nudegina.

Acipusfoam VF59

Patekus į akis: Sukelia rimtą ar nuolatinę žalą.
Prarijus: Nurijus stipriai ėsdinama burna ir gerklos, kyla stemplės ir skrandžio perforacijos pavojus.

4.3 Nurodymas apie bet kokios neatidėliotinos medicinos pagalbos ir specialaus gydymo reikalingumą.

Nėra informacijos apie klinikinius tyrimus ir medicininį stebėjimą. Konkrečią toksikologinę informaciją apie chemines medžiagas, jei įmanoma, galima rasti 11 skirsnyje.

5 SKIRSNIS. Priešgaisrinės priemonės**5.1 Gesinimo priemonės**

Anglies dioksidas. Sausi milteliai. Išpurslinta vandens srovė. Didesnį gaisrą gesinti vandens pusrū srove arba alkoholiui atspariomis putomis.

5.2 Specialūs medžiagos ar mišinio keliami pavojai.

Nėra specifinio pavojaus.

5.3 Patarimai gaisrininkams

Kilus gaisrui, naudoti autonominius kvėpavimo aparatus ir tinkamus apsauginius drabužius, įskaitant pirštines ir akių / veido apsaugas.

6 SKIRSNIS. Avarių likvidavimo priemonės**6.1 Asmens atsargumo priemonės, apsaugos priemonės ir skubios pagalbos procedūros**

Garantuoti pakankamą vėdinimą. Neįkvėpti dulkių ar garų. Dėvėti tinkamus apsauginius drabužius. Naudoti akių / veido apsaugas. Mūvėti tinkamas pirštines.

6.2 Ekologinės atsargumo priemonės

Skiesti dideliu vandens kiekiu. Neleisti patekti į drenažo sistemą, paviršinius ar gruntinius vandenius.

6.3 Izoliavimo ir valymo procedūros bei priemonės

Garantuoti pakankamą vėdinimą. Norint surinkti didelį išsipykusio skysčio kiekį reikia apsupti užtvaramis. Naudoti neutralizuojančias priemones. Surinkti su skysčiu išančiomis medžiagomis (smėlis, žvyras, universalus rišiklis). Išpiltų medžiagų nepilkite atgal į originalias talpyklas. Surinkite į uždaras ir tinkamas talpyklas šalinti.

6.4 Nuoroda į kitus skirsnius

Informacija apie asmenines apsaugines priemones: žr. Poskirsnis 8.2. Informacija apie šalinimo priemones: žr. 13 skirsinį.

7 SKIRSNIS. Naudojimas ir sandėliavimas**7.1 Su saugiu tvarkymu susijusios atsargumo priemonės****Priemonės, kuriomis siekiama užkirsti kelią gaisrui ir sprogimui:**

Nereikalaujama specialių atsargumo priemonių.

Priemonės, reikalingos aplinkosaugai:

Norėdami pasitikslinti dėl poveikio aplinkai kontrolės priemonių, žr. poskirsnį 8.2.

Patarimai dėl bendros darbo higienos:

Naudoti pagal gerą darbo higienos ir saugos praktiką. Laikyti atokiau nuo maisto, gėrimų ir gyvulių pašaro. Nemaišyti su kitais produktais, nebent Diversey patarta. Po naudojimo kruopščiai nuplauti veidą, rankas ir paveiktą odą. Nedelsiant nuvilkti visus užterštus drabužius. Užterštus drabužius išskalbti prieš vėl juos apsivelkant. Vengti patekimo ant odos ir į akis. Neįkvėpti garų. Naudoti tik esant tinkamam vėdinimui. Žiūrėti 8.2 skyrių, Poveikio prevencija / asmens apsauga.

7.2 Saugaus sandėliavimo sąlygos, įskaitant visus nesuderinamumus

Sandėliuoti pagal vietos ir nacionalinius teisės aktus. Laikyti uždaroje talpykloje. Laikyti tik originalioje pakuotėje. Laikyti vėsioje vietoje.

Saugoti nuo karščio ir tiesioginių saulės spindulių.

Norėdami pasikonsultuoti dėl vengtinų sąlygų, žiūrėti poskirsnį 10.4. Norėdami pasitikslinti dėl nesuderinamų medžiagų, žr. poskirsnį 10.5.

7.3 Konkretus (-ūs) galutinio naudojimo būdas (-ai)

Nėra konkrečių patarimų galutiniam naudotojui.

8 SKIRSNIS. Poveikio prevencija/asmens apsauga**8.1 Kontrolės parametrai****Poveikio darbo vietoje ribos**

Ribinė vertė darbo aplinkos ore, jei yra:

Komponentas (-ai)	Ilgalaikė vertė (-ės)	Trumpalaikė vertė (-ės)	Neviršytina vertė (-ės)
ortofosfato rūgštis	1 mg/m ³	2 mg/m ³	
azoto rūgštis		1 ppm 2.6 mg/m ³	

Acipusfoam VF59

Biologinės ribinės vertės, jei yra:

Rekomenduojamos stebėsenos procedūros, jei yra:

Papildomos poveikio ribinės vertės pagal naudojimo sąlygas, jei yra:

DNEL / DMEL ir PNEC vertės**Poveikis žmonėms**

DNEL/DMEL poveikis prarijus - Vartotojui (mg / kg kūno svorio)

Komponentas (-ai)	Trumpalaikis - vietinis poveikis	Trumpalaikis - Sisteminis poveikis	Ilgalaikis - vietinis poveikis	Ilgalaikis - Sisteminis poveikis
ortofosfato rūgštis	-	-	-	0.1
azoto rūgštis	-	-	-	-
Alcohols, C10-16, ethoxylated (7-<15 EO)	-	-	-	-
nejoninės PAM (alkil alkoholio etoksilatas)	-	-	-	-
aminai, C12-14 (lyginis skaičius)-alkildimetil, N-oksidai	-	-	-	0.44

DNEL/DMEL poveikis susilietus su oda – Darbuotojui

Komponentas (-ai)	Trumpalaikis - vietinis poveikis	Trumpalaikis - sisteminis poveikis (mg / kg kūno svorio)	Ilgalaikis - vietinis poveikis	Ilgalaikis - sisteminis poveikis (mg / kg kūno svorio)
ortofosfato rūgštis	Nėra duomenų	-	Nėra duomenų	-
azoto rūgštis	-	-	-	-
Alcohols, C10-16, ethoxylated (7-<15 EO)	-	-	Nėra duomenų	-
nejoninės PAM (alkil alkoholio etoksilatas)	-	-	-	-
aminai, C12-14 (lyginis skaičius)-alkildimetil, N-oksidai	Nėra duomenų	-	- %	11

DNEL/DMEL poveikis susilietus su oda – Vartotojui

Komponentas (-ai)	Trumpalaikis - vietinis poveikis	Trumpalaikis - sisteminis poveikis (mg / kg kūno svorio)	Ilgalaikis - vietinis poveikis	Ilgalaikis - sisteminis poveikis (mg / kg kūno svorio)
ortofosfato rūgštis	Nėra duomenų	-	Nėra duomenų	-
azoto rūgštis	-	-	-	-
Alcohols, C10-16, ethoxylated (7-<15 EO)	-	-	Nėra duomenų	-
nejoninės PAM (alkil alkoholio etoksilatas)	-	-	-	-
aminai, C12-14 (lyginis skaičius)-alkildimetil, N-oksidai	Nėra duomenų	-	- %	5.5

DNEL/DMEL poveikis įkvėpus - Darbuotojui (mg/m³)

Komponentas (-ai)	Trumpalaikis - vietinis poveikis	Trumpalaikis - sisteminis poveikis	Ilgalaikis - vietinis poveikis	Ilgalaikis - Sisteminis poveikis
ortofosfato rūgštis	-	-	2.92	1
azoto rūgštis	-	-	2.6	-
Alcohols, C10-16, ethoxylated (7-<15 EO)	-	-	-	-
nejoninės PAM (alkil alkoholio etoksilatas)	-	-	-	-
aminai, C12-14 (lyginis skaičius)-alkildimetil, N-oksidai	-	-	-	6.2

DNEL/DMEL poveikis įkvėpus - Vartotojas (mg/m³)

Komponentas (-ai)	Trumpalaikis - vietinis poveikis	Trumpalaikis - sisteminis poveikis	Ilgalaikis - vietinis poveikis	Ilgalaikis - Sisteminis poveikis
ortofosfato rūgštis	-	-	0.73	-
azoto rūgštis	-	-	1.3	-
Alcohols, C10-16, ethoxylated (7-<15 EO)	-	-	-	-
nejoninės PAM (alkil alkoholio etoksilatas)	-	-	-	-
aminai, C12-14 (lyginis skaičius)-alkildimetil, N-oksidai	-	-	-	1.53

Poveikis aplinkai

Poveikis aplinkai - PNEC

Komponentas (-ai)	Paviršinis vanduo, gėlas (mg / l)	Paviršinis vanduo, jūrinis (mg / l)	Nutrūkstantis (mg / l)	Nuotekų valymo įrenginių augalai (mg / l)
ortofosfato rūgštis	-	-	-	-
azoto rūgštis	-	-	-	-
Alcohols, C10-16, ethoxylated (7-<15 EO)	-	-	-	-
nejoninės PAM (alkil alkoholio etoksilatas)	-	-	-	-
aminai, C12-14 (lyginis skaičius)-alkildimetil, N-oksidai	0.0335	0.00335	0.0335	24

Poveikis aplinkai - PNEC, tęsiama

Komponentas (-ai)	Nuosėdos, gėlas	Nuosėdos, jūrinės	Dirvožemis (mg / kg)	Oras (mg/m ³)
-------------------	-----------------	-------------------	----------------------	---------------------------

Acipusfoam VF59

	vanduo (mg / kg)	(mg / kg)		
ortofosfato rūgštis	-	-	-	-
azoto rūgštis	-	-	-	-
Alcohols, C10-16, ethoxylated (7-<15 EO)	-	-	-	-
nejoninės PAM (alkil alkoholio etoksilatas)	-	-	-	-
aminai, C12-14 (lyginis skaičius)-alkildimetil, N-oksidai	5.24	0.524	1.02	-

8.2 Poveikio kontrolė

Toliau pateikta informacija taikoma naudojimui, kuris nurodytas Saugos duomenų lapo 1.2 poskirsnyje. Jei įmanoma, žiūrėkite į produkto informacinio lapo taikymo ir tvarkymo instrukcijas. Įprastos naudojimo sąlygos aptariamos šiame skyriuje.

Rekomenduojamos saugos priemonės, kaip elgtis su neskiestu produktu:

Tinkamos inžinerinės kontrolės priemonės: Jei produktas atskiedžiamas, naudojant specifinę dozavimo sistemą be pusrų susidarymo rizikos ar tiesioginio kontakto su oda, asmeninės apsaugos sistemos, kaip aprašyta šiame skyriuje, nėra būtinos.

Tinkama organizacinė kontrolė: Jokių specialių reikalavimų naudojant pagal instrukcijas.

REACH naudojimo scenarijai, numatyti neatskiestam produktui:

	SWED - Nuo sektoriaus priklausančių darbo sąlygų aprašymas	LCS	PROC	Trukmė (min.)	ERC
Automatinis perdavimas ir skiedimas	AISE_SWED_IS_8b_1	IS	PROC 8b	60	ERC4

Asmeninė apsauginė įranga
Akių/ veido apsauga:

Apsauginiai akiniai (EN 166). Rekomenduojama naudoti viso veido apsauginę kaukę ar kitas viso veido apsaugos priemones, kai tvarkomi atviri konteineriai arba, jei gali susidaryti pusrslai. Chemiškai atsparios apsauginės pirštinės (EN 374). Patikrinti instrukcijas dėl pralaidumo ir prasiveržimo laiko, kaip nurodyta pirštinių tiekėjo. Apsvarstyti specifines vietinio naudojimo sąlygas, tokias kaip apsitaškymo rizika, įplovimai, kontakto laikas ir temperatūra. Siūlomos pirštinės ilgesniam sąlyčiui: Medžiaga: butilo kaučiukas Prasiskverbimo laikas: ≥ 480 min Medžiagos storis: ≥ 0.7 mm Siūlomos pirštinės apsaugai nuo apsitaškymo: Medžiaga: nitrilo kaučiukas Prasiskverbimo laikas: ≥ 30 min Medžiagos storis: ≥ 0.4 mm Pasikonsultavus su apsauginių pirštinių tiekėju gali būti pasirinktas kitas tipas su panašia apsauga. Specialių reikalavimų nėra naudojant pagal instrukcijas. Dėvėkite chemiškai atsparius drabužius ir batus, jei gali atsirasti tiesioginis sąlytis su oda ir /arba apsitaškymas (EN 14605). Kvėpavimo takų apsauga nėra būtina. Tačiau reikėtų vengti įkvėpti garų, pusrslų, dujų ar aerozolių.

Rankų apsauga:

Kūno apsauga:

Kvėpavimo takų apsauginės priemonės:

Poveikio aplinkai kontrolės priemonės: Neskiestas ar neneutralizuotas neturėtų pasiekti nuotekų vandens ar drenažo griovių.

Rekomenduotos saugumo priemonės naudojant atskiestą produktą:

Rekomenduota maksimali koncentracija (%): 10

Tinkamos inžinerinės kontrolės priemonės: Užtikrinti bendrąją gerų ypatybių ventilaciją. Užtikrinti, kad putų įranga nesukuria įkvėpiamų dalelių.

Tinkama organizacinė kontrolė: Jokių specialių reikalavimų naudojant pagal instrukcijas. Naudotojams patariama atsižvelgti į nacionalines leistino poveikio ribas ar kitas lygiareikšmes vertes, jei yra.

REACH naudojimo scenarijai, numatyti atskiestam produktui:

	SWED	LCS	PROC	Trukmė (min.)	ERC
Rankinis užtepimas įmerkiant, išmirkant ar pilant	AISE_SWED_IS_13_3	IS	PROC 13	240	ERC4
Automatinis užtepimas specialioje sistemoje	AISE_SWED_IS_4_1	IS	PROC 4	480	ERC8a
Putų purškimas	AISE_SWED_IS_7_4	IS	PROC 7	480	ERC4

Asmeninė apsauginė įranga
Akių/ veido apsauga:
Rankų apsauga:

Apsauginiai akiniai (EN166) rekomenduojami plovimui putomis. Cheminėms priemonėms atsparios pirštinės (EN374) rekomenduojamos plovimui putomis. Patikrinti instrukcijas dėl pralaidumo ir prasiveržimo laiko, kaip nurodyta pirštinių tiekėjo. Apsvarstyti specifines vietinio naudojimo sąlygas, tokias kaip apsitaškymo rizika, įplovimai, kontakto laikas ir temperatūra. Siūlomos pirštinės ilgesniam sąlyčiui: Medžiaga: butilo kaučiukas Prasiskverbimo laikas: ≥ 480 min Medžiagos storis: ≥ 0.7 mm Pasikonsultavus su apsauginių pirštinių tiekėju gali būti pasirinktas kitas tipas su panašia apsauga. Specialių reikalavimų nėra naudojant pagal instrukcijas. Specialių reikalavimų nėra naudojant pagal instrukcijas.

Kūno apsauga:

Kvėpavimo takų apsauginės priemonės:

Acipusfoam VF59

priemonės:

Poveikio aplinkai kontrolės priemonės: Specialių reikalavimų nėra naudojant pagal instrukcijas.

9 SKIRSNIS. Fizinės ir cheminės savybės

9.1 Informacija apie pagrindines fizines ir chemines savybes

Šio skyriaus informacija yra apie produktą, išskyrus atvejus, kai yra nurodyti ingredientų duomenys.

Metodas / pastaba

Fizinė būklė: Skystis

Spalva: Skaidri(-us) , Blankus(-i) , iš Bepalvis(-ė) iki Geltona(-as)

Kvapap: Produkto specifinis

Kvapo atsiradimo slenkstis: Netaikomas

Lydimosi / užšalimo temperatūra (°C): Nenustatyta

Netaikomas klasifikavimas šiam produktui

Pradinė virimo temperatūra ir virimo temperatūros intervalas (°C): Nenustatyta

Žiūrėti medžiagos duomenis

Medžiagos duomenys, virimo temperatūra

Komponentas (-ai)	Vertė (°C)	Metodas	Atmosferos slėgis (hPa)
ortofosfato rūgštis	158	Neduotas metodas	1013
azoto rūgštis	116	Neduotas metodas	
Alcohols, C10-16, ethoxylated (7-<15 EO)	Nėra duomenų		
nejoninės PAM (alkil alkoholio etoksilatatas)	> 200	Neduotas metodas	
aminai, C12-14 (lyginis skaičius)-alkildimetil, N-oksidai	> 100	Neduotas metodas	

Metodas / pastaba

Degumas (kietos medžiagos, dujos): Netaikoma skysčiams

Degumas (skystas): Nedegi.

Pliūpsnio temperatūra (°C): > 100 °C

uždaras cilindras

Ilgalaikis degimas: Netaikomas.

(UN Testų ir kriterijų vadovas, 32 skyrius, L.2)

Apatinė ir viršutinė sproguomo riba/užsiliepsnojimo riba (%): Nenustatyta

Žiūrėti medžiagos duomenis

Medžiagos duomenys, degumo ir sproguomo ribos, jei yra:

Metodas / pastaba

Savaiminio užsidegimo temperatūra: Nenustatyta

Suirimo temperatūra: Netaikomas.

pH: < 2 (neto)

ISO 4316

Skiedinio pH: < 2 (10 %)

ISO 4316

Kinematinė klampa: Nenustatyta

Tirpumas/ Maišymasis su: vandeniui: Pilnai maišoma(-as)

Medžiagos duomenys, tirpumas vandenyje

Komponentas (-ai)	Vertė (g/l)	Metodas	Temperatūra (°C)
ortofosfato rūgštis	Tirpus(-i)		
azoto rūgštis	> 500	Neduotas metodas	
Alcohols, C10-16, ethoxylated (7-<15 EO)	Nėra duomenų		
nejoninės PAM (alkil alkoholio etoksilatatas)	Tirpus(-i)	Neduotas metodas	20
aminai, C12-14 (lyginis skaičius)-alkildimetil, N-oksidai	409.5 Tirpus(-i)	Neduotas metodas	20

Medžiagos duomenys, pasiskirstymo koeficientas: n-oktanolis/vanduo (logKow): Žiūrėti poskirsnį 12.3

Metodas / pastaba

Garų slėgis: Nenustatyta

Žiūrėti medžiagos duomenis

Medžiagos duomenys, garų slėgis

Komponentas (-ai)	Vertė (Pa)	Metodas	Temperatūra (°C)
ortofosfato rūgštis	4	Neduotas metodas	20
azoto rūgštis	770	Neduotas metodas	20
Alcohols, C10-16, ethoxylated (7-<15 EO)	Nėra duomenų		
nejoninės PAM (alkil alkoholio etoksilatatas)	Nereikšmingas	Neduotas metodas	20-25
aminai, C12-14 (lyginis skaičius)-alkildimetil, N-oksidai	< 10	Neduotas metodas	25

Metodas / pastaba

Santykinis tankis: ≈ 1.19 (20 °C)

OECD 109 (EU A.3)

Santykinis garų tankis: Nėra duomenų.

Netaikomas klasifikavimas šiam produktui

Dalelių charakteristikos: Nėra duomenų.

Netaikoma skysčiams.

9.2 Kita informacija**9.2.1 Informacija apie fizinių pavojų klases**

Sprogstamosios (sprogiosios) savybės: Nesprogi.

Nekelia sprogimo pavojaus, remiantis cheminės medžiagos savybėmis

Oksidavimosi savybės: Neoksiduoja.

Metallų korozija: Ardanti (ėsdinanti)

Įrodymų svoris

9.2.2 Kitos saugos charakteristikos

Jokios kitos svarbios informacijos nėra.

10 SKIRSNIS. Stabilumas ir reakingumas**10.1 Reakingumas**

Nėra reakingumo pavojaus, esant normalioms saugojimo ir naudojimo sąlygoms.

10.2 Cheminis stabilumas

Stabilus, esant normalioms saugojimo ir naudojimo sąlygoms.

10.3 Pavojingų reakcijų galimybė

Esant normalioms saugojimo ir naudojimo sąlygoms, jokių pavojingų reakcijų nėra žinoma.

10.4 Vengtinios sąlygos

Nežinomos, esant normalioms saugojimo ir naudojimo sąlygoms.

10.5 Nesuderinamos medžiagos

Gali ėsdinti metalus. Reaguoja su šarmais. Laikyti atokiau nuo produktų, kurių sudėtyje yra chloro baliklių ar sulfidų.

10.6 Pavojingi skilimo produktai

Natrio oksidas (Nox).

11 SKIRSNIS. Toksikologinė informacija**11.1 Informacija apie pavojų klases, kaip apibrėžta Reglamente (EB) Nr. 1272/2008**

Mišinio duomenys:.

Atitinkamai apskaičiuota ATE:

ATE - Prarijus (mg/kg): >2000

ATE -Prarijus, garai (mg/l): >20

Duomenys apie medžiagas nurodyti žemiau:.

Ūmus toksiškumas

Ūmus toksiškumas prarijus

Komponentas (-ai)	Rodiklis	Vertė (mg / kg)	Rūšys:	Metodas:	Poveikio laikas (h)	ATE (mg / kg)
ortofosfato rūgštis	LD ₅₀	> 300-5000	Žiurkė	OECD 423 (EU B.1 tris)		2600
azoto rūgštis		Nėra duomenų				Nenustatyta
Alcohols, C10-16, ethoxylated (7-<15 EO)	LD ₅₀	≥ 1000		Skaityti toliau		1000
nejoninės PAM (alkil alkoholio etoksilatatas)	LD ₅₀	> 300-2000	Žiurkė	OECD 423 (EU B.1 tris)		25000
aminai, C12-14 (lyginis skaičius)-alkildimetil, N-oksidadai	LD ₅₀	> 1064 1064	Žiurkė	OECD 401 (EU B.1)		33000

Ūmus toksiškumas susilietus su oda

Komponentas (-ai)	Rodiklis	Vertė (mg / l)	Rūšys:	Metodas	Poveikio laikas (h)	ATE (mg / kg)
ortofosfato rūgštis	LD ₅₀	2740	Triušis	Neduetas metodas		Nenustatyta
azoto rūgštis		Nėra duomenų				Nenustatyta
Alcohols, C10-16, ethoxylated (7-<15 EO)	LD ₅₀	> 2000		Neduetas metodas		Nenustatyta
nejoninės PAM (alkil alkoholio etoksilatatas)	LD ₅₀	> 2000	Triušis	Neduetas metodas		Nenustatyta
aminai, C12-14 (lyginis skaičius)-alkildimetil, N-oksidadai	LD ₅₀	> -	Žiurkė	OECD 402 (EU B.3)		Nenustatyta

Ūmus toksiškumas įkvėpus

Komponentas (-ai)	Rodiklis	Vertė (mg / l)	Rūšys:	Metodas:	Poveikio laikas (h)
ortofosfato rūgštis	LC ₅₀	850	Žiurkė	Neduetas metodas	2

Acipusfoam VF59

azoto rūgštis	LC ₅₀	> 2.65 (garai)	Žiurkė	OECD 403 (EU B.2)	
Alcohols, C10-16, ethoxylated (7-<15 EO)		Nėra duomenų			
nejoninės PAM (alkil alkoholio etoksilatas)		Nėra duomenų			
aminai, C12-14 (lyginis skaičius)-alkildimetil, N-oksida		Nėra duomenų			

Ūmus toksiškumas įkvėpus, tesiamą

Komponentas (-ai)	ATE - įkvėpus, dulkių (mg/l)	ATE - įkvėpus, dulksnos (mg/l)	ATE - įkvėpus garų (mg/l)	ATE - įkvėpus, dujų (mg/l)
ortofosfato rūgštis	Nenustatyta	Nenustatyta	Nenustatyta	Nenustatyta
azoto rūgštis	Nenustatyta	Nenustatyta	2.65	Nenustatyta
Alcohols, C10-16, ethoxylated (7-<15 EO)	Nenustatyta	Nenustatyta	Nenustatyta	Nenustatyta
nejoninės PAM (alkil alkoholio etoksilatas)	Nenustatyta	Nenustatyta	Nenustatyta	Nenustatyta
aminai, C12-14 (lyginis skaičius)-alkildimetil, N-oksida	Nenustatyta	Nenustatyta	Nenustatyta	Nenustatyta

Dirginimas ir ėsdinimas

Odos dirginimas ir ėsdinimas

Komponentas (-ai)	Rezultatas	Rūšys:	Metodas:	Poveikio laikas
ortofosfato rūgštis	Ardanti (ėsdinanti)	Triušis	OECD 404 (EU B.4)	
azoto rūgštis	Ardanti (ėsdinanti)	Triušis	Neduotas metodas	
Alcohols, C10-16, ethoxylated (7-<15 EO)	Ne dirginantis	Triušis	Neduotas metodas	
nejoninės PAM (alkil alkoholio etoksilatas)	Ne dirginantis	Triušis	OECD 404 (EU B.4)	
aminai, C12-14 (lyginis skaičius)-alkildimetil, N-oksida	Dirginanti	Triušis	OECD 404 (EU B.4)	

Akių dirginimas ir ėsdinimas

Komponentas (-ai)	Rezultatas	Rūšys:	Metodas:	Poveikio laikas
ortofosfato rūgštis	Didelė žala	Triušis	Neduotas metodas	
azoto rūgštis	Ardanti (ėsdinanti)		Neduotas metodas	
Alcohols, C10-16, ethoxylated (7-<15 EO)	Didelė žala	Triušis	Neduotas metodas	
nejoninės PAM (alkil alkoholio etoksilatas)	Didelė žala	Triušis	Neduotas metodas	
aminai, C12-14 (lyginis skaičius)-alkildimetil, N-oksida	Didelė žala	Triušis	OECD 405 (EU B.5)	

Kvėpavimo takų dirginimas ir ėsdinimas

Komponentas (-ai)	Rezultatas	Rūšys:	Metodas:	Poveikio laikas
ortofosfato rūgštis	Nėra duomenų			
azoto rūgštis	Nėra duomenų			
Alcohols, C10-16, ethoxylated (7-<15 EO)	Nėra duomenų			
nejoninės PAM (alkil alkoholio etoksilatas)	Nėra duomenų			
aminai, C12-14 (lyginis skaičius)-alkildimetil, N-oksida	Nėra duomenų			

Jautrinimas

Jautrinimas, susilietus su oda

Komponentas (-ai)	Rezultatas	Rūšys:	Metodas:	poveikio laikas (h)
ortofosfato rūgštis	Nejautrinanti	Žmogui	Žmonių praktinė patirtis	
azoto rūgštis	Nėra duomenų			
Alcohols, C10-16, ethoxylated (7-<15 EO)	Nejautrinanti	Jūrų kiaulytė	Neduotas metodas	
nejoninės PAM (alkil alkoholio etoksilatas)	Nejautrinanti	Jūrų kiaulytė	Neduotas metodas	
aminai, C12-14 (lyginis skaičius)-alkildimetil, N-oksida	Nejautrinanti	Jūrų kiaulytė	OECD 406 (EU B.6) / Buehler test	

Jautrinimas įkvėpus

Komponentas (-ai)	Rezultatas	Rūšys:	Metodas:	Poveikio laikas
ortofosfato rūgštis	Nėra duomenų			
azoto rūgštis	Nėra duomenų			
Alcohols, C10-16, ethoxylated (7-<15 EO)	Nėra duomenų			
nejoninės PAM (alkil alkoholio etoksilatas)	Nėra duomenų			
aminai, C12-14 (lyginis skaičius)-alkildimetil, N-oksida	Nėra duomenų			

CMR padariniai (kancerogeniškumas, mutageniškumas ir toksiškumas reprodukcijai)

Mutageniškumas

Komponentas (-ai)	Rezultatas (in vitro)	Metodas (in vitro)	Rezultatas (in vivo)	Metodas (in vivo)
ortofosfato rūgštis	Nėra mutageniškumo įrodymų, neigiami bandymo rezultatai	OECD 471 (EU B.12/13) OECD 473 OECD 476 (Mouse lymphoma)	Nėra duomenų	
azoto rūgštis	Nėra mutageniškumo įrodymų, neigiami	OECD 471 (EU)	Nėra duomenų	

Acipusfoam VF59

	bandymo rezultatai	B.12/13)		
Alcohols, C10-16, ethoxylated (7-<15 EO)	Nėra mutageniškumo įrodymų, neigiami bandymo rezultatai	Neduotas metodas	Nėra mutageniškumo įrodymų, neigiami bandymo rezultatai	Neduotas metodas
nejoninės PAM (alkil alkoholio etoksilatatas)	Nėra genotoksiškumo įrodymų, neigiami bandymo rezultatai	Neduotas metodas	Nėra genotoksiškumo įrodymų, neigiami bandymo rezultatai	Neduotas metodas
aminai, C12-14 (lyginis skaičius)-alkildimetil, N-oksidai	Nėra mutageniškumo įrodymų, neigiami bandymo rezultatai	OECD 471 (EU B.12/13)	Nėra duomenų	

Kancerogeniškumas

Komponentas (-ai)	Efektas
ortofosfato rūgštis	Nėra duomenų
azoto rūgštis	Nėra įrodymų apie kancerogeniškumą, testų rezultatai neigiami
Alcohols, C10-16, ethoxylated (7-<15 EO)	Nėra įrodymų apie kancerogeniškumą, testuotas
nejoninės PAM (alkil alkoholio etoksilatatas)	Nėra įrodymų apie kancerogeniškumą, testuotas
aminai, C12-14 (lyginis skaičius)-alkildimetil, N-oksidai	Nėra įrodymų apie kancerogeniškumą, testų rezultatai neigiami

Toksiškumas reprodukcijai

Komponentas (-ai)	Rodiklis	Specifinis poveikis	(mg / kg km / d)	Rūšys:	Metodas:	Poveikio laikas	Pastabos ir kiti efektai
ortofosfato rūgštis	NOAEL	Toksinis poveikis vystymuisi	410	Žiurkė	OECD 422, oral	10 diena (-os)	Nėra įrodymų apie toksiškumą reprodukcijai Nėra įrodymų apie toksiškumą vystymuisi
azoto rūgštis	NOAEL	Toksinis poveikis vystymuisi	1500	Žiurkė	OECD 422, oral	28 diena (-os)	Netoksiška reprodukcijai
Alcohols, C10-16, ethoxylated (7-<15 EO)			Nėra duomenų		Literatūra		Nėra įrodymų apie teratogeninį poveikį Nėra įrodymų apie toksiškumą reprodukcijai
nejoninės PAM (alkil alkoholio etoksilatatas)	NOAEL	Teratogeninis poveikis	> 50	Žiurkė	Dažnis nežinomas		Nėra žinoma jokie reikšmingo poveikio ar kritinio pavojaus
aminai, C12-14 (lyginis skaičius)-alkildimetil, N-oksidai	NOAEL	Teratogeninis poveikis	25	Žiurkė	Netestuota		

Kartotinių dozių toksiškumas

Poūmis ar polėtinis toksiškumas prarijus.

Komponentas (-ai)	Rodiklis	Vertė (mg / kg km / d)	Rūšys:	Metodas:	Poveikio laikas (dienos)	Specifinis poveikis ir paveikti organai
ortofosfato rūgštis	NOAEL	250	Žiurkė	OECD 422, oral		
azoto rūgštis	NOAEL	1500	Žiurkė	OECD 422, oral	28	
Alcohols, C10-16, ethoxylated (7-<15 EO)		Nėra duomenų				
nejoninės PAM (alkil alkoholio etoksilatatas)		Nėra duomenų				
aminai, C12-14 (lyginis skaičius)-alkildimetil, N-oksidai	NOAEL	-		OECD 422, oral		

Poūmis toksiškumas per odą

Komponentas (-ai)	Rodiklis	Vertė (mg / kg km / d)	Rūšys:	Metodas:	Poveikio laikas (dienos)	Specifinis poveikis ir paveikti organai.
ortofosfato rūgštis		Nėra duomenų				
azoto rūgštis		Nėra duomenų				
Alcohols, C10-16, ethoxylated (7-<15 EO)		Nėra duomenų				
nejoninės PAM (alkil alkoholio etoksilatatas)		Nėra duomenų				
aminai, C12-14 (lyginis skaičius)-alkildimetil, N-oksidai		Nėra duomenų				

Poūmis toksiškumas įkvėpus

Komponentas (-ai)	Rodiklis	Vertė (mg / kg km / d)	Rūšys:	Metodas:	Poveikio laikas (dienos)	Specifinis poveikis ir paveikti organai
ortofosfato rūgštis		Nėra duomenų				
azoto rūgštis		Nėra duomenų				
Alcohols, C10-16, ethoxylated (7-<15 EO)		Nėra duomenų				
nejoninės PAM (alkil alkoholio etoksilatatas)		Nėra duomenų				
aminai, C12-14 (lyginis skaičius)-alkildimetil, N-oksidai		Nėra duomenų				

Lėtinis toksiškumas

Komponentas (-ai)	Poveikio būdas	Rodiklis	Vertė (mg / kg km / d)	Rūšys:	Metodas:	Poveikio laikas (dienos)	Specifinis poveikis ir paveikti organai	Pastaba
ortofosfato rūgštis			Nėra					

Acipusfoam VF59

			duomenų				
azoto rūgštis			Nėra duomenų				
Alcohols, C10-16, ethoxylated (7-<15 EO)			Nėra duomenų				
nejoninės PAM (alkil alkoholio etoksilatės)	Oralinis	NOAEL	50	Žiurkė	Neduotas metodas	24 mėnuo (-iai)	Poveikis organų svoriui
aminai, C12-14 (lyginis skaičius)-alkildimetil, N-oksida			Nėra duomenų				

STOT-vienkartinis poveikis

Komponentas (-ai)	Poveikis organui (ams)
ortofosfato rūgštis	Nėra duomenų
azoto rūgštis	Nėra duomenų
Alcohols, C10-16, ethoxylated (7-<15 EO)	Nėra duomenų
nejoninės PAM (alkil alkoholio etoksilatės)	Netaikomas
aminai, C12-14 (lyginis skaičius)-alkildimetil, N-oksida	Nėra duomenų

STOT-pakartotinis poveikis

Komponentas (-ai)	Poveikis organui (ams)
ortofosfato rūgštis	Nėra duomenų
azoto rūgštis	Nėra duomenų
Alcohols, C10-16, ethoxylated (7-<15 EO)	Nėra duomenų
nejoninės PAM (alkil alkoholio etoksilatės)	Netaikomas
aminai, C12-14 (lyginis skaičius)-alkildimetil, N-oksida	Nėra duomenų

Pavojus įkvėpus

Medžiagos, pavojingos įkvėpus (H304), jeigu tokios yra, išvardytos 3 skiltyje.

Galimi neigiami poveikiai sveikatai ir simptomai

Poveikis ir simptomai, susiję su produktu, jei tokių yra, yra išvardyti 4.2 poskirsnyje.

11.2 Informacija apie kitus pavojus

11.2.1 Endokrininės sistemos ardamosios savybės

Endokrininės sistemos ardamosios savybės - Žmonių duomenys, jei yra:

11.2.2 Kita informacija

Jokios kitos svarbios informacijos nėra.

12 SKIRSNIS. Ekologinė informacija

12.1 Toksiškumas

Nėra duomenų apie mišinį.

Duomenys apie medžiagas nurodyti žemiau:

Vandens organizmams trumpalaikis toksiškumas

Vandens organizmams trumpalaikis toksiškumas - žuvis

Komponentas (-ai)	Rodiklis	Vertė (mg / l)	Rūšys:	Metodas:	Poveikio laikas (h)
ortofosfato rūgštis	LC ₅₀	138	<i>Gambusia affinis</i>	Neduotas metodas	96
azoto rūgštis	LC ₅₀	12.5	<i>Gambusia affinis</i>	Neduotas metodas	96
Alcohols, C10-16, ethoxylated (7-<15 EO)	LC ₅₀	> 1-10	<i>Brachydanio rerio</i>	Neduotas metodas	96
nejoninės PAM (alkil alkoholio etoksilatės)	LC ₅₀	1 - 10	<i>Cyprinus carpio</i>	OECD 203 (EU C.1)	96
aminai, C12-14 (lyginis skaičius)-alkildimetil, N-oksida	LC ₅₀	2.67-3.46	<i>Pimephales promelas</i>	Panašus į EBPO 203	96

Vandens organizmams trumpalaikis toksiškumas - vėžiagyviams

Komponentas (-ai)	Rodiklis	Vertė (mg / l)	Rūšys:	Metodas:	Poveikio laikas (h)
ortofosfato rūgštis	EC ₅₀	> 100	<i>Daphnia magna Straus</i>	OECD 202 (EU C.2)	48
azoto rūgštis	EC ₅₀	8609	<i>Daphnia magna Straus</i>	Netestuotas	24
Alcohols, C10-16, ethoxylated (7-<15 EO)	EC ₅₀	> 1-10	<i>Daphnia magna Straus</i>	Neduotas metodas	48
nejoninės PAM (alkil alkoholio etoksilatės)	EC ₅₀	1 - 10	<i>Daphnia</i>	EBPO 202, statinis	48

Acipusfoam VF59

			<i>magna Straus</i>		
aminai, C12-14 (lyginis skaičius)-alkildimetil, N-oksida	EC ₅₀	3.1	<i>Daphnia magna Straus</i>	EBPO 202, statinis	48

Vandens organizmams trumpalaikis toksiškumas - dumbliams

Komponentas (-ai)	Rodiklis	Vertė (mg / l)	Rūšys:	Metodas:	Poveikio laikas (h)
ortofosfato rūgštis	EC ₅₀	> 100	<i>Desmodesmus subspicatus</i>	OECD 201 (EU C.3)	72
azoto rūgštis		Nėra duomenų			
Alcohols, C10-16, ethoxylated (7-<15 EO)	EC ₅₀	> 1-10	<i>Desmodesmus subspicatus</i>	Neduoatas metodas	72
nejoninės PAM (alkil alkoholio etoksilatatas)	EC ₅₀	1 - 10	<i>Desmodesmus subspicatus</i>	EBPO 201, statinis	72
aminai, C12-14 (lyginis skaičius)-alkildimetil, N-oksida	E _r C ₅₀	0.143	<i>Pseudokirchneriella subcapitata</i>	Neduoatas metodas	72

Vandens organizmams trumpalaikis toksiškumas - jūrinėms rūšims

Komponentas (-ai)	Rodiklis	Vertė (mg / l)	Rūšys:	Metodas:	Poveikio laikas (dienos)
ortofosfato rūgštis		Nėra duomenų			
azoto rūgštis		Nėra duomenų			
Alcohols, C10-16, ethoxylated (7-<15 EO)		Nėra duomenų			
nejoninės PAM (alkil alkoholio etoksilatatas)		Nėra duomenų			
aminai, C12-14 (lyginis skaičius)-alkildimetil, N-oksida		Nėra duomenų			

Poveikis nuotekų augalams - toksiškumas bakterijoms

Komponentas (-ai)	Rodiklis	Vertė (mg / l)	Sėjimo kultūros	Metodas:	Poveikio laikas
ortofosfato rūgštis	EC ₅₀	270	<i>Aktyvusis dumblas</i>	Neduoatas metodas	
azoto rūgštis		Nėra duomenų			
Alcohols, C10-16, ethoxylated (7-<15 EO)	EC ₅₀	140	<i>Aktyvusis dumblas</i>	Neduoatas metodas	
nejoninės PAM (alkil alkoholio etoksilatatas)	EC ₁₀	> 10000	<i>Aktyvusis dumblas</i>	DIN 38412 / Part 8	17 valanda (-os)
aminai, C12-14 (lyginis skaičius)-alkildimetil, N-oksida	EC ₁₀	> -	<i>Bakterijos</i>	Netestuotas	- valanda (-os)

Vandens organizmams ilgalaikis toksiškumas

Vandens organizmams ilgalaikis toksiškumas - žuvis

Komponentas (-ai)	Rodiklis	Vertė (mg / l)	Rūšys:	Metodas:	Poveikio laikas	Poveikis pastebimas
ortofosfato rūgštis		Nėra duomenų				
azoto rūgštis	LD ₅₀	8226	<i>Oncorhynchus mykiss</i>	Neduoatas metodas	96 valanda (-os)	
Alcohols, C10-16, ethoxylated (7-<15 EO)		Nėra duomenų				
nejoninės PAM (alkil alkoholio etoksilatatas)		Nėra duomenų				
aminai, C12-14 (lyginis skaičius)-alkildimetil, N-oksida	NOEC	-	<i>Pimephales promelas</i>	Neduoatas metodas	- diena (-os)	

Vandens organizmams ilgalaikis toksiškumas - vėžiagyviams

Komponentas (-ai)	Rodiklis	Vertė (mg / l)	Rūšys:	Metodas:	Poveikio laikas	Poveikis pastebimas
ortofosfato rūgštis		Nėra duomenų				
azoto rūgštis		Nėra duomenų				
Alcohols, C10-16, ethoxylated (7-<15 EO)	EC ₁₀	> 0.1-1	<i>Daphnia sp.</i>	OECD 211		
nejoninės PAM (alkil alkoholio etoksilatatas)		Nėra duomenų				
aminai, C12-14 (lyginis skaičius)-alkildimetil, N-oksida	NOEC	-	<i>Daphnia magna</i>	OECD 211, pratėkėjimas	- diena (-os)	

Vandens toksiškumas kitų vandens dugno organizmams, įskaitant ir nuosėdose gyvenantiems organizmams, jei yra:

Komponentas (-ai)	Rodiklis	Vertė (mg / kg sm nuosėdų)	Rūšys:	Metodas:	Poveikio laikas (dienos)	Poveikis pastebimas
ortofosfato rūgštis		Nėra duomenų				
azoto rūgštis		Nėra duomenų				
Alcohols, C10-16, ethoxylated (7-<15 EO)		Nėra duomenų				
nejoninės PAM (alkil alkoholio etoksilatatas)		Nėra duomenų				
aminai, C12-14 (lyginis skaičius)-alkildimetil, N-oksida		Nėra duomenų				

Sausumos toksiškumas

Sausumos toksiškumas - sliekams, jei yra:

Komponentas (-ai)	Rodiklis	Vertė (mg / kg sm dirvožemio)	Rūšys:	Metodas:	Poveikio laikas (dienos)	Poveikis pastebimas
ortofosfato rūgštis		Nėra duomenų				
azoto rūgštis		Nėra duomenų				
nejoninės PAM (alkil alkoholio etoksilatatas)	NOEC	220	<i>Eisenia fetida</i>			

Sausumos toksiškumas - augalams, jei yra:

Komponentas (-ai)	Rodiklis	Vertė (mg / kg sm dirvožemio)	Rūšys:	Metodas:	Poveikio laikas (dienos)	Poveikis pastebimas
ortofosfato rūgštis		Nėra duomenų				
azoto rūgštis		Nėra duomenų				
nejoninės PAM (alkil alkoholio etoksilatatas)	NOEC	10	<i>Lepidium sativum</i>	OECD 208		

Sausumos toksiškumas - paukščiams, jei yra:

Komponentas (-ai)	Rodiklis	Vertė	Rūšys:	Metodas:	Poveikio laikas (dienos)	Poveikis pastebimas
ortofosfato rūgštis		Nėra duomenų				
azoto rūgštis		Nėra duomenų				

Sausumos toksiškumas naudingiems vabzdžiams, jei yra:

Komponentas (-ai)	Rodiklis	Vertė (mg / kg sm dirvožemio)	Rūšys:	Metodas:	Poveikio laikas (dienos)	Poveikis pastebimas
ortofosfato rūgštis		Nėra duomenų				
azoto rūgštis		Nėra duomenų				

Sausumos toksiškumas - dirvožemio bakterijoms, jei yra:

Komponentas (-ai)	Rodiklis	Vertė (mg / kg sm dirvožemio)	Rūšys:	Metodas:	Poveikio laikas (dienos)	Poveikis pastebimas
ortofosfato rūgštis		Nėra duomenų				
azoto rūgštis		Nėra duomenų				

12.2 Patvarumas ir skaidomumas**Abiotinis skaidymas**

Abiotinis skaidymasis – fotoskaidomumas ore, jei yra:

Komponentas (-ai)	Pusė periodo	Metodas:	Vertinimas	Pastaba
ortofosfato rūgštis	Nėra duomenų			
azoto rūgštis	Nėra duomenų			

Abiotinis skaidymas - hidrolizė, jei yra:

Komponentas (-ai)	Pusė gyvenimo ciklo gėlame vandenyje	Metodas:	Vertinimas	Pastaba
ortofosfato rūgštis	Nėra duomenų			
azoto rūgštis	Nėra duomenų			

Abiotinis skaidymas - kiti procesai, jei yra:

Komponentas (-ai)	Tipas	Pusė periodo	Metodas:	Vertinimas	Pastaba
ortofosfato rūgštis		Nėra duomenų			
azoto rūgštis		Nėra duomenų			

Biodegradavimas

Greitasis biologinis skaidomumas - aerobinėmis sąlygomis

Komponentas (-ai)	Inokuliantai	Analizės metodas	DT ₅₀	Metodas:	Vertinimas
ortofosfato rūgštis					Netaikytina (neorganinės medžiagos)
azoto rūgštis					Netaikytina (neorganinės medžiagos)
Alcohols, C10-16, ethoxylated (7-<15 EO)	Aktyvusis dumblas, Aerobinis	Metodas netaikomas	> 60 % per 28 dienas (-ų)	OECD 301B	Lengvai biologiškai skaidoma
nejoninės PAM (alkil alkoholio etoksilatatas)	Aktyvusis	CO ₂ produkcija	> 60 % per 28	OECD 301B	Lengvai biologiškai

Acipusfoam VF59

	dumblas, Aerobinis		dienas (-ų)		skaidoma
aminai, C12-14 (lyginis skaičius)-alkildimetil, N-oksida	Aktyvusis dumblas, Aerobinis	CO ₂ produkcija	90 % per 28 dienas (-ų)	OECD 301B	Lengvai biologiškai skaidoma

Greitasis biologinis skaidomumas - anaerobinis ir jūros sąlygomis, jei yra:

Komponentas (-ai)	Vidutinis & tipas	Analizės metodas	DT ₅₀	Metodas:	Vertinimas
ortofosfato rūgštis					Nėra duomenų
azoto rūgštis					Nėra duomenų

Degradacija atitinkamoje aplinkoje, jei yra:

Komponentas (-ai)	Vidutinis & tipas	Analizės metodas	DT ₅₀	Metodas:	Vertinimas
ortofosfato rūgštis					Nėra duomenų
azoto rūgštis					Nėra duomenų

12.3 Bioakumuliacijos potencialas

Pasiskirstymo koeficientas n-oktanolis/vanduo (log K_{ow})

Komponentas (-ai)	Vertė	Metodas:	Vertinimas	Pastaba
ortofosfato rūgštis	Nėra duomenų		Bioakumuliacija nelaukiama	
azoto rūgštis	-2.3	Neduotas metodas	Netaikoma, nesikaupia	
Alcohols, C10-16, ethoxylated (7-<15 EO)	3.55	QSAR	Bioakumuliacija nelaukiama	
nejoninės PAM (alkil alkoholio etoksilatės)	4.09	QSAR	Bioakumuliacija nelaukiama	
aminai, C12-14 (lyginis skaičius)-alkildimetil, N-oksida	< -	Neduotas metodas	Bioakumuliacija nelaukiama	

Biokoncentracijos koeficientą (BCF)

Komponentas (-ai)	Vertė	Rūšys:	Metodas:	Vertinimas	Pastaba
ortofosfato rūgštis	Nėra duomenų			Bioakumuliacija nelaukiama	
azoto rūgštis	Nėra duomenų				
Alcohols, C10-16, ethoxylated (7-<15 EO)	Nėra duomenų				
nejoninės PAM (alkil alkoholio etoksilatės)	-			Bioakumuliacija nelaukiama	
aminai, C12-14 (lyginis skaičius)-alkildimetil, N-oksida	Nėra duomenų				

12.4 Judrumas dirvožemyje

Adsorbicija / desorbicija dirvožemiui ar nuosėdoms

Komponentas (-ai)	Adsorbicijos koeficientas Log K _{oc}	Desorbicijos koeficientas Log K _{oc} (des)	Metodas:	Dirvožemio / nuosėdų tipas	Vertinimas
ortofosfato rūgštis	Nėra duomenų				Potencialas mobilumui dirvožemyje, vandenyje tirpus
azoto rūgštis	Nėra duomenų				Mobilus vandens aplinkoje
Alcohols, C10-16, ethoxylated (7-<15 EO)	Nėra duomenų				
nejoninės PAM (alkil alkoholio etoksilatės)	Nėra duomenų				Nejudantis dirvožemyje arba nuosėdose
aminai, C12-14 (lyginis skaičius)-alkildimetil, N-oksida	Nėra duomenų				Žemas judrumas dirvožemyje

12.5 PBT ir vPvB vertinimo rezultatai

Medžiagos, kurios atitinka PBT / vPvB kriterijus, jei tokių yra, yra išvardytos 3 skyriuje.

12.6 Endokrininės sistemos ardomosios savybės

Endokrininės sistemos ardomosios savybės - Poveikis aplinkai, jei yra:

12.7 Kiti neigiami poveikiai.

Kiti neigiami poveikiai nežinomi.

13 SKIRSNIS. Atliekų tvarkymas

13.1 Atliekų tvarkymo metodai

Produkto likučių atliekos / nepanaudoti produktai: "Koncentrato likučiai ar užterštos pakuotės turi būti sunaikintos pagal patvirtintus vietas įstatymų reikalavimus. Draudžiama atliekas išpilti į kanalizaciją. Šviri pakuotė gali būti panaudota arba perdirbama pagal vietos teisės aktus".

Europos Atliekų Katalogas:

20 01 14 * - rūgštys.

Tuščia pakuotė

Acipusfoam VF59

Patarimai: Utilizavimas, laikantis nacionalinių ar vietos taisyklių.
Tinkami valikliai: Vanduo, jei reikia su valymo priemone.

14 SKIRSNIS. Informacija apie gabenimą**Sausumos transportas (ADR/RID), Jūrų transportas (IMDG), Oro transportas (ICAO-TI / IATA-DGR)**

14.1 JT numeris ar ID numeris: 2031

14.2 JT teisingas krovinio pavadinimas:

Nitrato rūgštis , tirpalas

Nitric acid , solution

14.3 Gabenimo pavojingumo klasė(-s):

Gabenimo pavojingumo klasė (ir papildoma rizika): 8

14.4 Pakuotės grupė: II

14.5 Pavojai aplinkai:

Aplinkai pavojinga: Ne

Jūrų vandens teršalas: Ne

14.6 Specialios atsargumo priemonės naudotojams: Nežinomas.

14.7 Nesupakuotų krovinių vežimas jūrų transportu pagal IMO priemones: Produktas nėra transportuojamas urmo cisternoje.

Kita svarbi informacija:

ADR

Klasifikacinis kodas: C1

Tunelio apribojimo kodas: (E)

Pavojaus identifikavimo numeris: 80

IMO/IMDG

EmS: F-A, S-B

Produktas buvo klasifikuojamas, ženklinamas ir pakuojamas pagal ADR reikalavimus ir IMDG kodekso nuostatas. Transportavimo metu taikomos specialios tam tikrų pavojingų prekių pakavimo ir kiekio ribojimo nuostatos.

15 SKIRSNIS. Informacija apie reglamentavimą

15.1 Su konkrečia medžiaga ar mišiniu susiję saugos, sveikatos ir aplinkos teisės aktai

ES teisės aktai:

- Reglamentas (EB) Nr. 1907/2006 - REACH
- Reglamentas (EB) Nr. 1272/2008 - CLP
- Reglamentas (EB) Nr. 648/2004 - ploviklių reglamentas
- Reglamentas (ES) 2019/1148 - sprogstamųjų medžiagų pirmtakas
- medžiagos, nustatytos kaip turinčios endokrininės sistemos ardomųjų savybių pagal Komisijos deleguotajame reglamente (ES) 2017/2100 arba Komisijos reglamente (ES) 2018/605 nustatytus kriterijus
- Sutartis dėl Pavojingų Krovinių Tarptautinio Vežimo Keliais (ADR)
- Tarptautinė Pavojingų Krovinių Laivyba (IMDG)

Leidimai arba apribojimai (Reglamento (EB) Nr 1907/2006 VII antraštinė dalis ir atitinkamai VIII antraštinė dalis): Netaikomas.

Komponentai pagal EB Ploviklių Reglamentą Nr. 648/2004.

nejoninės paviršinio aktyvumo medžiagos

5 - 15 %

Paviršiaus aktyviosios medžiagos esančios šiame preparate atitinka biologinio skaidumo kriterijus, nustatytus EB Ploviklių Reglamente Nr.648/2004. Duomenys, patvirtinantys šį teiginį, yra kompetetingų valdžios atstovų iš ES šalių žinioje ir bus prienami pastariesiems tiesiogiai pareikalavus arba pareikalavus ploviklių gamintojui.

Seveso - Klasifikacija: Neklasifikuojama

15.2 Cheminės saugos vertinimas:

Cheminės saugos vertinimas nebuvo atliktas su mišiniu

16 SKIRSNIS. Kita informacija

Informacija šiame dokumente yra pagrįsta mūsų geriausia šiuo metu yra žinoma. Tačiau tai nėra jokių konkrečių produkto savybių garantijos ir nėra nustatyti teisiškai įpareigojančią sutartį

SDL kodas: MS1001739

Versija: 02.1

Peržiūrėta: 2023-02-24

Peržiūros priežastis:

Bendras projektas koreguojamas pagal Tarybos reglamento (EB) 2020/878, II priedą, Šiame saugos duomenų lape yra ankstesnio lapo varianto šio (-ių) skyriaus (-ių) pakeitimų:, 3, 16

Klasifikavimo procedūra

Mišinys klasifikuojamas remiantis apskaičiavimo metodu, naudojant turimus medžiagų duomenis kaip reikalaujama pagal Reglamentą (EB) Nr 1272/2008. Jei yra tam tikri mišinio klasifikavimo duomenys arba pavyzdžiui naudojamas susiejimo principas, kurio tinkamumas klasifikavimui yra įrodytas, tai bus nurodyta atitinkamuose skirsniuose saugos duomenų lape. Žr. 9 skyrių fizikinės ir cheminės savybės, 11 skyrių toksikologinė informacija ir 12 skyriuje ekologinė informacija.

Visas tekstas H ir EUH frazių, paminėtas 3 skirsnyje:

- H272 - Gali padidinti gaisrą, oksidatorius.
- H290 - Gali ėsdinti metalus.
- H302 - Kenksminga prarijus.
- H314 - Smarkiai nudegina odą ir pažeidžia akis.
- H315 - Dirgina odą.
- H318 - Smarkiai pažeidžia akis.
- H331 - Toksiška įkvėpus.
- H400 - Labai toksiška vandens organizmams.
- H411 - Toksiška vandens organizmams, sukelia ilgalaikius pakitimus.
- H412 - Kenksminga vandens organizmams, sukelia ilgalaikius pakitimus.

Santrumpos ir akronimai:

- AISE - Tarptautinė Muilo, Ploviklių ir Priežiūros priemonių Asociacija
- ATE - Apskaičiuotas ūmus toksiškumas
- DNEL - Išvestinė ribinė poveikio nesukelianti vertė
- EC50 - veiksminga koncentracija, 50%
- ERC - Išsiskyrimo į aplinką kategorijos
- EUH - CLP Specifinė pavojingumo frazė
- LC50 - letalinė koncentracija, 50%
- LCS - gyvenimo ciklo stadija
- LD50 - letalinė dozė, 50%
- NOAEL - nepastebėtas nepageidaujamo poveikio lygis
- NOEL - nepastebėtas poveikio lygis
- OECD - Ekonominio bendradarbiavimo ir plėtros organizacija
- PBT - Patvarios, Bioakumuliacinės ir Toksiškos
- PNEC - Prognozuojama, padarinių nesukelianti koncentracija
- PROC - Proceso kategorijos
- REACH numeris - REACH registracijos numeris, be tiekėjo specialiosios dalies
- vPvB - labai Patvarios ir labai Bioakumuliacinės

Saugos Duomenų Lapo pabaiga



Soft Care Med H5

Peržiūrėta: 2021-07-04

Versija: 01.3

1 SKIRSNIS. Medžiagos arba mišinio ir bendrovės arba įmonės identifikavimas

1.1 Produkto identifikatorius

Pavadinimas: Soft Care Med H5

UFI: Q0D3-S0QJ-6004-PW4P

1.2 Medžiagos ar mišinio nustatyti naudojimo būdai ir nerekomenduojami naudojimo būdai.

Produkto naudojimas:

Rankų dezinfekcija.

Tik profesionaliam naudojimui.

Nerekomenduojami naudojimo būdai:

Nerekomenduojamas kitoks naudojimo būdas.

SWED - Nuo sektoriaus priklausančių darbo sąlygų aprašymas:

AISE_SWED_PW_19_1

1.3 Išsami informacija apie saugos duomenų lapo teikėją

Diversey Europe Operations BV, Maarssenbroeksedijk 2, 3542DN Utrecht, The Netherlands

Kontaktiniai duomenys

Diversey Polska Sp. z o.o

Al. Jerozolimskie 134

02-305 Varšuva, Lenkija

Telefonas: +48 22 161 17 21

MSDSinfoPL@diverseyl.com

1.4 Pagalbos telefono numeris

Kreipkitės į gydytoją (jeigu įmanoma, parodykite etiketę arba Saugos duomenų lapą)

Apsinuodijimų kontrolės ir informacijos biuras, Tel. Nr. 8 5 2362052

2 SKIRSNIS. Galimi pavojai

2.1 Medžiagos ar mišinio klasifikavimas

Flam. Liq. 2 (H225)

STOT SE 3 (H336)

Eye Irrit. 2 (H319)

2.2 Ženklavimo elementai



Signaliniai žodžiai: Pavojinga.

Sudėtyje yra 2-propanolis (Isopropyl Alcohol)

Pavojingumo frazės:

H225 - Labai degūs skystis ir garai.

H336 - Gali sukelti mieguistumą arba galvos svaigimą.

H319 - Sukelia smarkų akių dirginimą.

Atsagumo frazės:

P210 - Laikyti atokiau nuo šilumos šaltinių, karštų paviršių, žiežirbų, atviros liepsnos arba kitų degimo šaltinių. Nerūkyti.

P403 + P235 - Laikyti gerai vėdinamoje vietoje. Laikyti vėsioje vietoje.

2.3 Kiti pavojai

Nėra duomenų apie kitus pavojus.

3 SKIRSNIS. Sudėtis arba informacija apie sudedamąsias dalis

3.2 Mišiniai

Komponentas (-ai)	EC numeris	CAS numeris	REACH numeris	Klasifikacija	Pastabos	Masės procentas
2-propanolis	200-661-7	67-63-0	[6]	Flam. Liq. 2 (H225) STOT SE 3 (H336) Eye Irrit. 2 (H319)		50-75
propan-1-olis	200-746-9	71-23-8	[6]	Flam. Liq. 2 (H225) STOT SE 3 (H336) Eye Dam. 1 (H318)		1-3

Ribinė poveikio vertė (-ės) darbo aplinkoje, jei tokios yra, išvardytos 8.1 poskirsnyje.

ATE, jei tokios yra, išvardytos 11 skirsniu.

[6] Išimtis: biocidinių produktų. Žr. 15 straipsnį (2) Reglamento (EB) Nr. 1907/2006.

Visi H ir EUH frazių, paminėtų šiame skyriuje, tekstai, 16 skyriuje..

4 SKIRSNIS. Pirmosios pagalbos priemonės

4.1 Pirmosios pagalbos priemonių aprašymas

Įkvėpimas:

Išnešti nukentėjusįjį į gryną orą; jam būtina patogi padėtis, leidžianti laisvai kvėpuoti. Pasijutus blogai, skambinti į APSINUODIJIMŲ KONTROLĖS IR INFORMACIJOS BIURĄ arba kreiptis į gydytoją.

Patekus ant odos:

Nedelsiant nusivilkti visus užterštus drabužius ir išskalbti prieš vėl apsivelkant.

Patekus į akis:

Akių vokus laikyti pakėlus ir plauti gausiu kiekiu drungnu vandeniu trumpiau kaip 15 minučių. Išimti kontaktinius lęšius, jeigu jie yra ir jeigu lengvai galima tai padaryti. Toliau plauti akis. Jei atsiranda ir nepraeina dirginimas, kreiptis į gydytoją.

Prarijus:

Išskalauti burną. Nedelsiant išgerti 1 stiklinę vandens. Asmeniui be sąmonės nedėkite nieko į burną. Pasijutus blogai, kreiptis į gydytoją.

Pirmosios medicinos pagalbos suteikėjo savisauga:

Laikytis asmeninės apsaugos priemonių, kaip nurodyta 8.2 poskirsnyje.

4.2 Svarbiausi simptomai ir poveikis (ūmus ir uždelstas)

Įkvėpus:

Gali sukelti mieguistumą arba galvos svaigimą.

Patekus ant odos:

Nėra žinoma jokie poveikio ar simptomų naudojant pagal nurodymus.

Patekus į akis:

Sukelia stiprų sudirginimą.

Prarijus:

Nėra žinoma jokie poveikio ar simptomų naudojant pagal nurodymus.

4.3 Nurodymas apie bet kokios neatidėliotinos medicinos pagalbos ir specialaus gydymo reikalingumą.

Nėra informacijos apie klinikinius tyrimus ir medicininį stebėjimą. Konkrečią toksikologinę informaciją apie chemines medžiagas, jei įmanoma, galima rasti 11 skirsnyje.

5 SKIRSNIS. Priešgaisrinės priemonės

5.1 Gesinimo priemonės

Anglies dioksidas. Sausi milteliai. Išpurslinta vandens srovė. Didesnį gaisrą gesinti vandens pusrū srove arba alkoholiui atspariomis putomis.

5.2 Specialūs medžiagos ar mišinio keliama pavojai.

Nėra specifinio pavojaus.

5.3 Patarimai gaisrininkams

Kilus gaisrui, naudoti autonominius kvėpavimo aparatus ir tinkamus apsauginius drabužius, įskaitant pirštines ir akių / veido apsaugas.

6 SKIRSNIS. Avarijų likvidavimo priemonės

6.1 Asmens atsargumo priemonės, apsaugos priemonės ir skubios pagalbos procedūros

Išjungti visus užsidedimo šaltinius. Vėdinti patalpas. Garantuoti pakankamą vėdinimą. Neįkvėpti dulkių ar garų.

6.2 Ekologinės atsargumo priemonės

Skiesti dideliu vandens kiekiu. Neleisti patekti į drenažo sistemą, paviršinius ar grąntinius vandenius.

6.3 Izoliavimo ir valymo procedūros bei priemonės

Garantuoti pakankamą vėdinimą. Norint surinkti didelį išsipykusio skysčio kiekį reikia apsupti užtvaramis. Surinkti su skysčiu išančiomis medžiagomis (smėlis, žvyras, universalus rišiklis, pjuvenos). Likučius neutralizuoti ir nuplauti vandeniu. Susemtą medžiagą, išpilti į šiukšlių dėžę ar supilti atgal į originalią pakuotę draudžiama. Išpiltų medžiagų nepilkite atgal į originalias talpyklas. Surinkite į uždaras ir tinkamas talpyklas šalinti.

6.4 Nuoroda į kitus skirsnius

Informacija apie asmenines apsaugines priemones: žr. Poskirsnis 8.2. Informacija apie šalinimo priemones: žr. 13 skirsnį.

7 SKIRSNIS. Naudojimas ir sandėliavimas

7.1 Su saugiu tvarkymu susijusios atsargumo priemonės

Priemonės, kuriomis siekiama užkirsti kelią gaisrui ir sproгимui:

Laikyti atokiau nuo šilumos šaltinių, karštų paviršių, žiežirbų, atviros liepsnos arba kitų degimo šaltinių. Nerūkyti. Imtis atsargumo priemonių elektrostatinėms iškvrovoms išvengti. Naudooti sproгимui atsparią elektros, ventilacijos ar apšvietimo įrangą. Naudooti kibirkščių nekeliančius įrankius.

Priemonės, reikalingos aplinkosaugai:

Norėdami pasitikslinti dėl poveikio aplinkai kontrolės priemonių, žr. poskirsnį 8.2.

Patarimai dėl bendros darbo higienos:

Naudooti pagal gerą darbo higienos ir saugos praktiką. Laikyti atokiau nuo maisto, gėrimų ir gyvulių pašaro. Nemaišyti su kitais produktais, nebent Diversey patarta. Plauti rankas prieš pertraukas ir darbo dienos pabaigoje. Nedelsiant nuvilkti visus užterštus drabužius. Laikyti naudojamą asmenines apsaugines priemones atskirai. Vengti patekimo į akis. Neįkvėpti garų. Naudooti tik lauke arba gerai vėdinamoje patalpoje. Žiūrėti 8.2 skyrių, Poveikio prevencija / asmens apsauga.

7.2 Saugaus sandėliavimo sąlygos, įskaitant visus nesuderinamumus

Sandėliuoti pagal vietos ir nacionalinius teisės aktus. Laikyti gerai vėdinamoje vietoje. Laikyti uždaroje talpykloje. Laikyti tik originalioje pakuotėje. Saugokite nuo šalčio. Laikyti vėsioje vietoje. Saugoti nuo karščio ir tiesioginių saulės spindulių.

Norėdami pasikonsultuoti dėl vengtinų sąlygų, žiūrėti poskirsnį 10.4. Norėdami pasitikslinti dėl nesuderinamų medžiagų, žr. poskirsnį 10.5.

Seveso - Žemesnės eilės reikalavimai (tonos): 5000

Seveso - Aukštesnės eilės reikalavimai (tonos): 50000

7.3 Konkretus (-ūs) galutinio naudojimo būdas (-ai)

Nėra konkrečių patarimų galutiniam naudotojui.

8 SKIRSNIS. Poveikio prevencija/asmens apsauga

8.1 Kontrolės parametrai

Poveikio darbo vietoje ribos

Ribinė vertė darbo aplinkos ore, jei yra:

Komponentas (-ai)	Ilgalaikė vertė (-ės)	Trumpalaikė vertė (-ės)	Neviršytina vertė (-ės)
2-propanolis	150 ppm 350 mg/m ³	250 ppm 600 mg/m ³	

Biologinės ribinės vertės, jei yra:

Rekomenduojamos stebėsenos procedūros, jei yra:

Papildomos poveikio ribinės vertės pagal naudojimo sąlygas, jei yra:

DNEL / DMEL ir PNEC vertės

Poveikis žmonėms

DNEL poveikis prarijus - Vartotojui (mg / kg kūno svorio)

Komponentas (-ai)	Trumpalaikis - vietinis poveikis	Trumpalaikis - sisteminis poveikis	Ilgalaikis - vietinis poveikis	Ilgalaikis - sisteminis poveikis
2-propanolis	-	-	-	26
propan-1-olis	-	-	-	61

DNEL poveikis susilietus su oda – Darbuotojui

Komponentas (-ai)	Trumpalaikis - vietinis poveikis	Trumpalaikis - sisteminis poveikis (mg / kg kūno svorio)	Ilgalaikis - vietinis poveikis	Ilgalaikis - sisteminis poveikis (mg / kg kūno svorio)
2-propanolis	Nėra duomenų	-	Nėra duomenų	888
propan-1-olis	-	-	-	136

DNEL poveikis susilietus su oda – Vartotojui

Komponentas (-ai)	Trumpalaikis - vietinis poveikis	Trumpalaikis - sisteminis poveikis (mg / kg kūno svorio)	Ilgalaikis - vietinis poveikis	Ilgalaikis - sisteminis poveikis (mg / kg kūno svorio)
2-propanolis	Nėra duomenų	-	-	319
propan-1-olis	-	-	-	81

DNEL poveikis įkvėpus - Darbuotojui (mg/m³)

Komponentas (-ai)	Trumpalaikis - vietinis poveikis	Trumpalaikis - sisteminis poveikis	Ilgalaikis - vietinis poveikis	Ilgalaikis - sisteminis poveikis

Soft Care Med H5

2-propanolis	-	-	-	500
propan-1-olis	-	1723	-	268

DNEL poveikis įkvėpus - Vartotojas (mg/m³)

Komponentas (-ai)	Trumpalaikis - vietinis poveikis	Trumpalaikis - sisteminis poveikis	Ilgalaikis - vietinis poveikis	Ilgalaikis - Sisteminis poveikis
2-propanolis	-	-	-	89
propan-1-olis	-	1036	-	80

Poveikis aplinkai

Poveikis aplinkai - PNEC

Komponentas (-ai)	Paviršinis vanduo, gėlas (mg / l)	Paviršinis vanduo, jūrinis (mg / l)	Nutrūkstantis (mg / l)	Nuotekų valymo įrenginių augalai (mg / l)
2-propanolis	140.9	140.9	140.9	2251
propan-1-olis	6.83	0.683	10	96

Poveikis aplinkai - PNEC, tęsiama

Komponentas (-ai)	Nuosėdos, gėlas vanduo (mg / kg)	Nuosėdos, jūrinės (mg / kg)	Dirvožemis (mg / kg)	Oras (mg/m ³)
2-propanolis	552	552	28	-
propan-1-olis	27.5	2.75	1.49	-

8.2 Poveikio kontrolė

Toliau pateikta informacija taikoma naudojimui, kuris nurodytas Saugos duomenų lapo 1.2 poskirsnyje.

Jei įmanoma, žiūrėkite į produkto informacinio lapo taikymo ir tvarkymo instrukcijas.

Įprastos naudojimo sąlygos aptariamoms šiame skyriuje.

Rekomenduojamos saugos priemonės, kaip elgtis su neskiestu produktu:**Tinkamos inžinerinės kontrolės priemonės:** Specialių reikalavimų nėra naudojant pagal instrukcijas.**Tinkama organizacinė kontrolė:** Jokių specialių reikalavimų naudojant pagal instrukcijas.**REACH naudojimo scenarijai, numatyti neatskiestam produktui:**

	SWED - Nuo sektoriaus priklausančių darbo sąlygų aprašymas	LCS	PROC	Trukmė (min.)	ERC
Rankų dezinfektantas Rankinis užtepimas	AISE_SWED_PW_19_1	PW	PROC 19	480	ERC8a

Asmeninė apsauginė įranga**Akių/ veido apsauga:**

Specialių reikalavimų nėra naudojant pagal instrukcijas.

Rankų apsauga:

Netaikomas.

Kūno apsauga:

Specialių reikalavimų nėra naudojant pagal instrukcijas.

Kvėpavimo takų apsauginės priemonės:

Specialių reikalavimų nėra naudojant pagal instrukcijas.

Poveikio aplinkai kontrolės priemonės: Neskiestas ar neneutralizuotas neturėtų pasiekti nuotekų vandens ar drenažo griovių.**9 SKIRSNIS. Fizinės ir cheminės savybės****9.1 Informacija apie pagrindines fizines ir chemines savybes**

Šio skyriaus informacija yra apie produktą, išskyrus atvejus, kai yra nurodyti ingredientų duomenys.

Metodas / pastaba**Fizinė būklė:** Skystis**Spalva:** Skaidri(-us) , Bespalvis(-ė)**Kvapų:** Produkto specifinis**Kvapo atsiradimo slenkstis:** Netaikomas**Lydymosi / užšalimo temperatūra (°C):** Nenustatyta

Netaikomas klasifikavimas šiam produktui

Pradinė virimo temperatūra ir virimo temperatūros intervalas (°C): Nenustatyta

Žiūrėti medžiagos duomenis

Medžiagos duomenys, virimo temperatūra

Komponentas (-ai)	Vertė (°C)	Metodas	Atmosferos slėgis (hPa)
2-propanolis	82	Neduotas metodas	1013
propan-1-olis	97	Neduotas metodas	1013

Degumas (kietos medžiagos, dujos): Netaikoma skysčiams

Degumas (skystas): Degi.

Pliūpsnio temperatūra (°C): ≈ 19 °C

Ilgalaikis degimas: Produktas palaiko degimą
(UN Testų ir kriterijų vadovas, 32 skyrius, L.2)

Apatinė ir viršutinė sproguomo riba/užsiliepsnojimo riba (%): Nenustatyta

Metodas / pastaba

uždaras cilindras

Žiūrėti medžagos duomenis

Medžiagos duomenys, degumo ir sproguomo ribos, jei yra:

Komponentas (-ai)	Apatinė riba (% vol)	Viršutinė riba (% vol)
2-propanolis	2	13
propan-1-olis	2.1	13.7

Metodas / pastaba

Savaiminio užsidegimo temperatūra: Nenustatyta

Suirimo temperatūra: Netaikomas.

pH: ≈ 7 (neto)

Kinematinė klampa: ≈ 65 mPa.s (20 °C)

Tirpumas/ Maišymasis su: Vandeniui: Pilnai maišoma(-as)

ISO 4316

Medžiagos duomenys, tirpumas vandenyje

Komponentas (-ai)	Vertė (g/l)	Metodas	Temperatūra (°C)
2-propanolis	Tirpus(-i)	Neduotas metodas	
propan-1-olis	Nėra duomenų		

Medžiagos duomenys, pasiskirstymo koeficientas: n-oktanolis/vanduo (logKow): žiūrėti poskirsnį 12.3

Metodas / pastaba

Garų slėgis: Nenustatyta

Žiūrėti medžagos duomenis

Medžiagos duomenys, garų slėgis

Komponentas (-ai)	Vertė (Pa)	Metodas	Temperatūra (°C)
2-propanolis	4200	Neduotas metodas	20
propan-1-olis	2820	Neduotas metodas	25

Santykinis tankis: ≈ 0.85 (20 °C)

Santykinis garų tankis: Nėra duomenų.

Dalelių charakteristikos: Nėra duomenų.

Metodas / pastaba

OECD 109 (EU A.3)

Netaikomas klasifikavimas šiam produktui

Netaikoma skysčiams.

9.2 Kita informacija

9.2.1 Informacija apie fizinių pavojų klases

Sprogstamosios (sprogiosios) savybės: Nesprogi. Garais oru gali sudaryti sprogius mišinius.

Oksidavimosi savybės: Neoksiduoja.

Metalo korozija: Neėsdinanti

9.2.2 Kitos saugos charakteristikos

Jokios kitos svarbios informacijos nėra.

10 SKIRSNIS. Stabilumas ir reakingumas

10.1 Reakingumas

Nėra reakingumo pavojaus, esant normalioms saugojimo ir naudojimo sąlygoms.

10.2 Cheminis stabilumas

Stabilus, esant normalioms saugojimo ir naudojimo sąlygoms.

10.3 Pavojingų reakcijų galimybė

Esant normalioms saugojimo ir naudojimo sąlygoms, jokių pavojingų reakcijų nėra žinoma.

10.4 Vengtinės sąlygos

Nežinomos, esant normalioms saugojimo ir naudojimo sąlygoms.

10.5 Nesuderinamos medžiagos

Nežinomos normaliomis naudojimo sąlygomis.

10.6 Pavojingi skilimo produktai

Nežinomos normaliomis sandėliavimo ir naudojimo sąlygomis.

11 SKIRSNIS. Toksikologinė informacija**11.1 Informacija apie toksikologinį poveikį.**

Mišinio duomenys:

Atitinkamai apskaičiuota ATE:

ATE - Prarijus (mg/kg): >2000

Duomenys apie medžiagas nurodyti žemiau:

Ūmus toksiškumas

Ūmus toksiškumas prarijus

Komponentas (-ai)	Rodiklis	Vertė (mg / kg)	Rūšys:	Metodas:	Poveikio laikas (h)	ATE (mg / kg)
2-propanolis	LD ₅₀	5840	Žiurkė	OECD 401 (EU B.1)		Nenustatyta
propan-1-olis	LD ₅₀	8000	Žiurkė	BASF testas		Nenustatyta

Ūmus toksiškumas susilietus su oda

Komponentas (-ai)	Rodiklis	Vertė (mg / kg)	Rūšys:	Metodas	Poveikio laikas (h)	ATE (mg / kg)
2-propanolis	LD ₅₀	> 2000	Triušis	Neduotas metodas		Nenustatyta
propan-1-olis	LD ₅₀	4032	Triušis	Neduotas metodas	BASF SDS 2017 -Literature data.	Nenustatyta

Ūmus toksiškumas įkvėpus

Komponentas (-ai)	Rodiklis	Vertė (mg / l)	Rūšys:	Metodas:	Poveikio laikas (h)
2-propanolis	LC ₅₀	> 25 (garai)	Žiurkė	OECD 403 (EU B.2)	6
propan-1-olis	LC ₅₀	> 33.8 (garai) Nėra pastebėtas mirtingumas	Žiurkė	OECD 403 (EU B.2)	4

Ūmus toksiškumas įkvėpus, tęsiama

Komponentas (-ai)	ATE - įkvėpus, dulkių (mg/l)	ATE - įkvėpus, dulksnos (mg/l)	ATE - įkvėpus garų (mg/l)	ATE - įkvėpus, dujų (mg/l)
2-propanolis	Nenustatyta	Nenustatyta	Nenustatyta	Nenustatyta
propan-1-olis	Nenustatyta	Nenustatyta	Nenustatyta	Nenustatyta

Dirginimas ir ėsdinimas

Odos dirginimas ir ėsdinimas

Komponentas (-ai)	Rezultatas	Rūšys:	Metodas:	Poveikio laikas
2-propanolis	Ne dirginantis	Triušis	OECD 404 (EU B.4)	
propan-1-olis	Ne dirginantis	Triušis	Neduotas metodas	

Akių dirginimas ir ėsdinimas

Komponentas (-ai)	Rezultatas	Rūšys:	Metodas:	Poveikio laikas
2-propanolis	Dirginanti	Triušis	OECD 405 (EU B.5)	
propan-1-olis	Didelė žala	Triušis	Neduotas metodas	

Kvėpavimo takų dirginimas ir ėsdinimas

Komponentas (-ai)	Rezultatas	Rūšys:	Metodas:	Poveikio laikas
2-propanolis	Nėra duomenų			
propan-1-olis	Nėra duomenų			

Jautrinimas

Jautrinimas, susilietus su oda

Komponentas (-ai)	Rezultatas	Rūšys:	Metodas:	poveikio laikas (h)
2-propanolis	Nejautrinanti	Jūrų kiaulytė	OECD 406 (EU B.6) / Buehler test	
propan-1-olis	Nejautrinanti	Jūrų kiaulytė	Įrodymų svoris OECD 406 (EU B.6) / GPMT	

Jautrinimas įkvėpus

Komponentas (-ai)	Rezultatas	Rūšys:	Metodas:	Poveikio laikas
2-propanolis	Nėra duomenų			
propan-1-olis	Nėra duomenų			

CMR padariniai (kancerogeniškumas, mutageniškumas ir toksiškumas reprodukcijai)

Mutageniškumas

Komponentas (-ai)	Rezultatas (in vitro)	Metodas (in vitro)	Rezultatas (in vivo)	Metodas (in vivo)
2-propanolis	Nėra mutageniškumo įrodymų, neigiami bandymo rezultatai Nėra genotoksiškumo įrodymų, neigiami bandymo rezultatai	OECD 471 (EU B.12/13)	Nėra genotoksiškumo įrodymų, neigiami bandymo rezultatai	OECD 474 (EU B.12)
propan-1-olis	Nėra mutageniškumo įrodymų	Neduotas metodas	Nėra mutageniškumo įrodymų	Neduotas metodas

Kancerogeniškumas

Komponentas (-ai)	Efektas
2-propanolis	Nėra įrodymų apie kancerogeniškumą, testų rezultatai neigiami
propan-1-olis	Nėra įrodymų apie kancerogeniškumą, testuotas

Toksiškumas reprodukcijai

Komponentas (-ai)	Rodiklis	Specifinis poveikis (mg / kg km / d)	Rūšys:	Metodas:	Poveikio laikas	Pastabos ir kiti efektai
2-propanolis		Nėra duomenų				
propan-1-olis		Nėra duomenų				

Kartotinių dozių toksiškumas

Poūmis ar polėtinis toksiškumas prarijus.

Komponentas (-ai)	Rodiklis	Vertė (mg / kg km / d)	Rūšys:	Metodas:	Poveikio laikas (dienos)	Specifinis poveikis ir paveikti organai
2-propanolis		Nėra duomenų				
propan-1-olis		Nėra duomenų				

Poūmis toksiškumas per odą

Komponentas (-ai)	Rodiklis	Vertė (mg / kg km / d)	Rūšys:	Metodas:	Poveikio laikas (dienos)	Specifinis poveikis ir paveikti organai.
2-propanolis		Nėra duomenų				
propan-1-olis		Nėra duomenų				

Poūmis toksiškumas įkvėpus

Komponentas (-ai)	Rodiklis	Vertė (mg / kg km / d)	Rūšys:	Metodas:	Poveikio laikas (dienos)	Specifinis poveikis ir paveikti organai
2-propanolis		Nėra duomenų				
propan-1-olis		Nėra duomenų				

Lėtinis toksiškumas

Komponentas (-ai)	Poveikio būdas	Rodiklis	Vertė (mg / kg km / d)	Rūšys:	Metodas:	Poveikio laikas (dienos)	Specifinis poveikis ir paveikti organai	Pastaba
2-propanolis			Nėra duomenų					
propan-1-olis			Nėra duomenų					

STOT-vienkartinis poveikis

Komponentas (-ai)	Poveikis organui (ams)
2-propanolis	Centrinė nervų sistema
propan-1-olis	Nėra duomenų

STOT-pakartotinis poveikis

Komponentas (-ai)	Poveikis organui (ams)
2-propanolis	Nėra duomenų
propan-1-olis	Nėra duomenų

Pavojus įkvėpus

Medžiagos, pavojingos įkvėpus (H304), jeigu tokios yra, išvardytos 3 skiltyje.

Galimi neigiami poveikiai sveikatai ir simptomai

Poveikis ir simptomai, susiję su produktu, jei tokių yra, yra išvardyti 4.2 poskirnyje.

11.2 Informacija apie kitus pavojus**11.2.1 Endokrininės sistemos ardomosios savybės**

Endokrininės sistemos ardomosios savybės - Žmonių duomenys, jei yra:

11.2.2 Kita informacija

Jokios kitos svarbios informacijos nėra.

12 SKIRSNIS. Ekologinė informacija**12.1 Toksiškumas**

Nėra duomenų apie mišinį.

Duomenys apie medžiagas nurodyti žemiau:

Vandens organizmams trumpalaikis toksiškumas

Vandens organizmams trumpalaikis toksiškumas - žuvims

Komponentas (-ai)	Rodiklis	Vertė (mg / l)	Rūšys:	Metodas:	Poveikio laikas (h)
2-propanolis	LC ₅₀	> 100	<i>Pimephales promelas</i>	Neduotas metodas	48
propan-1-olis	LC ₅₀	4555	<i>Pimephales promelas</i>	Neduotas metodas	96

Vandens organizmams trumpalaikis toksiškumas - vėžiagyviams

Komponentas (-ai)	Rodiklis	Vertė (mg / l)	Rūšys:	Metodas:	Poveikio laikas (h)
2-propanolis	EC ₅₀	> 100	<i>Daphnia magna Straus</i>	Neduotas metodas	48
propan-1-olis	EC ₅₀	3644	<i>Daphnia magna Straus</i>	Įrodymų svoris DIN 38.412, 11 dalis	48

Vandens organizmams trumpalaikis toksiškumas - dumbliams

Komponentas (-ai)	Rodiklis	Vertė (mg / l)	Rūšys:	Metodas:	Poveikio laikas (h)
2-propanolis	EC ₅₀	> 100	<i>Scenedesmus quadricauda</i>	Neduotas metodas	72
propan-1-olis	NOEC	1150 (nominalus)		Įrodymų svoris	48

Vandens organizmams trumpalaikis toksiškumas - jūrinėms rūšims

Komponentas (-ai)	Rodiklis	Vertė (mg / l)	Rūšys:	Metodas:	Poveikio laikas (dienos)
2-propanolis		Nėra duomenų			
propan-1-olis		Nėra duomenų			

Poveikis nuotekų augalams - toksiškumas bakterijoms

Komponentas (-ai)	Rodiklis	Vertė (mg / l)	Sėjimo kultūros	Metodas:	Poveikio laikas
2-propanolis	EC ₅₀	> 1000	<i>Aktyvusis dumblas</i>	Neduotas metodas	
propan-1-olis	EC ₅₀	> 1000	<i>Aktyvusis dumblas</i>	Įrodymų svoris OECD 209	3 valanda (-os)

Vandens organizmams ilgalaikis toksiškumas

Vandens organizmams ilgalaikis toksiškumas - žuvims

Komponentas (-ai)	Rodiklis	Vertė (mg / l)	Rūšys:	Metodas:	Poveikio laikas	Poveikis pastebimas
2-propanolis		Nėra duomenų				
propan-1-olis		Nėra duomenų				

Vandens organizmams ilgalaikis toksiškumas - vėžiagyviams

Komponentas (-ai)	Rodiklis	Vertė	Rūšys:	Metodas:	Poveikio	Poveikis pastebimas
-------------------	----------	-------	--------	----------	----------	---------------------

		(mg / l)			laikas	
2-propanolis		Nėra duomenų				
propan-1-olis	NOEC	> 100	<i>Daphnia magna</i>	OECD 211, pusiau statinis	21 diena (-os)	Skaityti toliau

Vandens toksiškumas kitų vandens dugno organizmams, įskaitant ir nuosėdose gyvenantiems organizmams, jei yra:

Komponentas (-ai)	Rodiklis	Vertė (mg / kg sm nuosėdų)	Rūšys:	Metodas:	Poveikio laikas (dienos)	Poveikis pastebimas
2-propanolis		Nėra duomenų				
propan-1-olis		Nėra duomenų				

Sausumos toksiškumas

Sausumos toksiškumas - sliekams, jei yra:

Komponentas (-ai)	Rodiklis	Vertė (mg / kg sm dirvožemio)	Rūšys:	Metodas:	Poveikio laikas (dienos)	Poveikis pastebimas
2-propanolis		Nėra duomenų				

Sausumos toksiškumas - augalams, jei yra:

Komponentas (-ai)	Rodiklis	Vertė (mg / kg sm dirvožemio)	Rūšys:	Metodas:	Poveikio laikas (dienos)	Poveikis pastebimas
2-propanolis		Nėra duomenų				

Sausumos toksiškumas - paukščiams, jei yra:

Komponentas (-ai)	Rodiklis	Vertė	Rūšys:	Metodas:	Poveikio laikas (dienos)	Poveikis pastebimas
2-propanolis		Nėra duomenų				

Sausumos toksiškumas naudingiems vabzdžiams, jei yra:

Komponentas (-ai)	Rodiklis	Vertė (mg / kg sm dirvožemio)	Rūšys:	Metodas:	Poveikio laikas (dienos)	Poveikis pastebimas
2-propanolis		Nėra duomenų				

Sausumos toksiškumas - dirvožemio bakterijoms, jei yra:

Komponentas (-ai)	Rodiklis	Vertė (mg / kg sm dirvožemio)	Rūšys:	Metodas:	Poveikio laikas (dienos)	Poveikis pastebimas
2-propanolis		Nėra duomenų				

12.2 Patvarumas ir skaidomumas

Abiotinis skaidymas

Abiotinis skaidymasis – fotoskaidomumas ore, jei yra:

Komponentas (-ai)	Pusė periodo	Metodas:	Vertinimas	Pastaba
2-propanolis	Nėra duomenų			

Abiotinis skaidymas - hidrolizė, jei yra:

Komponentas (-ai)	Pusė gyvenimo ciklo gélame vandenyje	Metodas:	Vertinimas	Pastaba
2-propanolis	Nėra duomenų			
propan-1-olis	Nėra duomenų		Nehidrolizuojasi	

Abiotinis skaidymas - kiti procesai, jei yra:

Komponentas (-ai)	Tipas	Pusė periodo	Metodas:	Vertinimas	Pastaba
2-propanolis		Nėra duomenų			

Biodegradavimas

Greitasis biologinis skaidomumas - aerobinėmis sąlygomis

Komponentas (-ai)	Inokuliantai	Analizės metodas	DT ₅₀	Metodas:	Vertinimas
2-propanolis			95 % per 21 dienas (-ų)	OECD 301E	Lengvai biologiškai skaidoma
propan-1-olis	Aktyvusis dumbblas, Aerobinis	Deguonies išėikvojimas	100 % per 28 dienas (-ų)	OECD 301D	Lengvai biologiškai skaidoma

Greitasis biologinis skaidomumas - anaerobinis ir jūros sąlygomis, jei yra:

Komponentas (-ai)	Vidutinis & tipas	Analizės metodas	DT ₅₀	Metodas:	Vertinimas
2-propanolis					Nėra duomenų

Degradacija atitinkamoje aplinkoje, jei yra:

Komponentas (-ai)	Vidutinis & tipas	Analizės metodas	DT ₅₀	Metodas:	Vertinimas
2-propanolis					Nėra duomenų

12.3 Bioakumuliacijos potencialas

Pasiskirstymo koeficientas n-oktanolis/vanduo (log K_{ow})

Komponentas (-ai)	Vertė	Metodas:	Vertinimas	Pastaba
2-propanolis	0.05	OECD 107	Bioakumuliacija nelaukiama	
propan-1-olis	0.2	Neduosas metodas	Bioakumuliacija nelaukiama	

Biokoncentracijos koeficientą (BCF)

Komponentas (-ai)	Vertė	Rūšys:	Metodas:	Vertinimas	Pastaba
2-propanolis	Nėra duomenų				
propan-1-olis	Nėra duomenų			Bioakumuliacija nelaukiama	

12.4 Judrumas dirvožemyje

Adsorbcija / desorbcija dirvožemiui ar nuosėdoms

Komponentas (-ai)	Adsorbcijos koeficientas Log K _{oc}	Desorbcijos koeficientas Log K _{oc} (des)	Metodas:	Dirvožemio / nuosėdų tipas	Vertinimas
2-propanolis	Nėra duomenų				Potencialas mobilumui dirvožemyje, vandenyje tirpus
propan-1-olis	Nėra duomenų				

12.5 PBT ir vPvB vertinimo rezultatai

Medžiagos, kurios atitinka PBT / vPvB kriterijus, jei tokių yra, yra išvardytos 3 skyriuje.

12.6 Endokrininės sistemos ardamosios savybės

Endokrininės sistemos ardamosios savybės - Poveikis aplinkai, jei yra:

12.7 Kiti neigiami poveikiai.

Kiti neigiami poveikiai nežinomi.

13 SKIRSNIS. Atliekų tvarkymas

13.1 Atliekų tvarkymo metodai

Produkto likučių atliekos / nepanaudoti produktai: "Koncentrato likučiai ar užterštos pakuotės turi būti sunaikintos pagal patvirtintus vietas įstatymų reikalavimus. Draudžiama atliekas išpilti į kanalizaciją. Švari pakuotė gali būti panaudota arba perdirbama pagal vietos teisės aktus".

Europos Atliekų Katalogas: 16 03 05 * - organinės atliekos, kuriose yra pavojingų cheminių medžiagų.

Tuščia pakuotė

Patarimai:

Utilizavimas, laikantis nacionalinių ar vietos taisyklių.

Tinkami valikliai:

Vanduo, jei reikia su valymo priemone.

14 SKIRSNIS. Informacija apie gabenimą



Sausumos transportas (ADR/RID), Jūrų transportas (IMDG), Oro transportas (ICAO-TI / IATA-DGR)

14.1 JT numeris: 1987

14.2 JT teisingas krovinio pavadinimas:

Alkoholiai, n.o.s. (propan-1-olis , izopropanolis)

Alcohols, n.o.s. (n-propanol , isopropanol)

14.3 Gabenimo pavojingumo klasė (-s):

Gabenimo pavojingumo klasė (ir papildoma rizika): 3

14.4 Pakuotės grupė: II

14.5 Pavojai aplinkai:

Soft Care Med H5

Aplinkai pavojinga: Ne

Jūrų vandens teršalas: Ne

14.6 Specialios atsargumo priemonės naudotojams: Nežinomas.

14.7 Nesupakuotų krovinių vežimas pagal MARPOL II priedą ir IBC kodeksą: Produktas nėra transportuojamas urmo cisternoje.

Kita svarbi informacija:

ADR

Specialiosios nuostatos: Specialioji nuostata, 640D

Klasifikacinis kodas: F1

Tunelio apribojimo kodas: D/E

Pavojaus identifikavimo numeris: 33

IMO/IMDG

EmS: F-E, S-D

Produktas buvo klasifikuojamas, ženklinamas ir pakuojamas pagal ADR reikalavimus ir IMDG kodekso nuostatas. Transportavimo metu taikomos specialios tam tikrų pavojingų prekių pakavimo ir kiekio ribojimo nuostatos.

15 SKIRSNIS. Informacija apie reglamentavimą

15.1 Su konkrečia medžiaga ar mišiniu susiję saugos, sveikatos ir aplinkos teisės aktai

ES teisės aktai:

- Reglamentas (EB) Nr. 1907/2006 - REACH
- Reglamentas (EB) Nr. 1272/2008 - CLP
- Reglamentas (ES) Nr. 528/2012 dėl biocidinių produktų
- medžiagos, nustatytos kaip turinčios endokrininės sistemos ardomųjų savybių pagal Komisijos deleguotajame reglamente (ES) 2017/2100 arba Komisijos reglamente (ES) 2018/605 nustatytus kriterijus

Leidimai arba apribojimai (Reglamento (EB) Nr 1907/2006 VII antraštinė dalis ir atitinkamai VIII antraštinė dalis): Netaikomas.

Seveso - Klasifikacija: P5c - DEGŪS SKYSČIAI

15.2 Cheminės saugos vertinimas:

Cheminės saugos vertinimas nebuvo atliktas su mišiniu

16 SKIRSNIS. Kita informacija

Informacija šiame dokumente yra pagrįsta mūsų geriausia šiuo metu yra žinoma. Tačiau tai nėra jokių konkrečių produkto savybių garantijos ir nėra nustatyti teisiškai įpareigojančią sutartį

SDS kodas: MS1001901

Versija: 01.3

Peržiūrėta: 2021-07-04

Peržiūros priežastis:

Bendras projektas koreguojamas pagal Tarybos reglamento (EB) 2020/878, II priedą, Šiame saugos duomenų lape yra ankstesnio lapo varianto šio (-ių) skyriaus (-ių) pakeitimų:, 3, 6, 8, 9, 11, 12, 16

Klasifikavimo procedūra

Mišinys klasifikuojamas remiantis apskaičiavimo metodu, naudojant turimus medžiagų duomenis kaip reikalaujama pagal Reglamentą (EB) Nr 1272/2008. Jei yra tam tikri mišinio klasifikavimo duomenys arba pavyzdžiui naudojamas susiejimo principas, kurio tinkamumas klasifikavimui yra įrodytas, tai bus nurodyta atitinkamuose skirsniuose saugos duomenų lape. Žr. 9 skyrių fizikinės ir cheminės savybės, 11 skyrių toksikologinė informacija ir 12 skyriuje ekologinė informacija.

Visas tekstas H ir EUH frazių, paminėtas 3 skirsnyje:

- H225 - Labai degūs skystis ir garai.
- H318 - Smarkiai pažeidžia akis.
- H319 - Sukelia smarkų akių dirginimą.
- H336 - Gali sukelti mieguistumą arba galvos svaigimą.

Santrumpos ir akronimai:

- AISE - Tarptautinė Muilo, Ploviklių ir Priežiūros priemonių Asocijacija
- ATE - Apskaičiuotas ūmus toksiškumas
- DNEL - Išvestinė ribinė poveikio nesukelianti vertė
- EC50 - veiksminga koncentracija, 50%
- ERC - Išsiskyrimo į aplinką kategorijos
- EUH - CLP Specifinė pavojingumo frazė
- LC50 - letalinė koncentracija, 50%
- LCS - gyvenimo ciklo stadija
- LD50 - letalinė dozė, 50%
- NOAEL - nepastebėtas nepageidaujamo poveikio lygis
- NOEL - nepastebėtas poveikio lygis

- OECD - Ekonominio bendradarbiavimo ir plėtros organizacija
- PBT - Patvarios, Bioakumuliacinės ir Toksiškos
- PNEC - Prognozuojama, padarinių nesukelianti koncentracija
- PROC - Proceso kategorijos
- REACH numeris - REACH registracijos numeris, be tiekėjo specialiosios dalies
- vPvB - labai Patvarios ir labai Bioakumuliacinės

Saugos Duomenų Lapo pabaiga



Descalé VA1

Peržiūrėta: 2022-12-22

Versija: 06.0

1 SKIRSNIS. Medžiagos arba mišinio ir bendrovės arba įmonės identifikavimas

1.1 Produkto identifikatorius

Pavadinimas: Descalé VA1

UFI: MR84-80NS-4000-C5CH

1.2 Medžiagos ar mišinio nustatyti naudojimo būdai ir nerekomenduojami naudojimo būdai.

Produkto naudojimas:

Nuosėdų šalinimo priemonė.
Chemikalias, skirtas valyti vietoje.
Tik pramoniniam naudojimui..

Nerekomenduojami naudojimo būdai:

Nerekomenduojamas kitoks naudojimo būdas..

SWED - Nuo sektoriaus priklausančių darbo sąlygų aprašymas:

AISE_SWED_IS_1_1
AISE_SWED_IS_8b_1
AISE_SWED_IS_7_5

1.3 Išsami informacija apie saugos duomenų lapo teikėją

Diversey Europe Operations BV, Maarssenbroeksedijk 2, 3542DN Utrecht, The Netherlands

Kontaktiniai duomenys

Diversey Polska Sp. z o.o
Al. Jerozolimskie 134
02-305 Varšuva, Lenkija
Telefonas: +48 22 161 17 21
MSDSinfoPL@diversey.com

1.4 Pagalbos telefono numeris

Kreipkitės į gydytoją (jeigu įmanoma, parodykite etiketę arba Saugos duomenų lapą).
Apsinuodijimų kontrolės ir informacijos biuras, Tel. Nr. 8 5 2362052.

2 SKIRSNIS. Galimi pavojai

2.1 Medžiagos ar mišinio klasifikavimas

Skin Corr. 1B (H314)
Eye Dam. 1 (H318)
Metal Corrosion 1 (H290)

2.2 Ženklavimo elementai



Signaliniai žodžiai: Pavojinga.

Sudėtyje yra ortofosfato rūgštis (Phosphoric Acid)

Pavojingumo frazės:

H290 - Gali ėsdinti metalus.
H314 - Smarkiai nudegina odą ir pažeidžia akis.

Atsagumo frazės:

P260 - Neįkvėpti aerozolio.
P280 - Mūvėti apsaugines pirštines, dėvėti apsauginius drabužius, naudoti akių (veido) apsaugos priemones.
P303 + P361 + P353 - PATEKUS ANT ODOS (arba plaukų): nedelsiant nuvilkti visus užterštus drabužius. Odą nuplauti vandeniu arba čiurkšle.

P305 + P351 + P338 - PATEKUS Į AKIS: atsargiai plauti vandeniu kelias minutes. Išimti kontaktinius lęšius, jeigu jie yra ir jeigu lengvai galima tai padaryti. Toliau plauti akis.

P310 - Nedelsiant skambinti į APSINUODIJIMŲ KONTROLĖS IR INFORMACIJOS BIURĄ arba kreiptis į gydytoją.

2.3 Kiti pavojai

Nėra duomenų apie kitus pavojus.

3 SKIRSNIS. Sudėtis arba informacija apie sudedamąsias dalis

3.2 Mišiniai

Komponentas (-ai)	EC numeris	CAS numeris	REACH numeris	Klasifikacija	Pastabos	Masės procentas
ortofosfato rūgštis	231-633-2	7664-38-2	01-2119485924-24	Skin Corr. 1B (H314) Acute Tox. 4 (H302) Eye Dam. 1 (H318) Metal Corrosion 1 (H290)		20-30
sieros rūgštis	231-639-5	7664-93-9	01-2119458838-20	Skin Corr. 1A (H314) Metal Corrosion 1 (H290)		3-10

Konkrečios ribinės koncentracijos

ortofosfato rūgštis:

- Eye Dam. 1 (H318) >= 25% > Eye Irrit. 2 (H319) >= 10%
- Skin Corr. 1B (H314) >= 25% > Skin Irrit. 2 (H315) >= 10%

sieros rūgštis:

- Eye Dam. 1 (H318) >= 15% > Eye Irrit. 2 (H319) >= 5%
- Skin Corr. 1A (H314) >= 15% > Skin Irrit. 2 (H315) >= 5%

Ribinė poveikio vertė (-ės) darbo aplinkoje, jei tokios yra, išvardytos 8.1 poskirsnyje.

ATE, jei tokios yra, išvardytos 11 skirsniu.

Visi H ir EUH frazių, paminėtų šiame skyriuje, tekstai, 16 skyriuje..

4 SKIRSNIS. Pirmosios pagalbos priemonės

4.1 Pirmosios pagalbos priemonių aprašymas

Bendroji informacija:

Jei nukentėjusysis netekęs sąmonės, paguldyti į stabilią padėtį ir kviesti gydytoją. Pasirūpinkite šviežiu oru. Jei kvėpavimas nereguliarus arba sustojęs, atlikti dirbtinį kvėpavimą. Negalima gaivinti burna prie burnos arba burna prie nosies. Naudokite Ambu maišą arba ventilatorių.

Įkvėpimas:

Išnešti nukentėjusį į gryną orą; jam būtina patogi padėtis, leidžianti laisvai kvėpuoti. Pasijutęs blogai, kreiptis į gydytoją.

Patekus ant odos:

Plauti odą dideliu kiekiu drungnu tekančiu vandeniu ne trumpiau 30 minučių. Plauti odą dideliu kiekiu drungnu tekančiu vandeniu. Nedelsiant nusivilkti visus užterštus drabužius ir išskalbti prieš vėl apsivelkant. Nedelsiant skambinti į APSINUODIJIMŲ KONTROLĖS IR INFORMACIJOS BIURĄ arba kreiptis į gydytoją. Jeigu sudirginama oda: kreiptis į gydytoją.

Patekus į akis:

Akių vokus laikyti pakėlus ir plauti gausiu kiekiu drungnu vandeniu ne trumpiau kaip 15 minučių. Išimti kontaktinius lęšius, jeigu jie yra ir jeigu lengvai galima tai padaryti. Toliau plauti akis. Nedelsiant skambinti į APSINUODIJIMŲ KONTROLĖS IR INFORMACIJOS BIURĄ arba kreiptis į gydytoją.

Prarijus:

Išskalauti burną. Nedelsiant išgerti 1 stiklinę vandens. Asmeniui be sąmonės nedėkite nieko į burną. NESKATINTI vėmimo. Netrikdyti. Nedelsiant skambinti į APSINUODIJIMŲ KONTROLĖS IR INFORMACIJOS BIURĄ arba kreiptis į gydytoją.

Pirmosios medicinos pagalbos suteikėjo savisauga:

Laikytis asmeninės apsaugos priemonių, kaip nurodyta 8.2 poskirsnyje.

4.2 Svarbiausi simptomai ir poveikis (ūmus ir uždelstas)

Įkvėpus:

Nėra žinoma jokie poveikio ar simptomų naudojant pagal nurodymus.

Patekus ant odos:

Stipriai nudegina.

Patekus į akis:

Sukelia rimtą ar nuolatinę žalą.

Prarijus:

Nurijus stipriai išdinama burna ir gerklos, kyla stemplės ir skrandžio perforacijos pavojus.

4.3 Nurodymas apie bet kokios neatidėliotinos medicinos pagalbos ir specialaus gydymo reikalingumą.

Nėra informacijos apie klinikinius tyrimus ir medicininį stebėjimą. Konkrečią toksikologinę informaciją apie chemines medžiagas, jei įmanoma, galima rasti 11 skirsnyje.

5 SKIRSNIS. Priešgaisrinės priemonės

5.1 Gesinimo priemonės

Anglies dioksidas. Sausi milteliai. Išpurslinta vandens srovė. Didesnį gaisrą gesinti vandens pusrų srove arba alkoholiui atspariomis putomis.

5.2 Specialūs medžiagos ar mišinio keliami pavojai.

Nėra specifinio pavojaus.

5.3 Patarimai gaisrininkams

Kilus gaisrui, naudoti autonominius kvėpavimo aparatus ir tinkamus apsauginius drabužius, įskaitant pirštines ir akių / veido apsaugas.

6 SKIRSNIS. Avarijų likvidavimo priemonės**6.1 Asmens atsargumo priemonės, apsaugos priemonės ir skubios pagalbos procedūros**

Garantuoti pakankamą vėdinimą. Neįkvėpti dulkių ar garų. Dėvėti tinkamus apsauginius drabužius. Naudoti akių / veido apsaugas. Mūvėti tinkamas pirštines.

6.2 Ekologinės atsargumo priemonės

Skiešti dideliu vandens kiekiu. Neleisti patekti į drenažo sistemą, paviršinius ar gruntinius vandenius.

6.3 Izoliavimo ir valymo procedūros bei priemonės

Garantuoti pakankamą vėdinimą. Norint surinkti didelį išsipylusio skysčio kiekį reikia apsupti užtvaramis. Naudoti neutralizuojančias priemones. Surinkti su skysčiu išančiomis medžiagomis (smėlis, žvyras, universalus rišiklis, pjuvenos). Likučius neutralizuoti ir nuplauti vandeniu. Susemtą medžiagą, išpilti į šiukšlių dėžę ar supilti atgal į originalią pakuotę draudžiama. Išpiltų medžiagų nepilkite atgal į originalias talpyklas. Surinkite į uždaras ir tinkamas talpyklas šalinti.

6.4 Nuoroda į kitus skirsnius

Informacija apie asmenines apsaugines priemones: žr. Poskirsnis 8.2. Informacija apie šalinimo priemones: žr. 13 skirsinį.

7 SKIRSNIS. Naudojimas ir sandėliavimas**7.1 Su saugiu tvarkymu susijusios atsargumo priemonės****Priemonės, kuriomis siekiama užkirsti kelią gaisrui ir sprogamui:**

Nereikalaujama specialių atsargumo priemonių.

Priemonės, reikalingos aplinkosaugai:

Norėdami pasitikslinti dėl poveikio aplinkai kontrolės priemonių, žr. poskirsnį 8.2.

Patarimai dėl bendros darbo higienos:

Naudoti pagal gerą darbo higienos ir saugos praktiką. Laikyti atokiau nuo maisto, gėrimų ir gyvulių pašaro. Nemaišyti su kitais produktais, nebent Diversey patarta. Po naudojimo kruopščiai nuplauti veidą, rankas ir paveiktą odą. Nedelsiant nuvilkti visus užterštus drabužius. Užterštus drabužius išskalbti prieš vėl juos apsivelkant. Vengti patekimo ant odos ir į akis. Neįkvėpti garų. Naudoti tik esant tinkamam vėdinimui. Žiūrėti 8.2 skyrių, Poveikio prevencija / asmens apsauga.

7.2 Saugaus sandėliavimo sąlygos, įskaitant visus nesuderinamumus

Sandėliuoti pagal vietos ir nacionalinius teisės aktus. Laikyti uždaroje talpykloje. Laikyti tik originalioje pakuotėje. Norėdami pasikonsultuoti dėl vengtinų sąlygų, žiūrėti poskirsnį 10.4. Norėdami pasitikslinti dėl nesuderinamų medžiagų, žr. poskirsnį 10.5.

7.3 Konkretus (-ūs) galutinio naudojimo būdas (-ai)

Nėra konkrečių patarimų galutiniam naudotojui.

8 SKIRSNIS. Poveikio prevencija/asmens apsauga**8.1 Kontrolės parametrai****Poveikio darbo vietoje ribos**

Ribinė vertė darbo aplinkos ore, jei yra:

Komponentas (-ai)	Ilgalaikė vertė (-ės)	Trumpalaikė vertė (-ės)	Neviršytina vertė (-ės)
ortofosfato rūgštis	1 mg/m ³	2 mg/m ³	
sieros rūgštis	0.05 mg/m ³	3 mg/m ³	

Biologinės ribinės vertės, jei yra:

Rekomenduojamos stebėsenos procedūros, jei yra:

Papildomos poveikio ribinės vertės pagal naudojimo sąlygas, jei yra:

DNEL / DMEL ir PNEC vertės**Poveikis žmonėms**

DNEL/DMEL poveikis prarijus - Vartotojui (mg / kg kūno svorio)

Komponentas (-ai)	Trumpalaikis - vietinis poveikis	Trumpalaikis - Sisteminis poveikis	Ilgalaikis - vietinis poveikis	Ilgalaikis - Sisteminis poveikis
ortofosfato rūgštis	-	-	-	0.1
sieros rūgštis	-	-	-	-

Descale VA1

DNEL/DMEL poveikis susilietus su oda – Darbuotojui

Komponentas (-ai)	Trumpalaikis - vietinis poveikis	Trumpalaikis - sisteminis poveikis (mg / kg kūno svorio)	Ilgalaikis - vietinis poveikis	Ilgalaikis - sisteminis poveikis (mg / kg kūno svorio)
ortofosfato rūgštis	Nėra duomenų	-	Nėra duomenų	-
sieros rūgštis	Nėra duomenų	-	Nėra duomenų	-

DNEL/DMEL poveikis susilietus su oda – Vartotojui

Komponentas (-ai)	Trumpalaikis - vietinis poveikis	Trumpalaikis - sisteminis poveikis (mg / kg kūno svorio)	Ilgalaikis - vietinis poveikis	Ilgalaikis - sisteminis poveikis (mg / kg kūno svorio)
ortofosfato rūgštis	Nėra duomenų	-	Nėra duomenų	-
sieros rūgštis	Nėra duomenų	-	Nėra duomenų	-

DNEL/DMEL poveikis įkvėpus - Darbuotojui (mg/m³)

Komponentas (-ai)	Trumpalaikis - vietinis poveikis	Trumpalaikis - sisteminis poveikis	Ilgalaikis - vietinis poveikis	Ilgalaikis - Sisteminis poveikis
ortofosfato rūgštis	-	-	2.92	1
sieros rūgštis	0.1	-	0.05	-

DNEL/DMEL poveikis įkvėpus - Vartotojas (mg/m³)

Komponentas (-ai)	Trumpalaikis - vietinis poveikis	Trumpalaikis - sisteminis poveikis	Ilgalaikis - vietinis poveikis	Ilgalaikis - Sisteminis poveikis
ortofosfato rūgštis	-	-	0.73	-
sieros rūgštis	-	-	-	-

Poveikis aplinkai

Poveikis aplinkai - PNEC

Komponentas (-ai)	Paviršinis vanduo, gėlas (mg / l)	Paviršinis vanduo, jūrinis (mg / l)	Nutrūkstantis (mg / l)	Nuotekų valymo įrenginių augalai (mg / l)
ortofosfato rūgštis	-	-	-	-
sieros rūgštis	0.0025	0.00025	-	8.8

Poveikis aplinkai - PNEC, tęsiama

Komponentas (-ai)	Nuosėdos, gėlas vanduo (mg / kg)	Nuosėdos, jūrinės (mg / kg)	Dirvožemis (mg / kg)	Oras (mg/m ³)
ortofosfato rūgštis	-	-	-	-
sieros rūgštis	0.002	0.002	-	-

8.2 Poveikio kontrolė

Toliau pateikta informacija taikoma naudojimui, kuris nurodytas Saugos duomenų lapo 1.2 poskirsnyje.

Jei įmanoma, žiūrėkite į produkto informacinio lapo taikymo ir tvarkymo instrukcijas.

Įprastos naudojimo sąlygos aptariamos šiame skyriuje.

Rekomenduojamos saugos priemonės, kaip elgtis su neskiestu produktu:**Tinkamos inžinerinės kontrolės priemonės:**

Jei produktas atskiedžiamas, naudojant specifinę dozavimo sistemą be pusrų susidarymo rizikos ar tiesioginio kontakto su oda, asmeninės apsaugos sistemos, kaip aprašyta šiame skyriuje, nėra būtinos.

Tinkama organizacinė kontrolė:

Vengti tiesioginio kontakto ir/ar aptaškymo, kur įmanoma. Mokyti darbuotojus.

REACH naudojimo scenarijai, numatyti neatskiestam produktui:

	SWED - Nuo sektoriaus priklausančių darbo sąlygų aprašymas	LCS	PROC	Trukmė (min.)	ERC
Automatinis užtepimas specialioje uždaroje sistemoje	AISE_SWED_IS_1_1	IS	PROC 1	480	ERC4
Automatinis perdavimas ir skiedimas	AISE_SWED_IS_8b_1	IS	PROC 8b	60	ERC4

Asmeninė apsauginė įranga**Akių/ veido apsauga:**

Apsauginiai akiniai (EN 166). Rekomenduojama naudoti viso veido apsauginę kaukę ar kitas viso veido apsaugos priemones, kai tvarkomi atviri konteineriai arba, jei gali susidaryti pusrslai.

Rankų apsauga:

Chemiškai atsparios apsauginės pirštinės (EN 374). Patikrinti instrukcijas dėl pralaidumo ir prasiveržimo laiko, kaip nurodyta pirštinių tiekėjo. Apsvarstyti specifines vietinio naudojimo sąlygas, tokias kaip apsitaškymo rizika, įpjovimai, kontakto laikas ir temperatūra.

Siūlomos pirštinės ilgesniam sąlyčiui: Medžiaga: butilo kaučiukas Prasiskverbimo laikas: ≥ 480 min
Medžiagos storis: ≥ 0.7 mm

Siūlomos pirštinės apsaugai nuo apsitaškymo: Medžiaga: nitrilo kaučiukas Prasiskverbimo laikas: ≥

Descale VA1

- Kūno apsauga:** 30 min Medžiagos storis: ≥ 0.4 mm
Pasikonsultavus su apsauginių pirštinių tiekėju gali būti pasirinktas kitas tipas su panašia apsauga. Dėvėkite chemiškai atsparius drabužius ir batus, jei gali atsirasti tiesioginis sąlytis su oda ir /arba apsitaisymas (EN 14605).
- Kvėpavimo takų apsauginės priemonės:** Jei skystųjų dalelių ar pusrų poveikis negali būti išvengiamas, naudoti: puskaukė (EN 140) su dalelių filtru P2 (EN 143) ar pilna veido kaukė (EN 136) su dalelių filtru P1 (EN 143) Apsvarstyti specifines vietinio naudojimo sąlygas. Pasikonsultavus su kvėpavimo takų apsaugos tiekėju gali būti pasirinktas kitas tipas su panašia apsauga. Specifinės priemonės turi būti naudojamos atsižvelgiant į leistiną poveikio ribinę vertę. Daugiau informacijos rasite produkto duomenų lape. Taikyti apsaugos priemones, kad būtų neviršytos leistinos poveikio ribos, jei yra.
- Poveikio aplinkai kontrolės priemonės:** Neskiestas ar neneutralizuotas neturėtų pasiekti nuotekų vandens ar drenažo griovių.

Rekomenduotos saugumo priemonės naudojant atskiestą produktą:

Rekomenduota maksimali koncentracija (%): 6

- Tinkamos inžinerinės kontrolės priemonės:** Užtikrinti bendrąją gerų ypatybių ventilaciją.
- Tinkama organizacinė kontrolė:** Naudotojams patariama atsižvelgti į nacionalines leistino poveikio ribas ar kitas lygiareikšmes vertes, jei yra.

REACH naudojimo scenarijai, numatyti atskiestam produktui:

	SWED	LCS	PROC	Trukmė (min.)	ERC
Automatinis užtepimas specialioje uždaroje sistemoje	AISE_SWED_IS_1_1	IS	PROC 1	480	ERC4

- Asmeninė apsauginė įranga**
- Akių/ veido apsauga:** Specialių reikalavimų nėra naudojant pagal instrukcijas.
- Rankų apsauga:** Specialių reikalavimų nėra naudojant pagal instrukcijas.
- Kūno apsauga:** Specialių reikalavimų nėra naudojant pagal instrukcijas.
- Kvėpavimo takų apsauginės priemonės:** Specialių reikalavimų nėra naudojant pagal instrukcijas.

Poveikio aplinkai kontrolės priemonės: Specialių reikalavimų nėra naudojant pagal instrukcijas.

9 SKIRSNIS. Fizinės ir cheminės savybės

9.1 Informacija apie pagrindines fizines ir chemines savybes

Šio skyriaus informacija yra apie produktą, išskyrus atvejus, kai yra nurodyti ingredientų duomenys.

Metodas / pastaba

- Fizinė būklė:** Skystis
- Spalva:** Skaidri(-us) , Bespalvis(-ė)
- Kvapų:** Produkto specifinis
- Kvapo atsiradimo slenkstis:** Netaikomas
- Lydimosi / užšalimo temperatūra (°C):** Nenustatyta Netaikomas klasifikavimas šiam produktui
- Pradinė virimo temperatūra ir virimo temperatūros intervalas (°C):** Nenustatyta Žiūrėti medžiagos duomenis

Medžiagos duomenys, virimo temperatūra

Komponentas (-ai)	Vertė (°C)	Metodas	Atmosferos slėgis (hPa)
ortofosfato rūgštis	158	Neduotas metodas	1013
sieros rūgštis	310-335	Neduotas metodas	

Metodas / pastaba

- Degumas (kietos medžiagos, dujos):** Netaikoma skysčiams
- Degumas (skystas):** Nedegi.
- Pliūpsnio temperatūra (° C):** Netaikomas.
- Ilgalaikis degimas:** Netaikomas.
(UN Testų ir kriterijų vadovas, 32 skyrius, L.2)
- Apatinė ir viršutinė sprogo riba/užsiliepsnojimo riba (%):** Nenustatyta

Medžiagos duomenys, degumo ir sprogo ribos, jei yra:

Metodas / pastaba

- Savaiminio užsidegimo temperatūra:** Nenustatyta
- Suirimo temperatūra:** Netaikomas.
- pH:** ≤ 2 (neto) ISO 4316
- Skiedinio pH:** < 2 (6 %) ISO 4316
- Kinematinė klampa:** Nenustatyta

Tirpumas/ Maišymasis su: vandeniu: Pilnai maišoma(-as)

Medžiagos duomenys, tirpumas vandenyje

Komponentas (-ai)	Vertė (g/l)	Metodas	Temperatūra (°C)
ortofosfato rūgštis	Tirpus(-i)		
sieros rūgštis	Nėra duomenų		

Medžiagos duomenys, pasiskirstymo koeficientas: n-oktanolis/vanduo (logKow): žiūrėti poskirsnį 12.3

Garų slėgis: Nenustatyta

Metodas / pastaba

Žiūrėti medžiagos duomenis

Medžiagos duomenys, garų slėgis

Komponentas (-ai)	Vertė (Pa)	Metodas	Temperatūra (°C)
ortofosfato rūgštis	4	Neduotas metodas	20
sieros rūgštis	10	Neduotas metodas	20

Santykinis tankis: ≈ 1.17 (20 °C)

Santykinis garų tankis: Nėra duomenų.

Dalelių charakteristikos: Nėra duomenų.

Metodas / pastaba

OECD 109 (EU A.3)

Netaikomas klasifikavimas šiam produktui

Netaikoma skysčiams.

9.2 Kita informacija

9.2.1 Informacija apie fizinių pavojų klases

Sprogstamosios (sprogiosios) savybės: Nesprogi.

Oksidavimosi savybės: Neoksiduoja.

Metalių korozija: Ardanti (ėsdinanti)

9.2.2 Kitos saugos charakteristikos

Rūgšties atsargos: ≈ -8.5 (g NaOH / 100g; pH=4)

10 SKIRSNIS. Stabilumas ir reaktingumas

10.1 Reaktingumas

Nėra reaktingumo pavojaus, esant normalioms saugojimo ir naudojimo sąlygoms.

10.2 Cheminis stabilumas

Stabilus, esant normalioms saugojimo ir naudojimo sąlygoms.

10.3 Pavojingų reakcijų galimybė

Esant normalioms saugojimo ir naudojimo sąlygoms, jokių pavojingų reakcijų nėra žinoma.

10.4 Vengtinios sąlygos

Nežinomos, esant normalioms saugojimo ir naudojimo sąlygoms.

10.5 Nesuderinamos medžiagos

Gali ėsdinti metalius. Reaguoja su šarmais. Laikyti atokiau nuo produktų, kurių sudėtyje yra chloro baliklių ar sulfidų.

10.6 Pavojingi skilimo produktai

Nežinomos normaliomis sandėliavimo ir naudojimo sąlygomis.

11 SKIRSNIS. Toksikologinė informacija

11.1 Informacija apie toksikologinį poveikį.

Mišinio duomenys:.

Atitinkamai apskaičiuota ATE:

ATE - Prarijus (mg/kg): >2000

Duomenys apie medžiagas nurodyti žemiau:.

Ūmus toksiškumas

Ūmus toksiškumas prarijus

Komponentas (-ai)	Rodiklis	Vertė (mg / kg)	Rūšys:	Metodas:	Poveikio laikas (h)	ATE (mg / kg)
-------------------	----------	-----------------	--------	----------	---------------------	---------------

ortofosfato rūgštis	LD ₅₀	> 300-5000	Žiurkė	OECD 423 (EU B.1 tris)		11000
sieros rūgštis	LD ₅₀	2140	Žiurkė	OECD 401 (EU B.1)		Nenustatyta

Ūmus toksiškumas susilietus su oda

Komponentas (-ai)	Rodiklis	Vertė (mg / kg)	Rūšys:	Metodas	Poveikio laikas (h)	ATE (mg / kg)
ortofosfato rūgštis	LD ₅₀	2740	Triušis	Neduotas metodas		Nenustatyta
sieros rūgštis		Nėra duomenų				Nenustatyta

Ūmus toksiškumas įkvėpus

Komponentas (-ai)	Rodiklis	Vertė (mg / l)	Rūšys:	Metodas:	Poveikio laikas (h)
ortofosfato rūgštis	LC ₅₀	850	Žiurkė	Neduotas metodas	2
sieros rūgštis	LC ₅₀	0.375 (rūkas)	Žiurkė	OECD 403 (EU B.2)	

Ūmus toksiškumas įkvėpus, tęsiama

Komponentas (-ai)	ATE - įkvėpus, dulkių (mg/l)	ATE - įkvėpus, dulksnos (mg/l)	ATE - įkvėpus garų (mg/l)	ATE - įkvėpus, dujų (mg/l)
ortofosfato rūgštis	Nenustatyta	Nenustatyta	Nenustatyta	Nenustatyta
sieros rūgštis	Nenustatyta	Nenustatyta	Nenustatyta	Nenustatyta

Dirginimas ir ėsdinimas

Odos dirginimas ir ėsdinimas

Komponentas (-ai)	Rezultatas	Rūšys:	Metodas:	Poveikio laikas
ortofosfato rūgštis	Ardanti (ėsdinanti)	Triušis	OECD 404 (EU B.4)	
sieros rūgštis	Ardanti (ėsdinanti)	Triušis	Neduotas metodas	

Akių dirginimas ir ėsdinimas

Komponentas (-ai)	Rezultatas	Rūšys:	Metodas:	Poveikio laikas
ortofosfato rūgštis	Didelė žala	Triušis	Neduotas metodas	
sieros rūgštis	Ardanti (ėsdinanti)	Triušis	Neduotas metodas	

Kvėpavimo takų dirginimas ir ėsdinimas

Komponentas (-ai)	Rezultatas	Rūšys:	Metodas:	Poveikio laikas
ortofosfato rūgštis	Nėra duomenų			
sieros rūgštis	Nėra duomenų			

Jautrinimas

Jautrinimas, susilietus su oda

Komponentas (-ai)	Rezultatas	Rūšys:	Metodas:	poveikio laikas (h)
ortofosfato rūgštis	Nejautrinanti	Žmogui	Žmonių praktinė patirtis	
sieros rūgštis	Nejautrinanti			

Jautrinimas įkvėpus

Komponentas (-ai)	Rezultatas	Rūšys:	Metodas:	Poveikio laikas
ortofosfato rūgštis	Nėra duomenų			
sieros rūgštis	Nėra duomenų			

CMR padariniai (kancerogeniškumas, mutageniškumas ir toksiškumas reprodukcijai)

Mutageniškumas

Komponentas (-ai)	Rezultatas (in vitro)	Metodas (in vitro)	Rezultatas (in vivo)	Metodas (in vivo)
ortofosfato rūgštis	Nėra mutageniškumo įrodymų, neigiami bandymo rezultatai	OECD 471 (EU B.12/13) OECD 473 OECD 476 (Mouse lymphoma)	Nėra duomenų	
sieros rūgštis	Nėra duomenų		Nėra duomenų	

Kancerogeniškumas

Komponentas (-ai)	Efektas
ortofosfato rūgštis	Nėra duomenų
sieros rūgštis	Nėra įrodymų apie kancerogeniškumą, testų rezultatai neigiami

Toksiškumas reprodukcijai

Komponentas (-ai)	Rodiklis	Specifinis poveikis	(mg / kg km / d)	Rūšys:	Metodas:	Poveikio laikas	Pastabos ir kiti efektai

Descale VA1

ortofosfato rūgštis	NOAEL	Toksinis poveikis vystymuisi	410	Žiurkė	OECD 422, oral	10 diena (-os)	Nėra įrodymų apie toksiškumą reprodukcijai Nėra įrodymų apie toksiškumą vystymuisi
sieros rūgštis			Nėra duomenų				

Kartotinių dozių toksiškumas

Poūmis ar polėtinis toksiškumas prarijus.

Komponentas (-ai)	Rodiklis	Vertė (mg / kg km / d)	Rūšys:	Metodas:	Poveikio laikas (dienos)	Specifinis poveikis ir paveikti organai
ortofosfato rūgštis	NOAEL	250	Žiurkė	OECD 422, oral		
sieros rūgštis	NOAEL	150	Žiurkė	Neduotas metodas	60	

Poūmis toksiškumas per odą

Komponentas (-ai)	Rodiklis	Vertė (mg / kg km / d)	Rūšys:	Metodas:	Poveikio laikas (dienos)	Specifinis poveikis ir paveikti organai.
ortofosfato rūgštis		Nėra duomenų				
sieros rūgštis		Nėra duomenų				

Poūmis toksiškumas įkvėpus

Komponentas (-ai)	Rodiklis	Vertė (mg / kg km / d)	Rūšys:	Metodas:	Poveikio laikas (dienos)	Specifinis poveikis ir paveikti organai
ortofosfato rūgštis		Nėra duomenų				
sieros rūgštis	TCL ₀	3	Žmogui	Neduotas metodas		

Lėtinis toksiškumas

Komponentas (-ai)	Poveikio būdas	Rodiklis	Vertė (mg / kg km / d)	Rūšys:	Metodas:	Poveikio laikas (dienos)	Specifinis poveikis ir paveikti organai	Pastaba
ortofosfato rūgštis			Nėra duomenų					
sieros rūgštis			Nėra duomenų					

STOT-vienkartinis poveikis

Komponentas (-ai)	Poveikis organui (ams)
ortofosfato rūgštis	Nėra duomenų
sieros rūgštis	Nėra duomenų

STOT-pakartotinis poveikis

Komponentas (-ai)	Poveikis organui (ams)
ortofosfato rūgštis	Nėra duomenų
sieros rūgštis	Nėra duomenų

Pavojus įkvėpus

Medžiagos, pavojingos įkvėpus (H304), jeigu tokios yra, išvardytos 3 skiltyje.

Galimi neigiami poveikiai sveikatai ir simptomai

Poveikis ir simptomai, susiję su produktu, jei tokių yra, yra išvardyti 4.2 poskirnyje.

11.2 Informacija apie kitus pavojus**11.2.1 Endokrininės sistemos ardomosios savybės**

Endokrininės sistemos ardomosios savybės - Žmonių duomenys, jei yra:

11.2.2 Kita informacija

Jokios kitos svarbios informacijos nėra.

12 SKIRSNIS. Ekologinė informacija**12.1 Toksiškumas**

Nėra duomenų apie mišinį.

Duomenys apie medžiagas nurodyti žemiau:

Vandens organizmams trumpalaikis toksiškumas

Vandens organizmams trumpalaikis toksiškumas - žuvims

Komponentas (-ai)	Rodiklis	Vertė (mg / l)	Rūšys:	Metodas:	Poveikio laikas (h)
ortofosfato rūgštis	LC ₅₀	138	<i>Gambusia affinis</i>	Neduotas metodas	96
sieros rūgštis	LC ₅₀	16 - 28	<i>Lepomis macrochirus</i>	Neduotas metodas	96

Vandens organizmams trumpalaikis toksiškumas - vėžiagyviams

Komponentas (-ai)	Rodiklis	Vertė (mg / l)	Rūšys:	Metodas:	Poveikio laikas (h)
ortofosfato rūgštis	EC ₅₀	> 100	<i>Daphnia magna Straus</i>	OECD 202 (EU C.2)	48
sieros rūgštis	EC ₅₀	29	<i>Daphnia magna Straus</i>	Neduotas metodas	24

Vandens organizmams trumpalaikis toksiškumas - dumbliams

Komponentas (-ai)	Rodiklis	Vertė (mg / l)	Rūšys:	Metodas:	Poveikio laikas (h)
ortofosfato rūgštis	EC ₅₀	> 100	<i>Desmodesmus subspicatus</i>	OECD 201 (EU C.3)	72
sieros rūgštis	EC ₅₀	> 100	<i>Desmodesmus subspicatus</i>	Neduotas metodas	72

Vandens organizmams trumpalaikis toksiškumas - jūriniams rūšims

Komponentas (-ai)	Rodiklis	Vertė (mg / l)	Rūšys:	Metodas:	Poveikio laikas (dienes)
ortofosfato rūgštis		Nėra duomenų			
sieros rūgštis		Nėra duomenų			

Poveikis nuotekų augalams - toksiškumas bakterijoms

Komponentas (-ai)	Rodiklis	Vertė (mg / l)	Sėjimo kultūros	Metodas:	Poveikio laikas
ortofosfato rūgštis	EC ₅₀	270	<i>Aktyvusis dumblas</i>	Neduotas metodas	
sieros rūgštis	EC ₅₀	58	<i>Aktyvusis dumblas</i>	Neduotas metodas	120 valanda (-os)

Vandens organizmams ilgalaikis toksiškumas

Vandens organizmams ilgalaikis toksiškumas - žuvims

Komponentas (-ai)	Rodiklis	Vertė (mg / l)	Rūšys:	Metodas:	Poveikio laikas	Poveikis pastebimas
ortofosfato rūgštis		Nėra duomenų				
sieros rūgštis	NOEC	0.31	<i>Salvelinus fontinalis</i>	Neduotas metodas		

Vandens organizmams ilgalaikis toksiškumas - vėžiagyviams

Komponentas (-ai)	Rodiklis	Vertė (mg / l)	Rūšys:	Metodas:	Poveikio laikas	Poveikis pastebimas
ortofosfato rūgštis		Nėra duomenų				
sieros rūgštis	NOEC	0.15	<i>Daphnia magna</i>	Neduotas metodas		

Vandens toksiškumas kitų vandens dugno organizmams, įskaitant ir nuosėdose gyvenantiems organizmams, jei yra:

Komponentas (-ai)	Rodiklis	Vertė (mg / kg sm nuosėdų)	Rūšys:	Metodas:	Poveikio laikas (dienes)	Poveikis pastebimas
ortofosfato rūgštis		Nėra duomenų				
sieros rūgštis		Nėra duomenų				

Sausumos toksiškumas

Sausumos toksiškumas - sliekams, jei yra:

Komponentas (-ai)	Rodiklis	Vertė (mg / kg sm dirvožemio)	Rūšys:	Metodas:	Poveikio laikas (dienes)	Poveikis pastebimas
ortofosfato rūgštis		Nėra duomenų				
sieros rūgštis		Nėra duomenų				

Sausumos toksiškumas - augalams, jei yra:

Komponentas (-ai)	Rodiklis	Vertė	Rūšys:	Metodas:	Poveikio	Poveikis pastebimas
-------------------	----------	-------	--------	----------	----------	---------------------

	(mg / kg sm dirvožemio)			laikas (dienos)	
ortofosfato rūgštis	Nėra duomenų				
sieros rūgštis	Nėra duomenų				

Sausumos toksiškumas - paukščiams, jei yra:

Komponentas (-ai)	Rodiklis	Vertė	Rūšys:	Metodas:	Poveikio laikas (dienos)	Poveikis pastebimas
ortofosfato rūgštis		Nėra duomenų				
sieros rūgštis		Nėra duomenų				

Sausumos toksiškumas naudingiems vabzdžiams, jei yra:

Komponentas (-ai)	Rodiklis	Vertė (mg / kg sm dirvožemio)	Rūšys:	Metodas:	Poveikio laikas (dienos)	Poveikis pastebimas
ortofosfato rūgštis		Nėra duomenų				
sieros rūgštis		Nėra duomenų				

Sausumos toksiškumas - dirvožemio bakterijoms, jei yra:

Komponentas (-ai)	Rodiklis	Vertė (mg / kg sm dirvožemio)	Rūšys:	Metodas:	Poveikio laikas (dienos)	Poveikis pastebimas
ortofosfato rūgštis		Nėra duomenų				
sieros rūgštis		Nėra duomenų				

12.2 Patvarumas ir skaidomumas

Abiotinis skaidymas

Abiotinis skaidymasis – fotoskaidomumas ore, jei yra:

Komponentas (-ai)	Pusė periodo	Metodas:	Vertinimas	Pastaba
ortofosfato rūgštis	Nėra duomenų			
sieros rūgštis	Nėra duomenų			

Abiotinis skaidymas - hidrolizė, jei yra:

Komponentas (-ai)	Pusė gyvenimo ciklo gėlame vandenyje	Metodas:	Vertinimas	Pastaba
ortofosfato rūgštis	Nėra duomenų			
sieros rūgštis	Nėra duomenų			

Abiotinis skaidymas - kiti procesai, jei yra:

Komponentas (-ai)	Tipas	Pusė periodo	Metodas:	Vertinimas	Pastaba
ortofosfato rūgštis		Nėra duomenų			
sieros rūgštis		Nėra duomenų			

Biodegradavimas

Greitasis biologinis skaidomumas - aerobinėmis sąlygomis

Komponentas (-ai)	Inokuliantai	Analizės metodas	DT ₅₀	Metodas:	Vertinimas
ortofosfato rūgštis					Netaikytina (neorganinės medžiagos)
sieros rūgštis					Netaikytina (neorganinės medžiagos)

Greitasis biologinis skaidomumas - anaerobinis ir jūros sąlygomis, jei yra:

Komponentas (-ai)	Vidutinis & tipas	Analizės metodas	DT ₅₀	Metodas:	Vertinimas
ortofosfato rūgštis					Nėra duomenų
sieros rūgštis					Nėra duomenų

Degradacija atitinkamoje aplinkoje, jei yra:

Komponentas (-ai)	Vidutinis & tipas	Analizės metodas	DT ₅₀	Metodas:	Vertinimas
ortofosfato rūgštis					Nėra duomenų
sieros rūgštis					Nėra duomenų

12.3 Bioakumuliacijos potencialas

Pasiskirstymo koeficientas n-oktanolis/vanduo (log K_{ow})

Komponentas (-ai)	Vertė	Metodas:	Vertinimas	Pastaba
ortofosfato rūgštis	Nėra duomenų		Bioakumuliacija nelaukiama	
sieros rūgštis	Nėra duomenų		Bioakumuliacija nelaukiama	

Biokoncentracijos koeficientą (BCF)

Komponentas (-ai)	Vertė	Rūšys:	Metodas:	Vertinimas	Pastaba
ortofosfato rūgštis	Nėra duomenų			Bioakumuliacija nelaukiama	
sieros rūgštis	Nėra duomenų				

12.4 Judrumas dirvožemyje

Adsorbicija / desorbicija dirvožemiui ar nuosėdoms

Komponentas (-ai)	Adsorbicijos koeficientas Log Koc	Desorbicijos koeficientas Log Koc(des)	Metodas:	Dirvožemio / nuosėdų tipas	Vertinimas
ortofosfato rūgštis	Nėra duomenų				Potencialas mobilumui dirvožemyje, vandenyje tirpus
sieros rūgštis	Nėra duomenų				Žemas adsorbicijos į dirvožemį potencialas

12.5 PBT ir vPvB vertinimo rezultatai

Medžiagos, kurios atitinka PBT / vPvB kriterijus, jei tokių yra, yra išvardytos 3 skyriuje.

12.6 Endokrininės sistemos ardamosios savybės

Endokrininės sistemos ardamosios savybės - Poveikis aplinkai, jei yra:

12.7 Kiti neigiami poveikiai.

Kiti neigiami poveikiai nežinomi.

13 SKIRSNIS. Atliekų tvarkymas**13.1 Atliekų tvarkymo metodai**

Produkto likučių atliekos / nepanaudoti produktai: "Koncentrato likučiai ar užterštos pakuotės turi būti sunaikintos pagal patvirtintus vietos įstatymų reikalavimus. Draudžiama atliekas išpilti į kanalizaciją. Šviri pakuotė gali būti panaudota arba perdirbama pagal vietos teisės aktus".

Europos Atliekų Katalogas:

20 01 14 * - rūgštys.

Tuščia pakuotė**Patarimai:**

Utilizavimas, laikantis nacionalinių ar vietos taisyklių.

Tinkami valikliai:

Vanduo, jei reikia su valymo priemone.

14 SKIRSNIS. Informacija apie gabenimą**Sausumos transportas (ADR/RID), Jūrų transportas (IMDG), Oro transportas (ICAO-TI / IATA-DGR)****14.1 JT numeris:** 1805**14.2 JT teisingas krovinio pavadinimas:**

Fosforo rūgštis, tirpalas

Phosphoric acid, solution

14.3 Gabenimo pavojingumo klasė(-s):

Gabenimo pavojingumo klasė (ir papildoma rizika): 8

14.4 Pakuotės grupė: III**14.5 Pavojai aplinkai:**

Aplinkai pavojinga: Ne

Jūrų vandens teršalas: Ne

14.6 Specialios atsargumo priemonės naudotojams: Nežinomas.**14.7 Nesupakuotų krovinių vežimas pagal MARPOL II priedą ir IBC kodeksą:** Produktas nėra transportuojamas urmo cisternoje.**Kita svarbi informacija:****ADR**

Klasifikacinis kodas: C1

Tunelio apribojimo kodas: (E)

Pavojaus identifikavimo numeris: 80

IMO/IMDG

EmS: F-A, S-B

Produktas buvo klasifikuojamas, ženklinamas ir pakuojamas pagal ADR reikalavimus ir IMDG kodekso nuostatas. Transportavimo metu taikomos specialios tam tikrų pavojingų prekių pakavimo ir kiekio ribojimo nuostatos.

15 SKIRSNIS. Informacija apie reglamentavimą

15.1 Su konkrečia medžiaga ar mišiniu susiję saugos, sveikatos ir aplinkos teisės aktai

ES teisės aktai:

- Reglamentas (EB) Nr. 1907/2006 - REACH
- Reglamentas (EB) Nr. 1272/2008 - CLP
- Reglamentas (EB) Nr. 648/2004 - ploviklių reglamentas
- medžiagos, nustatytos kaip turinčios endokrininės sistemos ardomųjų savybių pagal Komisijos deleguotajame reglamente (ES) 2017/2100 arba Komisijos reglamente (ES) 2018/605 nustatytus kriterijus
- Sutartis dėl Pavojingų Krovinių Tarptautinio Vežimo Keliais (ADR)
- Tarptautinė Pavojingų Krovinių Laivyba (IMDG)

Leidimai arba apribojimai (Reglamento (EB) Nr 1907/2006 VII antraštinė dalis ir atitinkamai VIII antraštinė dalis): Netaikomas.

Komponentai pagal EB Ploviklių Reglamentą Nr. 648/2004.

Netaikomas

Seveso - Klasifikacija: Neklasifikuojama

15.2 Cheminės saugos vertinimas:

Cheminės saugos vertinimas nebuvo atliktas su mišiniu

16 SKIRSNIS. Kita informacija

Informacija šiame dokumente yra pagrįsta mūsų geriausia šiuo metu yra žinoma. Tačiau tai nėra jokių konkrečių produkto savybių garantijos ir nėra nustatyti teisiškai įpareigojančią sutartį

SDL kodas: MSDS1989

Versija: 06.0

Peržiūrėta: 2022-12-22

Peržiūros priežastis:

Šiame saugos duomenų lape yra ankstesnio lapo varianto šio (-ių) skyriaus (-ių) pakeitimų., Bendras projektas koreguojamas pagal Tarybos reglamento (EB) 2020/878, II priedą, 1, 3, 4, 6, 7, 8, 9, 11, 12, 15, 16

Klasifikavimo procedūra

Mišinys klasifikuojamas remiantis apskaičiavimo metodu, naudojant turimus medžiagų duomenis kaip reikalaujama pagal Reglamentą (EB) Nr 1272/2008. Jei yra tam tikri mišinio klasifikavimo duomenys arba pavyzdžiui naudojamas susiejimo principas, kurio tinkamumas klasifikavimui yra įrodytas, tai bus nurodyta atitinkamuose skirsnuose saugos duomenų lape. Žr. 9 skyrių fizikinės ir cheminės savybės, 11 skyrių toksikologinė informacija ir 12 skyriuje ekologinė informacija.

Visas tekstas H ir EUH frazių, paminėtas 3 skirsnyje:

- H290 - Gali ēsdinti metalus.
- H302 - Kenksminga prarijus.
- H314 - Smarkiai nudegina odą ir pažeidžia akis.
- H318 - Smarkiai pažeidžia akis.

Santrumpos ir akronimai:

- AISE - Tarptautinė Muilo, Ploviklių ir Priežiūros priemonių Asociacija
- ATE - Apskaičiuotas ūmus toksiškumas
- DNEL - Išvestinė ribinė poveikio nesukelianti vertė
- EC50 - veiksminga koncentracija, 50%
- ERC - Išsiskyrimo į aplinką kategorijos
- EUH - CLP Specifinė pavojingumo frazė
- LC50 - letalinė koncentracija, 50%
- LCS - gyvenimo ciklo stadija
- LD50 - letalinė dozė, 50%
- NOAEL - nepastebėtas nepageidaujamo poveikio lygis
- NOEL - nepastebėtas poveikio lygis
- OECD - Ekonominio bendradarbiavimo ir plėtros organizacija
- PBT - Patvarios, Bioakumuliacinės ir Toksiškos
- PNEC - Prognozuojama, padarinių nesukelianti koncentracija
- PROC - Proceso kategorijos
- REACH numeris - REACH registracijos numeris, be tiekėjo specialiosios dalies
- vPvB - labai Patvarios ir labai Bioakumuliacinės

Saugos Duomenų Lapo pabaiga



Suma Bac D10

Peržiūrėta: 2021-11-21

Versija: 07.0

1 SKIRSNIS. Medžiagos arba mišinio ir bendrovės arba įmonės identifikavimas

1.1 Produkto identifikatorius

Pavadinimas: Suma Bac D10

UFI: 68D4-00Y1-P009-G585

1.2 Medžiagos ar mišinio nustatyti naudojimo būdai ir nerekomenduojami naudojimo būdai.

Produkto naudojimas:

Paviršių dezinfekavimo priemonė.

Kietų paviršių valiklis.

Tik profesionaliam naudojimui.

Nerekomenduojami naudojimo būdai:

Nerekomenduojamas kitoks naudojimo būdas.

SWED - Nuo sektoriaus priklausančių darbo sąlygų aprašymas:

AISE_SWED_PW_1_1

AISE_SWED_PW_8a_1

AISE_SWED_PW_4_1

AISE_SWED_PW_10_1

AISE_SWED_PW_11_1

AISE_SWED_PW_19_1

1.3 Išsami informacija apie saugos duomenų lapo teikėją

Diversey Europe Operations BV, Maarssenbroeksedijk 2, 3542DN Utrecht, The Netherlands

Kontaktiniai duomenys

Diversey Polska Sp. z o.o

Al. Jerozolimskie 134

02-305 Varšuva, Lenkija

Telefonas: +48 22 161 17 21

MSDSinfoPL@diverseyl.com

1.4 Pagalbos telefono numeris

Kreipkitės į gydytoją (jeigu įmanoma, parodykite etiketę arba Saugos duomenų lapą).

Apsinuodijimų kontrolės ir informacijos biuras, Tel. Nr. 8 5 2362052.

2 SKIRSNIS. Galimi pavojai

2.1 Medžiagos ar mišinio klasifikavimas

Skin Irrit. 2 (H315)

Eye Dam. 1 (H318)

Aquatic Acute 1 (H400)

Aquatic Chronic 2 (H411)

Metal Corrosion 1 (H290)

2.2 Ženklavimo elementai



Signaliniai žodžiai: Pavojinga.

Sudėtyje yra ketvirtiniai amonio junginiai, benzil-C12-16- alkildimetil, chloridai (Benzalkonium Chloride), nejoninės PAM (alkil alkoholio etoksilat) (Trideceth-8)

Pavojingumo frazės:

H315 - Dirgina odą.

H318 - Smarkiai pažeidžia akis.

H410 - Labai toksiška vandens organizmams, sukelia ilgalaikius pakitimus.

Suma Bac D10

H290 - Gali ėsdinti metalus.

Atsagumo frazės:

P280 - Naudoti akių (veido) apsaugos priemones.

P305 + P351 + P338 - PATEKUS Į AKIS: atsargiai plauti vandeniu kelias minutes. Išimti kontaktinius lęšius, jeigu jie yra ir jeigu lengvai galima tai padaryti. Toliau plauti akis.

P310 - Nedelsiant skambinti į APSINUODIJIMŲ KONTROLĖS IR INFORMACIJOS BIURĄ arba kreiptis į gydytoją.

2.3 Kiti pavojai

Nėra duomenų apie kitus pavojus.

3 SKIRSNIS. Sudėtis arba informacija apie sudedamąsias dalis**3.2 Mišiniai**

Komponentas (-ai)	EC numeris	CAS numeris	REACH numeris	Klasifikacija	Pastabos	Masės procentas
ketvirtiniai amonio junginiai, benzil-C12-16- alkildimetil, chloridai	270-325-2	68424-85-1	[6]	Skin Corr. 1B (H314) Acute Tox. 4 (H302) Acute Tox. 4 (H312) Eye Dam. 1 (H318) Aquatic Acute 1 M=10 (H400) Aquatic Chronic 1 (H410)		3-10
nejoninės PAM (alkil alkoholio etoksilatas)	[4]	69011-36-5	[4]	Acute Tox. 4 (H302) Eye Dam. 1 (H318)		3-10
natrio karbonatas	207-838-8	497-19-8	01-2119485498-19	Eye Irrit. 2 (H319)		1-3

Konkrečios ribinės koncentracijos

nejoninės PAM (alkil alkoholio etoksilatas):

• Eye Dam. 1 (H318) >= 10% > Eye Irrit. 2 (H319) >= 1%

Ribinė poveikio vertė (-ės) darbo aplinkoje, jei tokios yra, išvardytos 8.1 poskirsnyje.

ATE, jei tokios yra, išvardytos 11 skirsniu.

[1] išimtis: jonų mišinys. Reglamento (EB) Nr. 1907/2006 V priedo 3 ir 4 dalis. Ši druska yra potenciali šiuo metu, remiantis apskaičiavimu ir yra įtraukta klasifikavimo ir ženklavimo tikslais. Kiekviena jonų mišinio pradinė medžiaga yra įregistruota pagal reikalavimus.

[4] išimtis: polimeras. Žr. 2 straipsnį (9) Reglamento (EB) Nr. 1907/2006.

[6] išimtis: biocidinių produktų. Žr. 15 straipsnį (2) Reglamento (EB) Nr. 1907/2006.

Visi H ir EUH frazių, paminėtų šiame skyriuje, tekstai, 16 skyriuje..

4 SKIRSNIS. Pirmosios pagalbos priemonės**4.1 Pirmosios pagalbos priemonių aprašymas**

Įkvėpimas:

Pasijutus blogai, kreiptis į gydytoją.

Patekus ant odos:

Nedelsiant nusivilkti visus užterštus drabužius ir išskalbti prieš vėl apsivelkant.

Patekus į akis:

Akių vokus laikyti pakėlus ir plauti gausiu kiekiu drungnu vandeniu ne trumpiau kaip 15 minučių.

Išimti kontaktinius lęšius, jeigu jie yra ir jeigu lengvai galima tai padaryti. Toliau plauti akis.

Nedelsiant skambinti į APSINUODIJIMŲ KONTROLĖS IR INFORMACIJOS BIURĄ arba kreiptis į gydytoją.

Prarijus:

Išskalauti burną. Nedelsiant išgerti 1 stiklinę vandens. Asmeniui be sąmonės nedėkite nieko į burną.

Pasijutus blogai, kreiptis į gydytoją.

Pirmosios medicinos pagalbos suteikėjo savisauga:

Laikytis asmeninės apsaugos priemonių, kaip nurodyta 8.2 poskirsnyje.

4.2 Svarbiausi simptomai ir poveikis (ūmus ir uždelstas)

Įkvėpus:

Nėra žinoma jokie poveikio ar simptomų naudojant pagal nurodymus.

Patekus ant odos:

Dirgina odą ir gleivinę.

Patekus į akis:

Sukelia rimtą ar nuolatinę žalą.

Prarijus:

Nėra žinoma jokie poveikio ar simptomų naudojant pagal nurodymus.

4.3 Nurodymas apie bet kokios neatidėliotinos medicinos pagalbos ir specialaus gydymo reikalingumą.

Nėra informacijos apie klinikinius tyrimus ir medicininę stebėjimą. Konkrečią toksikologinę informaciją apie chemines medžiagas, jei įmanoma, galima rasti 11 skirsnyje.

5 SKIRSNIS. Priešgaisrinės priemonės**5.1 Gesinimo priemonės**

Anglies dioksidas. Sausi milteliai. Išpurslinta vandens srovė. Didesnį gaisrą gesinti vandens pusrų srove arba alkoholiui atspariomis putomis.

5.2 Specialūs medžiagos ar mišinio keliami pavojai.

Nėra specifinio pavojaus.

5.3 Patarimai gaisrininkams

Kilus gaisrui, naudoti autonominius kvėpavimo aparatus ir tinkamus apsauginius drabužius, įskaitant pirštines ir akių / veido apsaugas.

6 SKIRSNIS. Avarijų likvidavimo priemonės**6.1 Asmens atsargumo priemonės, apsaugos priemonės ir skubios pagalbos procedūros**

Mūvėti tinkamas pirštines. Naudoti akių / veido apsaugas.

6.2 Ekologinės atsargumo priemonės

Skiesti dideliu vandens kiekiu. Neleisti patekti į drenažo sistemą, paviršinius ar gruntinius vandenius. Negalima leisti patekti į gruntą / dirvožemį. Informuoti atsakingas valdžios institucijas tuo atveju, jei neskiestame pavidale pasiekia drenažo sistemą, paviršinius ar gruntinius vandenius ar gruntą / dirvožemį.

6.3 Izoliavimo ir valymo procedūros bei priemonės

Norint surinkti didelį išsipykusio skysčio kiekį reikia apsupti užtvaramis. Surinkti su skysčiu išsipykusiomis medžiagomis (smėlis, žvyras, universalus rišiklis, pjuvenos). Likučius neutralizuoti ir nuplauti vandeniu. Susemtą medžiagą, išpilti į šiukšlių dėžę ar supilti atgal į originalią pakuotę draudžiama. Išpiltų medžiagų nepilkite atgal į originalias talpyklas. Surinkite į uždaras ir tinkamas talpyklas šalinti.

6.4 Nuoroda į kitus skirsnius

Informacija apie asmenines apsaugines priemones: žr. Poskirsnis 8.2. Informacija apie šalinimo priemones: žr. 13 skirsnį.

7 SKIRSNIS. Naudojimas ir sandėliavimas**7.1 Su saugiu tvarkymu susijusios atsargumo priemonės****Priemonės, kuriomis siekiama užkirsti kelią gaisrui ir sprogamumui:**

Nereikalaujama specialių atsargumo priemonių.

Priemonės, reikalingos aplinkosaugai:

Norėdami pasitikslinti dėl poveikio aplinkai kontrolės priemonių, žr. poskirsnį 8.2.

Patarimai dėl bendros darbo higienos:

Naudoti pagal gerą darbo higienos ir saugos praktiką. Laikyti atokiau nuo maisto, gėrimų ir gyvulių pašaro. Nemaišyti su kitais produktais, nebent Diversey patarta. Po naudojimo kruopščiai nuplauti veidą, rankas ir paveiktą odą. Nuvilkite užterštus drabužius. Užterštus drabužius išskalbtį prieš vėl juos apsivelkant. Vengti patekimo ant odos ir į akis. Naudoti tik esant tinkamam vėdinimui. Žiūrėti 8.2 skyrių, Poveikio prevencija / asmens apsauga.

7.2 Saugaus sandėliavimo sąlygos, įskaitant visus nesuderinamumus

Sandėliuoti pagal vietos ir nacionalinius teisės aktus. Laikyti uždaroje talpykloje. Laikyti tik originalioje pakuotėje. Saugokite nuo šalčio. Norėdami pasikonsultuoti dėl vengtinų sąlygų, žiūrėti poskirsnį 10.4. Norėdami pasitikslinti dėl nesuderinamų medžiagų, žr. poskirsnį 10.5.

Seveso - Žemesnės eilės reikalavimai (tonos): 100

Seveso - Aukštesnės eilės reikalavimai (tonos): 200

7.3 Konkretus (-ūs) galutinio naudojimo būdas (-ai)

Nėra konkrečių patarimų galutiniam naudotojui.

8 SKIRSNIS. Poveikio prevencija/asmens apsauga**8.1 Kontrolės parametrai****Poveikio darbo vietoje ribos**

Ribinė vertė darbo aplinkos ore, jei yra:

Biologinės ribinės vertės, jei yra:

Rekomenduojamos stebėsenos procedūros, jei yra:

Papildomos poveikio ribinės vertės pagal naudojimo sąlygas, jei yra:

DNEL / DMEL ir PNEC vertės**Poveikis žmonėms**

DNEL poveikis prarijus - Vartotojui (mg / kg kūno svorio)

Komponentas (-ai)	Trumpalaikis - vietinis poveikis	Trumpalaikis - Sisteminis poveikis	Ilgalaikis - vietinis poveikis	Ilgalaikis - Sisteminis poveikis
ketvirtiniai amonio junginiai, benzil-C12-16- alkildimetil, chloridai	-	-	-	3.4
nejoninės PAM (alkil alkoholio etoksilatas)	-	-	-	-
natrio karbonatas	-	-	-	-

DNEL poveikis susilietus su oda – Darbuotojui

Suma Bac D10

Komponentas (-ai)	Trumpalaikis - vietinis poveikis	Trumpalaikis - sisteminis poveikis (mg / kg kūno svorio)	Ilgalaikis - vietinis poveikis	Ilgalaikis - sisteminis poveikis (mg / kg kūno svorio)
ketvirtiniai amonio junginiai, benzil-C12-16- alkildimetil, chloridai	-	-	-	5.7
nejoninės PAM (alkil alkoholio etoksilatas)	-	-	-	-
natrio karbonatas	-	-	Nėra duomenų	-

DNEL poveikis susilietus su oda – Vartotojui

Komponentas (-ai)	Trumpalaikis - vietinis poveikis	Trumpalaikis - sisteminis poveikis (mg / kg kūno svorio)	Ilgalaikis - vietinis poveikis	Ilgalaikis - sisteminis poveikis (mg / kg kūno svorio)
ketvirtiniai amonio junginiai, benzil-C12-16- alkildimetil, chloridai	-	-	-	3.4
nejoninės PAM (alkil alkoholio etoksilatas)	-	-	-	-
natrio karbonatas	Nėra duomenų	-	Nėra duomenų	-

DNEL poveikis įkvėpus - Darbuotojui (mg/m³)

Komponentas (-ai)	Trumpalaikis - vietinis poveikis	Trumpalaikis - sisteminis poveikis	Ilgalaikis - vietinis poveikis	Ilgalaikis - Sisteminis poveikis
ketvirtiniai amonio junginiai, benzil-C12-16- alkildimetil, chloridai	-	-	-	3.96
nejoninės PAM (alkil alkoholio etoksilatas)	-	-	-	-
natrio karbonatas	-	-	10	-

DNEL poveikis įkvėpus - Vartotojas (mg/m³)

Komponentas (-ai)	Trumpalaikis - vietinis poveikis	Trumpalaikis - sisteminis poveikis	Ilgalaikis - vietinis poveikis	Ilgalaikis - Sisteminis poveikis
ketvirtiniai amonio junginiai, benzil-C12-16- alkildimetil, chloridai	-	-	-	1.64
nejoninės PAM (alkil alkoholio etoksilatas)	-	-	-	-
natrio karbonatas	10	-	-	-

Poveikis aplinkai

Poveikis aplinkai - PNEC

Komponentas (-ai)	Paviršinis vanduo, gėlas (mg / l)	Paviršinis vanduo, jūrinis (mg / l)	Nutrūkstantis (mg / l)	Nuotekų valymo įrenginių augalai (mg / l)
ketvirtiniai amonio junginiai, benzil-C12-16- alkildimetil, chloridai	0.0009	0.00096	0.00016	0.4
nejoninės PAM (alkil alkoholio etoksilatas)	-	-	-	-
natrio karbonatas	-	-	-	-

Poveikis aplinkai - PNEC, tęsiama

Komponentas (-ai)	Nuosėdos, gėlas vanduo (mg / kg)	Nuosėdos, jūrinės (mg / kg)	Dirvožemis (mg / kg)	Oras (mg/m ³)
ketvirtiniai amonio junginiai, benzil-C12-16- alkildimetil, chloridai	12.27	13.09	7	-
nejoninės PAM (alkil alkoholio etoksilatas)	-	-	-	-
natrio karbonatas	-	-	-	-

8.2 Poveikio kontrolė

Toliau pateikta informacija taikoma naudojimui, kuris nurodytas Saugos duomenų lapo 1.2 poskirsnyje.

Jei įmanoma, žiūrėkite į produkto informacinio lapo taikymo ir tvarkymo instrukcijas.

Įprastos naudojimo sąlygos aptariamoms šiame skyriuje.

Rekomenduojamos saugos priemonės, kaip elgtis su neskiestu produktu:**Tinkamos inžinerinės kontrolės priemonės:**

Jei produktas atskiedžiamas, naudojant specifinę dozavimo sistemą be pusrų susidarymo rizikos ar tiesioginio kontakto su oda, asmeninės apsaugos sistemos, kaip aprašyta šiame skyriuje, nėra būtinos.

Tinkama organizacinė kontrolė:

Vengti tiesioginio kontakto ir/ar aptaškymo, kur įmanoma. Mokyti darbuotojus.

REACH naudojimo scenarijai, numatyti neatskiestam produktui:

	SWED - Nuo sektoriaus priklausančių darbo sąlygų aprašymas	LCS	PROC	Trukmė (min.)	ERC
Rankinis perdavimas ir atskiedimas	AISE_SWED_PW_8a_1	PW	PROC 8a	60	ERC8a
Rankinis perdavimas ir atskiedimas	AISE_SWED_PW_1_1	PW	PROC 1	60	ERC8a

Asmeninė apsauginė įranga**Akių/ veido apsauga:**

Apsauginiai akiniai (EN 166).

Rankų apsauga:

Pakartotinis ar ilgalaikis sąlytis: Chemiškai atsparios apsauginės pirštinės (EN 374). Patikrinti instrukcijas dėl pralaidumo ir prasiveržimo laiko, kaip nurodyta pirštinių tiekėjo. Apsvarstyti specifines vietinio naudojimo sąlygas, tokias kaip apsauskymo rizika, įplovimai, kontakto laikas ir

Suma Bac D10

temperatūra.

Siūlomos pirštinės ilgesniam sąlyčiui: Medžiaga: butilo kaučiukas Prasiskverbimo laikas: ≥ 480 min
Medžiagos storis: ≥ 0.7 mmSiūlomos pirštinės apsaugai nuo apsaikymo: Medžiaga: nitrilo kaučiukas Prasiskverbimo laikas: ≥ 30 min
Medžiagos storis: ≥ 0.4 mm

Pasikonsultavus su apsauginių pirštinių tiekėju gali būti pasirinktas kitas tipas su panašia apsauga.

Specialių reikalavimų nėra naudojant pagal instrukcijas.

Specialių reikalavimų nėra naudojant pagal instrukcijas.

Kūno apsauga:
Kvėpavimo takų apsauginės priemonės:**Poveikio aplinkai kontrolės priemonės:** Neskiestas ar neneutralizuotas neturėtų pasiekti nuotekų vandens ar drenažo griovių.Rekomenduotos saugumo priemonės naudojant atskiestą produktą:**Rekomenduota maksimali koncentracija (%):** 4**Tinkamos inžinerinės kontrolės priemonės:** Užtikrinti bendrąją gerų ypatybių ventilaciją. Užtikrinti, kad putų įranga nesukuria įkvepiamų dalelių.**Tinkama organizacinė kontrolė:** Jokių specialių reikalavimų naudojant pagal instrukcijas.**REACH naudojimo scenarijai, numatyti atskiestam produktui:**

	SWED	LCS	PROC	Trukmė (min.)	ERC
Mašininis užtepimas	AISE_SWED_PW_10_1	PW	PROC 10	480	ERC8a
Rankinis užtepimas tepant šepetėliu, šluostant ar braukant					
Putų purškimas	AISE_SWED_PW_11_1	PW	PROC 11	60	ERC8a
Užtepimas purškiant					
Rankinis užtepimas	AISE_SWED_PW_19_1	PW	PROC 19	480	ERC8a
Automatinis užtepimas specialioje sistemoje	AISE_SWED_PW_4_1	PW	PROC 4	480	ERC8a

Asmeninė apsauginė įranga**Akių/ veido apsauga:**

Specialių reikalavimų nėra naudojant pagal instrukcijas.

Rankų apsauga:

Specialių reikalavimų nėra naudojant pagal instrukcijas.

Kūno apsauga:

Specialių reikalavimų nėra naudojant pagal instrukcijas.

Kvėpavimo takų apsauginės priemonės:

Taikymas buteliu su purškikliu: Specialių reikalavimų nėra naudojant pagal instrukcijas. Taikyti apsaugos priemones, kad būtų nevirsytos leistinos poveikio ribos, jei yra

Poveikio aplinkai kontrolės priemonės: Neturėtų pasiekti nuotekų vandens ar drenažo griovių, neskiestas.**9 SKIRSNIS. Fizinės ir cheminės savybės****9.1 Informacija apie pagrindines fizines ir chemines savybes**

Šio skyriaus informacija yra apie produktą, išskyrus atvejus, kai yra nurodyti ingredientų duomenys.

Metodas / pastaba**Fizinė būklė:** Skystis**Spalva:** Skaidri(-us) , Purpurinis(-ė)**Kvapap:** Produkto specifinis**Kvapo atsiradimo slenkstis:** Netaikomas**Lydimosi / užšalimo temperatūra (°C):** Nenustatyta

Netaikomas klasifikavimas šiam produktui

Pradinė virimo temperatūra ir virimo temperatūros intervalas (°C): Nenustatyta

Žiūrėti medžiagos duomenis

Medžiagos duomenys, virimo temperatūra

Komponentas (-ai)	Vertė (°C)	Metodas	Atmosferos slėgis (hPa)
ketvirtiniai amonio junginiai, benzil-C12-16- alkildimetil, chloridai	> 107	Neduotas metodas	
nejoninės PAM (alkil alkoholio etoksilatatas)	> 200	Neduotas metodas	
natrio karbonatas	1600	Neduotas metodas	1013

Metodas / pastaba**Degumas (kietos medžiagos, dujos):** Netaikoma skysčiams**Degumas (skystas):** Nedegi.**Pliūpsnio temperatūra (° C):** Netaikomas.**Ilgalaikis degimas:** Netaikomas.

(UN Testų ir kriterijų vadovas, 32 skyrius, L.2)

Apatinė ir viršutinė sproguomo riba/užsiliepsnojimo riba (%): Nenustatyta

Žiūrėti medžiagos duomenis

Medžiagos duomenys, degumo ir sproguomo ribos, jei yra:

Komponentas (-ai)	Apatinė riba (% vol)	Viršutinė riba (% vol)

Suma Bac D10

ketvirtiniai amonio junginiai, benzil-C12-16- alkildimetil, chloridai	-	-
---	---	---

Metodas / pastaba

Savaiminio užsidegimo temperatūra: Nenustatyta

Suirimo temperatūra: Netaikomas.

pH: ≈ 11 (neto)

Skiedinio pH: ≈ 10 (4 %)

Kinematinė klampa: Nenustatyta

Tirpumas/ Maišymasis su: Vandeni: Pilnai maišoma(-as)

ISO 4316

ISO 4316

Medžiagos duomenys, tirpumas vandenyje

Komponentas (-ai)	Vertė (g/l)	Metodas	Temperatūra (°C)
ketvirtiniai amonio junginiai, benzil-C12-16- alkildimetil, chloridai	Tirpus(-i)	Neduotas metodas	
nejoninės PAM (alkil alkoholio etoksilatats)	Tirpus(-i)	Neduotas metodas	20
natrio karbonatas	210-215	Neduotas metodas	20

Medžiagos duomenys, pasiskirstymo koeficientas: n-oktanolis/vanduo (logKow): žiūrėti poskirsnį 12.3

Metodas / pastaba

Garų slėgis: Nenustatyta

Žiūrėti medžiagos duomenis

Medžiagos duomenys, garų slėgis

Komponentas (-ai)	Vertė (Pa)	Metodas	Temperatūra (°C)
ketvirtiniai amonio junginiai, benzil-C12-16- alkildimetil, chloridai	2300	Neduotas metodas	20
nejoninės PAM (alkil alkoholio etoksilatats)	Nereikšmingas	Neduotas metodas	20-25
natrio karbonatas	Nereikšmingas		

Metodas / pastaba

Santykinis tankis: ≈ 1.05 (20 °C)

Santykinis garų tankis: Nėra duomenų.

Dalelių charakteristikos: Nėra duomenų.

OECD 109 (EU A.3)

Netaikomas klasifikavimas šiam produktui

Netaikoma skysčiams.

9.2 Kita informacija

9.2.1 Informacija apie fizinių pavojų klases

Sprogstamosios (sprogiosios) savybės: Nesprogi.

Oksidavimosi savybės: Neoksiduoja.

Metalų korozija: Ardanti (ėsdinanti)

UN Testų ir kriterijų vadovas, 37 skyrius

9.2.2 Kitos saugos charakteristikos

Jokios kitos svarbios informacijos nėra.

10 SKIRSNIS. Stabilumas ir reaktingumas

10.1 Reaktingumas

Nėra reaktingumo pavojaus, esant normalioms saugojimo ir naudojimo sąlygoms.

10.2 Cheminis stabilumas

Stabilus, esant normalioms saugojimo ir naudojimo sąlygoms.

10.3 Pavojingų reakcijų galimybė

Esant normalioms saugojimo ir naudojimo sąlygoms, jokių pavojingų reakcijų nėra žinoma.

10.4 Vengtinios sąlygos

Nežinomos, esant normalioms saugojimo ir naudojimo sąlygoms.

10.5 Nesuderinamos medžiagos

Gali ėsdinti metalus.

10.6 Pavojingi skilimo produktai

Nežinomos normaliomis sandėliavimo ir naudojimo sąlygomis.

11 SKIRSNIS. Toksikologinė informacija

11.1 Informacija apie toksikologinį poveikį.

Mišinio duomenys:.

Atitinkamai apskaičiuota ATE:

ATE - Prarijus (mg/kg): >2000

ATE - per odą (mg/kg): >2000

Odos dirginimas ir ėsdinimas**Rezultatas:** Skin iritiant 2**Rūšys:** Netaikomas**Metodas:** Įrodymų svoris

Duomenys apie medžiagas nurodyti žemiau:

Ūmus toksiškumas

Ūmus toksiškumas prarijus

Komponentas (-ai)	Rodiklis	Vertė (mg / kg)	Rūšys:	Metodas:	Poveikio laikas (h)	ATE (mg / kg)
ketvirtiniai amonio junginiai, benzil-C12-16- alkildimetil, chloridai	LD ₅₀	304.5	Žiurkė			4300
nejoninės PAM (alkil alkoholio etoksilatas)	LD ₅₀	> 300-2000	Žiurkė	OECD 423 (EU B.1 tris)		18000
natrio karbonatas	LD ₅₀	2800	Žiurkė	OECD 401 (EU B.1)		390000

Ūmus toksiškumas susilietus su oda

Komponentas (-ai)	Rodiklis	Vertė (mg / kg)	Rūšys:	Metodas	Poveikio laikas (h)	ATE (mg / kg)
ketvirtiniai amonio junginiai, benzil-C12-16- alkildimetil, chloridai	LD ₅₀	3412	Triušis	Neduoatas metodas		15000
nejoninės PAM (alkil alkoholio etoksilatas)	LD ₅₀	> 2000	Triušis	Neduoatas metodas		Nenustatyta
natrio karbonatas	LD ₅₀	> 2000	Triušis	Neduoatas metodas		Nenustatyta

Ūmus toksiškumas įkvėpus

Komponentas (-ai)	Rodiklis	Vertė (mg / l)	Rūšys:	Metodas:	Poveikio laikas (h)
ketvirtiniai amonio junginiai, benzil-C12-16- alkildimetil, chloridai		Nėra duomenų			
nejoninės PAM (alkil alkoholio etoksilatas)		Nėra duomenų			
natrio karbonatas	LC ₅₀	> 2.3 (dulkės)		Įrodymų svoris	2

Ūmus toksiškumas įkvėpus, tęsiama

Komponentas (-ai)	ATE - įkvėpus, dulkių (mg/l)	ATE - įkvėpus, dulksnos (mg/l)	ATE - įkvėpus garų (mg/l)	ATE - įkvėpus, dujų (mg/l)
ketvirtiniai amonio junginiai, benzil-C12-16- alkildimetil, chloridai	Nenustatyta	Nenustatyta	Nenustatyta	Nenustatyta
nejoninės PAM (alkil alkoholio etoksilatas)	Nenustatyta	Nenustatyta	Nenustatyta	Nenustatyta
natrio karbonatas	Nenustatyta	Nenustatyta	Nenustatyta	Nenustatyta

Dirginimas ir ėsdinimas

Odos dirginimas ir ėsdinimas

Komponentas (-ai)	Rezultatas	Rūšys:	Metodas:	Poveikio laikas
ketvirtiniai amonio junginiai, benzil-C12-16- alkildimetil, chloridai	Ardanti (ėsdinanti)	Triušis	Neduoatas metodas	
nejoninės PAM (alkil alkoholio etoksilatas)	Ne dirginantis	Triušis	OECD 404 (EU B.4)	
natrio karbonatas	Ne dirginantis	Triušis	OECD 404 (EU B.4)	

Akių dirginimas ir ėsdinimas

Komponentas (-ai)	Rezultatas	Rūšys:	Metodas:	Poveikio laikas
ketvirtiniai amonio junginiai, benzil-C12-16- alkildimetil, chloridai	Didelė žala		Neduoatas metodas	
nejoninės PAM (alkil alkoholio etoksilatas)	Didelė žala	Triušis	Neduoatas metodas	
natrio karbonatas	Dirginanti	Triušis	OECD 405 (EU B.5)	

Kvėpavimo takų dirginimas ir ėsdinimas

Komponentas (-ai)	Rezultatas	Rūšys:	Metodas:	Poveikio laikas
ketvirtiniai amonio junginiai, benzil-C12-16- alkildimetil, chloridai	Nėra duomenų			
nejoninės PAM (alkil alkoholio etoksilatas)	Nėra duomenų			
natrio karbonatas	Nėra duomenų			

Jautrinimas

Jautrinimas, susilietus su oda

Komponentas (-ai)	Rezultatas	Rūšys:	Metodas:	poveikio laikas (h)
ketvirtiniai amonio junginiai, benzil-C12-16- alkildimetil, chloridai	Nejautrinanti	Jūrų kiaulytė	OECD 406 (EU B.6) / Buehler test	
nejoninės PAM (alkil alkoholio etoksilatas)	Nejautrinanti	Jūrų kiaulytė	Neduoatas metodas	
natrio karbonatas	Nejautrinanti		Neduoatas metodas	

Jautrinimas įkvėpus

Suma Bac D10

Komponentas (-ai)	Rezultatas	Rūšys:	Metodas:	Poveikio laikas
ketvirtiniai amonio junginiai, benzil-C12-16- alkildimetil, chloridai	Nėra duomenų			
nejoninės PAM (alkil alkoholio etoksilat)	Nėra duomenų			
natrio karbonatas	Nėra duomenų			

CMR padariniai (kancerogeniškumas, mutageniškumas ir toksiškumas reprodukcijai)

Mutageniškumas

Komponentas (-ai)	Rezultatas (in vitro)	Metodas (in vitro)	Rezultatas (in vivo)	Metodas (in vivo)
ketvirtiniai amonio junginiai, benzil-C12-16- alkildimetil, chloridai	Nėra genotoksiškumo įrodymų, neigiami bandymo rezultatai	OECD 471 (EU B.12/13) OECD 476 OECD 473	Nėra genotoksiškumo įrodymų, neigiami bandymo rezultatai	OECD 474 (EU B.12)
nejoninės PAM (alkil alkoholio etoksilat)	Nėra genotoksiškumo įrodymų, neigiami bandymo rezultatai	Neduotas metodas	Nėra genotoksiškumo įrodymų, neigiami bandymo rezultatai	Neduotas metodas
natrio karbonatas	Nėra duomenų		Nėra duomenų	

Kancerogeniškumas

Komponentas (-ai)	Efektas
ketvirtiniai amonio junginiai, benzil-C12-16- alkildimetil, chloridai	Nėra duomenų
nejoninės PAM (alkil alkoholio etoksilat)	Nėra įrodymų apie kancerogeniškumą, testuotas
natrio karbonatas	Nėra įrodymų apie kancerogeniškumą, testuotas

Toksiškumas reprodukcijai

Komponentas (-ai)	Rodiklis	Specifinis poveikis	(mg / kg km / d)	Rūšys:	Metodas:	Poveikio laikas	Pastabos ir kiti efektai
ketvirtiniai amonio junginiai, benzil-C12-16- alkildimetil, chloridai			Nėra duomenų				
nejoninės PAM (alkil alkoholio etoksilat)	NOAEL	Teratogeninis poveikis	> 50	Žiurkė	Dažnis nežinomas		Nėra žinoma jokio reikšmingo poveikio ar kritinio pavojaus
natrio karbonatas			Nėra duomenų				

Kartotinių dozių toksiškumas

Poūmis ar polėtinis toksiškumas prarijus.

Komponentas (-ai)	Rodiklis	Vertė (mg / kg km / d)	Rūšys:	Metodas:	Poveikio laikas (dienos)	Specifinis poveikis ir paveikti organai
ketvirtiniai amonio junginiai, benzil-C12-16- alkildimetil, chloridai		Nėra duomenų				
nejoninės PAM (alkil alkoholio etoksilat)		Nėra duomenų				
natrio karbonatas		Nėra duomenų				

Poūmis toksiškumas per odą

Komponentas (-ai)	Rodiklis	Vertė (mg / kg km / d)	Rūšys:	Metodas:	Poveikio laikas (dienos)	Specifinis poveikis ir paveikti organai.
ketvirtiniai amonio junginiai, benzil-C12-16- alkildimetil, chloridai		Nėra duomenų				
nejoninės PAM (alkil alkoholio etoksilat)		Nėra duomenų				
natrio karbonatas		Nėra duomenų				

Poūmis toksiškumas įkvėpus

Komponentas (-ai)	Rodiklis	Vertė (mg / kg km / d)	Rūšys:	Metodas:	Poveikio laikas (dienos)	Specifinis poveikis ir paveikti organai
ketvirtiniai amonio junginiai, benzil-C12-16- alkildimetil, chloridai		Nėra duomenų				
nejoninės PAM (alkil alkoholio etoksilat)		Nėra duomenų				
natrio karbonatas		Nėra duomenų				

Lėtinis toksiškumas

Komponentas (-ai)	Poveikio būdas	Rodiklis	Vertė (mg / kg km / d)	Rūšys:	Metodas:	Poveikio laikas (dienos)	Specifinis poveikis ir paveikti organai	Pastaba
ketvirtiniai amonio junginiai, benzil-C12-16- alkildimetil, chloridai			Nėra duomenų					
nejoninės PAM (alkil alkoholio etoksilat)	Oralinis	NOAEL	50	Žiurkė	Neduotas metodas	24 mėnuo (-iai)	Poveikis organų svoriui	

natrio karbonatas			Nėra duomenų				
-------------------	--	--	--------------	--	--	--	--

STOT-vienkartinis poveikis

Komponentas (-ai)	Poveikis organui (ams)
ketvirtiniai amonio junginiai, benzil-C12-16- alkildimetil, chloridai	Nėra duomenų
nejoninės PAM (alkil alkoholio etoksilat)	Netaikomas
natrio karbonatas	Nėra duomenų

STOT-pakartotinis poveikis

Komponentas (-ai)	Poveikis organui (ams)
ketvirtiniai amonio junginiai, benzil-C12-16- alkildimetil, chloridai	Nėra duomenų
nejoninės PAM (alkil alkoholio etoksilat)	Netaikomas
natrio karbonatas	Nėra duomenų

Pavojus įkvėpus

Medžiagos, pavojingos įkvėpus (H304), jeigu tokios yra, išvardytos 3 skiltyje.

Galimi neigiami poveikiai sveikatai ir simptomai

Poveikis ir simptomai, susiję su produktu, jei tokių yra, yra išvardyti 4.2 poskirsnyje.

11.2 Informacija apie kitus pavojus**11.2.1 Endokrininės sistemos ardamosios savybės**

Endokrininės sistemos ardamosios savybės - Žmonių duomenys, jei yra:

11.2.2 Kita informacija

Jokios kitos svarbios informacijos nėra.

12 SKIRSNIS. Ekologinė informacija**12.1 Toksiškumas**

Nėra duomenų apie mišinį.

Duomenys apie medžiagas nurodyti žemiau:

Vandens organizmams trumpalaikis toksiškumas

Vandens organizmams trumpalaikis toksiškumas - žuvis

Komponentas (-ai)	Rodiklis	Vertė (mg / l)	Rūšys:	Metodas:	Poveikio laikas (h)
ketvirtiniai amonio junginiai, benzil-C12-16- alkildimetil, chloridai	LC ₅₀	0.515	Žuvis	Neduoatas metodas	96
nejoninės PAM (alkil alkoholio etoksilat)	LC ₅₀	1 - 10	<i>Cyprinus carpio</i>	OECD 203 (EU C.1)	96
natrio karbonatas	LC ₅₀	300	<i>Lepomis macrochirus</i>	Neduoatas metodas	96

Vandens organizmams trumpalaikis toksiškumas - vėžiagyviams

Komponentas (-ai)	Rodiklis	Vertė (mg / l)	Rūšys:	Metodas:	Poveikio laikas (h)
ketvirtiniai amonio junginiai, benzil-C12-16- alkildimetil, chloridai	EC ₅₀	0.016	<i>Dafnija</i>	Neduoatas metodas	48
nejoninės PAM (alkil alkoholio etoksilat)	EC ₅₀	1 - 10	<i>Daphnia magna</i> <i>Straus</i>	EBPO 202, statinis	48
natrio karbonatas	EC ₅₀	200-227	<i>Ceriodaphnia dubia</i>	Neduoatas metodas	96

Vandens organizmams trumpalaikis toksiškumas - dumbliams

Komponentas (-ai)	Rodiklis	Vertė (mg / l)	Rūšys:	Metodas:	Poveikio laikas (h)
ketvirtiniai amonio junginiai, benzil-C12-16- alkildimetil, chloridai	EC ₅₀	0.02	<i>Selenastrum capricornutum</i>	OECD 201 (EU C.3)	72
nejoninės PAM (alkil alkoholio etoksilat)	EC ₅₀	1 - 10	<i>Desmodesmus subspicatus</i>	EBPO 201, statinis	72
natrio karbonatas		Nėra duomenų			

Vandens organizmams trumpalaikis toksiškumas - jūrinėms rūšims

Komponentas (-ai)	Rodiklis	Vertė (mg / l)	Rūšys:	Metodas:	Poveikio laikas (dienos)
ketvirtiniai amonio junginiai, benzil-C12-16- alkildimetil, chloridai		Nėra duomenų			
nejoninės PAM (alkil alkoholio etoksilat)		Nėra duomenų			
natrio karbonatas		Nėra duomenų			

Poveikis nuotekų augalams - toksiškumas bakterijoms

Komponentas (-ai)	Rodiklis	Vertė (mg / l)	Sėjimo kultūros	Metodas:	Poveikio laikas
ketvirtiniai amonio junginiai, benzil-C12-16- alkildimetil, chloridai	EC ₂₀	5	Aktyvusis dumbblas	OECD 209	0.5 valanda (-os)
nejoninės PAM (alkil alkoholio etoksilatas)	EC ₁₀	> 10000	Aktyvusis dumbblas	DIN 38412 / Part 8	17 valanda (-os)
natrio karbonatas		Nėra duomenų			

Vandens organizmams ilgalaikis toksiškumas

Vandens organizmams ilgalaikis toksiškumas - žuvis

Komponentas (-ai)	Rodiklis	Vertė (mg / l)	Rūšys:	Metodas:	Poveikio laikas	Poveikis pastebimas
ketvirtiniai amonio junginiai, benzil-C12-16- alkildimetil, chloridai		Nėra duomenų				
nejoninės PAM (alkil alkoholio etoksilatas)		Nėra duomenų				
natrio karbonatas		Nėra duomenų				

Vandens organizmams ilgalaikis toksiškumas - vėžiagyviams

Komponentas (-ai)	Rodiklis	Vertė (mg / l)	Rūšys:	Metodas:	Poveikio laikas	Poveikis pastebimas
ketvirtiniai amonio junginiai, benzil-C12-16- alkildimetil, chloridai	NOEC	0.025	<i>Daphnia magna</i>	OECD 211	21 diena (-os)	
nejoninės PAM (alkil alkoholio etoksilatas)		Nėra duomenų				
natrio karbonatas		Nėra duomenų				

Vandens toksiškumas kitų vandens dugno organizmams, įskaitant ir nuosėdose gyvenantiems organizmams, jei yra:

Komponentas (-ai)	Rodiklis	Vertė (mg / kg sm nuosėdų)	Rūšys:	Metodas:	Poveikio laikas (dienos)	Poveikis pastebimas
ketvirtiniai amonio junginiai, benzil-C12-16- alkildimetil, chloridai		Nėra duomenų				
nejoninės PAM (alkil alkoholio etoksilatas)		Nėra duomenų				
natrio karbonatas		Nėra duomenų				

Sausumos toksiškumas

Sausumos toksiškumas - sliekams, jei yra:

Komponentas (-ai)	Rodiklis	Vertė (mg / kg sm dirvožemio)	Rūšys:	Metodas:	Poveikio laikas (dienos)	Poveikis pastebimas
ketvirtiniai amonio junginiai, benzil-C12-16- alkildimetil, chloridai		Nėra duomenų				
nejoninės PAM (alkil alkoholio etoksilatas)	NOEC	220	<i>Eisenia fetida</i>			
natrio karbonatas		Nėra duomenų				

Sausumos toksiškumas - augalams, jei yra:

Komponentas (-ai)	Rodiklis	Vertė (mg / kg sm dirvožemio)	Rūšys:	Metodas:	Poveikio laikas (dienos)	Poveikis pastebimas
ketvirtiniai amonio junginiai, benzil-C12-16- alkildimetil, chloridai		Nėra duomenų				
nejoninės PAM (alkil alkoholio etoksilatas)	NOEC	10	<i>Lepidium sativum</i>	OECD 208		
natrio karbonatas		Nėra duomenų				

Sausumos toksiškumas - paukščiams, jei yra:

Komponentas (-ai)	Rodiklis	Vertė	Rūšys:	Metodas:	Poveikio laikas (dienos)	Poveikis pastebimas
ketvirtiniai amonio junginiai, benzil-C12-16- alkildimetil, chloridai		Nėra duomenų				
natrio karbonatas		Nėra duomenų				

Sausumos toksiškumas naudingiems vabzdžiams, jei yra:

Komponentas (-ai)	Rodiklis	Vertė (mg / kg sm dirvožemio)	Rūšys:	Metodas:	Poveikio laikas (dienos)	Poveikis pastebimas
ketvirtiniai amonio junginiai, benzil-C12-16- alkildimetil, chloridai		Nėra duomenų				
natrio karbonatas		Nėra duomenų				

Sausumos toksiškumas - dirvožemio bakterijoms, jei yra:

Komponentas (-ai)	Rodiklis	Vertė (mg / kg sm dirvožemio)	Rūšys:	Metodas:	Poveikio laikas (dienos)	Poveikis pastebimas
ketvirtiniai amonio junginiai, benzil-C12-16- alkildimetil, chloridai		Nėra duomenų				
natrio karbonatas		Nėra duomenų				

12.2 Patvarumas ir skaidomumas**Abiotinis skaidymas**

Abiotinis skaidymasis – fotoskaidomumas ore, jei yra:

Komponentas (-ai)	Pusė periodo	Metodas:	Vertinimas	Pastaba
ketvirtiniai amonio junginiai, benzil-C12-16- alkildimetil, chloridai	Nėra duomenų			
natrio karbonatas	Nėra duomenų			

Abiotinis skaidymas - hidrolizė, jei yra:

Komponentas (-ai)	Pusė gyvenimo ciklo gėlame vandenyje	Metodas:	Vertinimas	Pastaba
ketvirtiniai amonio junginiai, benzil-C12-16- alkildimetil, chloridai	Nėra duomenų			
natrio karbonatas	Nėra duomenų		Sparčiai hidrolizuojasi	

Abiotinis skaidymas - kiti procesai, jei yra:

Komponentas (-ai)	Tipas	Pusė periodo	Metodas:	Vertinimas	Pastaba
ketvirtiniai amonio junginiai, benzil-C12-16- alkildimetil, chloridai		Nėra duomenų			
natrio karbonatas		Nėra duomenų			

Biodegradavimas

Greitasis biologinis skaidomumas - aerobinėmis sąlygomis

Komponentas (-ai)	Inokuliantai	Analizės metodas	DT ₅₀	Metodas:	Vertinimas
ketvirtiniai amonio junginiai, benzil-C12-16- alkildimetil, chloridai		Degunies išsivokimas	> 60%	Skaityti toliau	Lengvai biologiškai skaidoma
nejoninės PAM (alkil alkoholio etoksilat)	Aktyvusis dumblas, Aerobinis	CO ₂ produkcija	> 60 % per 28 dienas (-ų)	OECD 301B	Lengvai biologiškai skaidoma
natrio karbonatas					Netaikytina (neorganinės medžiagos)

Greitasis biologinis skaidomumas - anaerobinis ir jūros sąlygomis, jei yra:

Komponentas (-ai)	Vidutinis & tipas	Analizės metodas	DT ₅₀	Metodas:	Vertinimas
ketvirtiniai amonio junginiai, benzil-C12-16- alkildimetil, chloridai					Nėra duomenų
natrio karbonatas					Nėra duomenų

Degradacija atitinkamoje aplinkoje, jei yra:

Komponentas (-ai)	Vidutinis & tipas	Analizės metodas	DT ₅₀	Metodas:	Vertinimas
ketvirtiniai amonio junginiai, benzil-C12-16- alkildimetil, chloridai					Nėra duomenų
natrio karbonatas					Nėra duomenų

12.3 Bioakumuliacijos potencialas

Pasiskirstymo koeficientas n-oktanolis/vanduo (log Kow)

Komponentas (-ai)	Vertė	Metodas:	Vertinimas	Pastaba
ketvirtiniai amonio junginiai, benzil-C12-16- alkildimetil, chloridai	2.88	OECD 107	Bioakumuliacija nelaukiama	
nejoninės PAM (alkil alkoholio etoksilat)	-		Bioakumuliacija nelaukiama	
natrio karbonatas	Nėra duomenų		Bioakumuliacija nelaukiama	

Biokoncentracijos koeficientą (BCF)

Komponentas (-ai)	Vertė	Rūšys:	Metodas:	Vertinimas	Pastaba
ketvirtiniai amonio junginiai, benzil-C12-16- alkildimetil, chloridai	0.5		Neduosas metodas	Bioakumuliacija nelaukiama	
nejoninės PAM (alkil alkoholio etoksilat)	-			Bioakumuliacija nelaukiama	
natrio karbonatas	Nėra duomenų			Bioakumuliacija nelaukiama	

12.4 Judrumas dirvožemyje

Adsorbicija / desorbicija dirvožemiui ar nuosėdoms

Komponentas (-ai)	Adsorbicijos koeficientas Log Koc	Desorbicijos koeficientas Log Koc(des)	Metodas:	Dirvožemio / nuosėdų tipas	Vertinimas
ketvirtiniai amonio junginiai, benzil-C12-16- alkildimetil, chloridai	Nėra duomenų				
nejoninės PAM (alkil alkoholio etoksilatatas)	Nėra duomenų				Nejudantis dirvožemyje arba nuosėdose
natrio karbonatas	Nėra duomenų				Potencialas mobilumui dirvožemyje, vandenyje tirpus

12.5 PBT ir vPvB vertinimo rezultatai

Medžiagos, kurios atitinka PBT / vPvB kriterijus, jei tokių yra, yra išvardytos 3 skyriuje.

12.6 Endokrininės sistemos ardomosios savybės

Endokrininės sistemos ardomosios savybės - Poveikis aplinkai, jei yra:

12.7 Kiti neigiami poveikiai.

Kiti neigiami poveikiai nežinomi.

13 SKIRSNIS. Atliekų tvarkymas**13.1 Atliekų tvarkymo metodai****Produkto likučių atliekos / nepanaudoti produktai:** "Koncentrato likučiai ar užterštos pakuotės turi būti sunaikintos pagal patvirtintus vietos įstatymų reikalavimus. Draudžiama atliekas išpilti į kanalizaciją. Švari pakuotė gali būti panaudota arba perdirbama pagal vietos teisės aktus".**Europos Atliekų Katalogas:**

20 01 29 * - plovikliai, kuriuose yra pavojingų cheminių medžiagų.

Tuščia pakuotė**Patarimai:**

Utilizavimas, laikantis nacionalinių ar vietos taisyklių.

Tinkami valikliai:

Vanduo, jei reikia su valymo priemone.

14 SKIRSNIS. Informacija apie gabenimą**Sausumos transportas (ADR/RID), Jūrų transportas (IMDG), Oro transportas (ICAO-TI / IATA-DGR)****14.1 JT numeris:** 3267**14.2 JT teisingas krovinio pavadinimas:**

Ardantis (ėsdinantis) skystis, pagrindinis, organinis, n.o.s (trinatricitratas , alkildimetilbenzilammonio chloridas)

Corrosive liquid, basic, organic, n.o.s. (trisodium citrate , alkildimetilbenzilammoniumchloride)

14.3 Gabenimo pavojingumo klasė (-s):**Gabenimo pavojingumo klasė (ir papildoma rizika):** 8**14.4 Pakuotės grupė:** III**14.5 Pavojai aplinkai:****Aplinkai pavojinga:** Taip**Jūrų vandens teršalas:** Taip**14.6 Specialios atsargumo priemonės naudotojams:** Nežinomas.**14.7 Nesupakuotų krovinių vežimas pagal MARPOL II priedą ir IBC kodeksą:** Produktas nėra transportuojamas urmo cisterneje.**Kita svarbi informacija:****ADR****Klasifikacinis kodas:** C7**Tunelio apribojimo kodas:** E**Pavojaus identifikavimo numeris:** 80**IMO/IMDG****EmS:** F-A, S-B

Produktas buvo klasifikuojamas, ženklinamas ir pakuojamas pagal ADR reikalavimus ir IMDG kodekso nuostatas.

Transportavimo metu taikomos specialios tam tikrų pavojingų prekių pakavimo ir kiekio ribojimo nuostatos.

15 SKIRSNIS. Informacija apie reglamentavimą

15.1 Su konkrečia medžiaga ar mišiniu susiję saugos, sveikatos ir aplinkos teisės aktai

ES teisės aktai:

- Reglamentas (EB) Nr. 1907/2006 - REACH
- Reglamentas (EB) Nr. 1272/2008 - CLP
- Reglamentas (EB) Nr. 648/2004 - ploviklių reglamentas
- Reglamentas (ES) Nr. 528/2012 dėl biocidinių produktų
- medžiagos, nustatytos kaip turinčios endokrininės sistemos ardomųjų savybių pagal Komisijos deleguotajame reglamente (ES) 2017/2100 arba Komisijos reglamente (ES) 2018/605 nustatytus kriterijus
- Sutartis dėl Pavojingų Krovinių Tarptautinio Vežimo Keliais (ADR)
- Tarptautinė Pavojingų Krovinių Laivyba (IMDG)

Leidimai arba apribojimai (Reglamento (EB) Nr 1907/2006 VII antraštinė dalis ir atitinkamai VIII antraštinė dalis): Netaikomas.

Komponentai pagal EB Ploviklių Reglamentą Nr. 648/2004.

nejoninės paviršinio aktyvumo medžiagos dezinfekantai 5 - 15 %

Paviršiaus aktyviosios medžiagos esančios šiame preparate atitinka biologinio skaidumo kriterijus, nustatytus EB Ploviklių Reglamente Nr.648/2004. Duomenys, patvirtinantys šį teiginį, yra kompetetingų valdžios atstovų iš ES šalių žinioje ir bus prienami pastariesiems tiesiogiai pareikalavus arba pareikalavus ploviklių gamintojui.

Seveso - Klasifikacija: E1 - Pavojinga Vandens Aplinkai, Ūmus Pavojus 1 Kategorija arba Lėtinis Pavojus 1 Kategorija

15.2 Cheminės saugos vertinimas:

Cheminės saugos vertinimas nebuvo atliktas su mišiniu

16 SKIRSNIS. Kita informacija

Informacija šiame dokumente yra pagrįsta mūsų geriausia šiuo metu yra žinoma. Tačiau tai nėra jokių konkrečių produkto savybių garantijos ir nėra nustatyti teisiškai įpareigojančią sutartį

SDS kodas: MSDS3356

Versija: 07.0

Peržiūrėta: 2021-11-21

Peržiūros priežastis:

Bendras projektas koreguojamas pagal Tarybos reglamento (EB) 2020/878, II priedą, Šiame saugos duomenų lape yra ankstesnio lapo varianto šio (-ių) skyriaus (-ių) pakeitimų: 3, 8, 9, 11, 12, 16

Klasifikavimo procedūra

Mišinys klasifikuojamas remiantis apskaičiavimo metodu, naudojant turimus medžiagų duomenis kaip reikalaujama pagal Reglamentą (EB) Nr 1272/2008. Jei yra tam tikri mišinio klasifikavimo duomenys arba pavyzdžiui naudojamas susiejimo principas, kurio tinkamumas klasifikavimui yra įrodytas, tai bus nurodyta atitinkamuose skirniuose saugos duomenų lape. Žr. 9 skyrių fizikinės ir cheminės savybės, 11 skyrių toksikologinė informacija ir 12 skyriuje ekologinė informacija.

Visas tekstas H ir EUH frazių, paminėtas 3 skirsnyje:

- H302 - Kenksminga prarijus.
- H312 - Kenksminga susilietus su oda.
- H314 - Smarkiai nudegina odą ir pažeidžia akis.
- H318 - Smarkiai pažeidžia akis.
- H319 - Sukelia smarkų akių dirginimą.
- H400 - Labai toksiška vandens organizmams.
- H410 - Labai toksiška vandens organizmams, sukelia ilgalaikius pakitimus.

Santrumpos ir akronimai:

- AISE - Tarptautinė Muilo, Ploviklių ir Priežiūros priemonių Asociacija
- ATE - Apskaičiuotas ūmus toksiškumas
- DNEL - Išvestinė ribinė poveikio nesukelianti vertė
- EC50 - veiksminga koncentracija, 50%
- ERC - Išsiskyrimo į aplinką kategorijos
- EUH - CLP Specifinė pavojingumo frazė
- LC50 - letalinė koncentracija, 50%
- LCS - gyvenimo ciklo stadija
- LD50 - letalinė dozė, 50%
- NOAEL - nepastebėtas nepageidaujamo poveikio lygis
- NOEL - nepastebėtas poveikio lygis
- OECD - Ekonominio bendradarbiavimo ir plėtros organizacija
- PBT - Patvarios, Bioakumuliacinės ir Toksiškos
- PNEC - Prognozuojama, padarinių nesukelianti koncentracija
- PROC - Proceso kategorijos

- REACH numeris - REACH registracijos numeris, be tiekėjo specialiosios dalies
- vPvB - labai Patvarios ir labai Bioakumuliacinės

Saugos Duomenų Lapo pabaiga



Diverspray VC13

Peržiūrėta: 2023-06-15

Versija: 07.1

1 SKIRSNIS. Medžiagos arba mišinio ir bendrovės arba įmonės identifikavimas

1.1 Produkto identifikatorius

Pavadinimas: Diverspray VC13

UFI: 9X94-C0AA-D00W-MXHE

1.2 Medžiagos ar mišinio nustatyti naudojimo būdai ir nerekomenduojami naudojimo būdai.

Produkto naudojimas:

Chemikalas, skirtas valyti vietoje.

Tik pramoniniam naudojimui..

Nerekomenduojami naudojimo būdai:

Nerekomenduojamas kitoks naudojimo būdas:.

SWED - Nuo sektoriaus priklausančių darbo sąlygų aprašymas:

AISE_SWED_IS_1_1

AISE_SWED_IS_1_1

1.3 Išsami informacija apie saugos duomenų lapo teikėją

Diversey Europe Operations BV, Maarssenbroeksedijk 2, 3542DN Utrecht, The Netherlands

Kontaktiniai duomenys

Diversey Polska Sp. z o.o

Al. Jerozolimskie 134

02-305 Varšuva, Lenkija

Telefonas: +48 22 161 17 21

MSDSinfoPL@diversey.com

1.4 Pagalbos telefono numeris

Kreipkitės į gydytoją (jeigu įmanoma, parodykite etiketę arba Saugos duomenų lapą).

Apsinuodijimų kontrolės ir informacijos biuras, Tel. Nr. 8 5 2362052.

2 SKIRSNIS. Galimi pavojai

2.1 Medžiagos ar mišinio klasifikavimas

Skin Corr. 1A (H314)

Eye Dam. 1 (H318)

Metal Corrosion 1 (H290)

2.2 Ženklavimo elementai



Signaliniai žodžiai: Pavojinga.

Sudėtyje yra natrio hidroksidas (Sodium Hydroxide)

Pavojingumo frazės:

H290 - Gali ėsdinti metalus.

H314 - Smarkiai nudegina odą ir pažeidžia akis.

Atsagumo frazės:

P280 - Mūvėti apsaugines pirštines, dėvėti apsauginius drabužius, naudoti akių (veido) apsaugos priemonės.

P303 + P361 + P353 - PATEKUS ANT ODOS (arba plaukų): nedelsiant nuvilkti visus užterštus drabužius. Odą nuplauti vandeniu arba čiuurkšle.

P305 + P351 + P338 - PATEKUS Į AKIS: atsargiai plauti vandeniu kelias minutes. Išimti kontaktinius lęšius, jeigu jie yra ir jeigu lengvai galima tai padaryti. Toliau plauti akis.

P310 - Nedelsiant skambinti į APSINUODIJIMŲ KONTROLĖS IR INFORMACIJOS BIURĄ arba kreiptis į gydytoją.

2.3 Kiti pavojai

Nėra duomenų apie kitus pavojus.

3 SKIRSNIS. Sudėtis arba informacija apie sudedamąsias dalis**3.2 Mišiniai**

Komponentas (-ai)	EC numeris	CAS numeris	REACH numeris	Klasifikacija	Pastabos	Masės procentas
natrio hidroksidas	215-185-5	1310-73-2	01-2119457892-27	Skin Corr. 1A (H314) Metal Corrosion 1 (H290)		30-50

Konkrečios ribinės koncentracijos

natrio hidroksidas:

- Eye Dam. 1 (H318) >= 2% > Eye Irrit. 2 (H319) >= 0.5%
- Skin Corr. 1A (H314) >= 5% > Skin Corr. 1B (H314) >= 2% > Skin Irrit. 2 (H315) >= 0.5%

Ribinė poveikio vertė (-ės) darbo aplinkoje, jei tokios yra, išvardytos 8.1 poskirsnyje.

ATE, jei tokios yra, išvardytos 11 skirsniu.

Visi H ir EUH frazių, paminėtų šiame skyriuje, tekstai, 16 skyriuje..

4 SKIRSNIS. Pirmosios pagalbos priemonės**4.1 Pirmosios pagalbos priemonių aprašymas****Bendroji informacija:**

Jei nukentėjusysis netekęs sąmonės, paguldyti į stabilią padėtį ir kviesti gydytoją. Pasirūpinkite šviežiu oru. Jei kvėpavimas nereguliarus arba sustojęs, atlikti dirbtinį kvėpavimą. Negalima gairinti burna prie burnos arba burna prie nosies. Naudokite Ambu maišą arba ventiliatorių.

Įkvėpimas:

Išnešti nukentėjusį į gryną orą; jam būtina patogi padėtis, leidžianti laisvai kvėpuoti. Pasijutęs blogai, kreiptis į gydytoją.

Patekus ant odos:

Plauti odą dideliu kiekiu drungnu tekančiu vandeniu ne trumpiau 30 minučių. Nedelsiant nusivilkti visus užterštus drabužius ir išskalbti prieš vėl apsivelkant. Nedelsiant skambinti į APSINUODIJIMŲ KONTROLĖS IR INFORMACIJOS BIURĄ arba kreiptis į gydytoją.

Patekus į akis:

Akių vokus laikyti pakėlus ir plauti gausiu kiekiu drungnu vandens ne trumpiau kaip 15 minučių. Išimti kontaktinius lęšius, jeigu jie yra ir jeigu lengvai galima tai padaryti. Toliau plauti akis. Nedelsiant skambinti į APSINUODIJIMŲ KONTROLĖS IR INFORMACIJOS BIURĄ arba kreiptis į gydytoją.

Prarijus:

Išskalauti burną. Nedelsiant išgerti 1 stiklinę vandens. Asmeniui be sąmonės nedėkite nieko į burną. NESKATINTI vėmimo. Netrikdyti. Nedelsiant skambinti į APSINUODIJIMŲ KONTROLĖS IR INFORMACIJOS BIURĄ arba kreiptis į gydytoją.

Pirmosios medicinos pagalbos suteikėjo savisauga:

Laikytis asmeninės apsaugos priemonių, kaip nurodyta 8.2 poskirsnyje.

4.2 Svarbiausi simptomai ir poveikis (ūmus ir uždelstas)**Įkvėpus:**

Nėra žinoma jokie poveikio ar simptomų naudojant pagal nurodymus.

Patekus ant odos:

Stipriai nudegina.

Patekus į akis:

Sukelia rimtą ar nuolatinę žalą.

Prarijus:

Nurijus stipriai išdinama burna ir gerklos, kyla stemplės ir skrandžio perforacijos pavojus.

4.3 Nurodymas apie bet kokios neatidėliotinos medicinos pagalbos ir specialaus gydymo reikalingumą.

Nėra informacijos apie klinikinius tyrimus ir medicininį stebėjimą. Konkrečią toksikologinę informaciją apie chemines medžiagas, jei įmanoma, galima rasti 11 skirsnyje.

5 SKIRSNIS. Priešgaisrinės priemonės**5.1 Gesinimo priemonės**

Anglies dioksidas. Sausi milteliai. Išpurslinta vandens srovė. Didesnį gaisrą gesinti vandens pusrū srove arba alkoholiui atspariomis putomis.

5.2 Specialūs medžiagos ar mišinio keliami pavojai.

Nėra specifinio pavojaus.

5.3 Patarimai gaisrininkams

Kilus gaisrui, naudoti autonominius kvėpavimo aparatus ir tinkamus apsauginius drabužius, įskaitant pirštines ir akių / veido apsaugas.

6 SKIRSNIS. Avarijų likvidavimo priemonės**6.1 Asmens atsargumo priemonės, apsaugos priemonės ir skubios pagalbos procedūros**

Dėvėti tinkamus apsauginius drabužius. Naudoti akių / veido apsaugas. Mūvėti tinkamas pirštines.

Diverspray VC13

6.2 Ekologinės atsargumo priemonės

Skiesti dideliu vandens kiekiu. Neleisti patekti į drenažo sistemą, paviršinius ar gruntinius vandenius.

6.3 Izoliavimo ir valymo procedūros bei priemonės

Norint surinkti didelį išsipykusio skysčio kiekį reikia apsupti užtvaramis. Naudoti neutralizuojančias priemones. Surinkti su skysčiu išsipykusiomis medžiagomis (smėlis, žvyras, universalus rišiklis). Išpiltų medžiagų nepilkite atgal į originalias talpyklas. Surinkite į uždaras ir tinkamas talpyklas šalinti.

6.4 Nuoroda į kitus skirsnius

Informacija apie asmenines apsaugines priemones: žr. Poskirsnis 8.2. Informacija apie šalinimo priemones: žr. 13 skirsnį.

7 SKIRSNIS. Naudojimas ir sandėliavimas**7.1 Su saugiu tvarkymu susijusios atsargumo priemonės****Priemonės, kuriomis siekiama užkirsti kelią gaisrui ir sprogamui:**

Nereikalaujama specialių atsargumo priemonių.

Priemonės, reikalingos aplinkosaugai:

Norėdami pasitikslinti dėl poveikio aplinkai kontrolės priemonių, žr. poskirsnį 8.2.

Patarimai dėl bendros darbo higienos:

Naudoti pagal gerą darbo higienos ir saugos praktiką. Laikyti atokiau nuo maisto, gėrimų ir gyvulių pašaro. Nemaišyti su kitais produktais, nebent Diversey patarta. Po naudojimo kruopščiai nuplauti veidą, rankas ir paveiktą odą. Nedelsiant nuvilkti visus užterštus drabužius. Užterštus drabužius išskalbti prieš vėl juos apsivelkant. Vengti patekimo ant odos ir į akis. Naudoti tik esant tinkamam vėdinimui. Žiūrėti 8.2 skyrių, Poveikio prevencija / asmens apsauga.

7.2 Saugaus sandėliavimo sąlygos, įskaitant visus nesuderinamumus

Sandėliuoti pagal vietos ir nacionalinius teisės aktus. Laikyti uždaroje talpykloje. Laikyti tik originalioje pakuotėje.

Norėdami pasikonsultuoti dėl vengtinų sąlygų, žiūrėti poskirsnį 10.4. Norėdami pasitikslinti dėl nesuderinamų medžiagų, žr. poskirsnį 10.5.

7.3 Konkretus (-ūs) galutinio naudojimo būdas (-ai)

Nėra konkrečių patarimų galutiniam naudotojui.

8 SKIRSNIS. Poveikio prevencija/asmens apsauga**8.1 Kontrolės parametrai****Poveikio darbo vietoje ribos**

Ribinė vertė darbo aplinkos ore, jei yra:

Komponentas (-ai)	Ilgalaikė vertė (-ės)	Trumpalaikė vertė (-ės)	Neviršytina vertė (-ės)
natrio hidroksidas			2 mg/m ³

Biologinės ribinės vertės, jei yra:

Rekomenduojamos stebėsenos procedūros, jei yra:

Papildomos poveikio ribinės vertės pagal naudojimo sąlygas, jei yra:

DNEL / DMEL ir PNEC vertės**Poveikis žmonėms**

DNEL/DMEL poveikis prarijus - Vartotojui (mg / kg kūno svorio)

Komponentas (-ai)	Trumpalaikis - vietinis poveikis	Trumpalaikis - Sisteminis poveikis	Ilgalaikis - vietinis poveikis	Ilgalaikis - Sisteminis poveikis
natrio hidroksidas	-	-	-	-

DNEL/DMEL poveikis susilietus su oda – Darbuotojui

Komponentas (-ai)	Trumpalaikis - vietinis poveikis	Trumpalaikis - sisteminis poveikis (mg / kg kūno svorio)	Ilgalaikis - vietinis poveikis	Ilgalaikis - sisteminis poveikis (mg / kg kūno svorio)
natrio hidroksidas	2 %	-	-	-

DNEL/DMEL poveikis susilietus su oda – Vartotojui

Komponentas (-ai)	Trumpalaikis - vietinis poveikis	Trumpalaikis - sisteminis poveikis (mg / kg kūno svorio)	Ilgalaikis - vietinis poveikis	Ilgalaikis - sisteminis poveikis (mg / kg kūno svorio)
natrio hidroksidas	2 %	-	-	-

DNEL/DMEL poveikis įkvėpus - Darbuotojui (mg/m³)

Komponentas (-ai)	Trumpalaikis - vietinis	Trumpalaikis -	Ilgalaikis - vietinis	Ilgalaikis - Sisteminis

Diverspray VC13

	poveikis	sisteminis poveikis	poveikis	poveikis
natrio hidroksidas	-	-	1	-

DNEL/DMEL poveikis įkvėpus - Vartotojas (mg/m³)

Komponentas (-ai)	Trumpalaikis - vietinis poveikis	Trumpalaikis - sisteminis poveikis	Ilgalaikis - vietinis poveikis	Ilgalaikis - Sisteminis poveikis
natrio hidroksidas	-	-	1	-

Poveikis aplinkai

Poveikis aplinkai - PNEC

Komponentas (-ai)	Paviršinis vanduo, gėlas (mg / l)	Paviršinis vanduo, jūrinis (mg / l)	Nutrūkstantis (mg / l)	Nuotekų valymo įrenginių augalai (mg / l)
natrio hidroksidas	-	-	-	-

Poveikis aplinkai - PNEC, tęsiama

Komponentas (-ai)	Nuosėdos, gėlas vanduo (mg / kg)	Nuosėdos, jūrinės (mg / kg)	Dirvožemis (mg / kg)	Oras (mg/m ³)
natrio hidroksidas	-	-	-	-

8.2 Poveikio kontrolė

Toliau pateikta informacija taikoma naudojimui, kuris nurodytas Saugos duomenų lapo 1.2 poskirsnyje.

Jei įmanoma, žiūrėkite į produkto informacinio lapo taikymo ir tvarkymo instrukcijas.

Įprastos naudojimo sąlygos aptariamos šiame skyriuje.

Rekomenduojamos saugos priemonės, kaip elgtis su neskiestu produktu:

Tinkamos inžinerinės kontrolės priemonės:

Jeigu produktas atskiedžiamas, naudojant specifinę dozavimo sistemą be pusrų susidarymo rizikos ar tiesioginio kontakto su oda, asmeninės apsaugos sistemos, kaip aprašyta šiame skyriuje, nėra būtinos. Kur įmanoma: naudoti automatinėse/ uždaroje sistemoje ir talpyklose su atviru dangčiu. Transportavimas per vamzdžius. Pildymas su automatinėmis sistemomis. Naudoti įrankius rankiniam produkto tvarkymui.

Tinkama organizacinė kontrolė:

Vengti tiesioginio kontakto ir/ar aptaškymo, kur įmanoma. Mokyti darbuotojus.

REACH naudojimo scenarijai, numatyti neatskiestam produktui:

	SWED - Nuo sektoriaus priklausančių darbo sąlygų aprašymas	LCS	PROC	Trukmė (min.)	ERC
Automatinis užtepimas specialioje uždaroje sistemoje	AISE_SWED_IS_1_1	IS	PROC 1	480	ERC4

Asmeninė apsauginė įranga**Akių/ veido apsauga:**

Apsauginiai akiniai (EN 166). Rekomenduojama naudoti viso veido apsauginę kaukę ar kitas viso veido apsaugos priemones, kai tvarkomi atviri konteineriai arba, jei gali susidaryti pusrslai.

Rankų apsauga:

Chemiškai atsparios apsauginės pirštinės (EN 374). Patikrinti instrukcijas dėl pralaidumo ir prasiveržimo laiko, kaip nurodyta pirštinių tiekėjo. Apsvarstyti specifines vietinio naudojimo sąlygas, tokias kaip apsitaškymo rizika, įplovimai, kontakto laikas ir temperatūra.

Siūlomos pirštinės ilgesniam sąlyčiui: Medžiaga: butilo kaučiukas Prasiskverbimo laikas: ≥ 480 min Medžiagos storis: ≥ 0.7 mm

Siūlomos pirštinės apsaugai nuo apsitaškymo: Medžiaga: nitrilo kaučiukas Prasiskverbimo laikas: ≥ 30 min Medžiagos storis: ≥ 0.4 mm

Pasikonsultavus su apsauginių pirštinių tiekėju gali būti pasirinktas kitas tipas su panašia apsauga. Dėvėkite chemiškai atsparius drabužius ir batus, jei gali atsirasti tiesioginis sąlytis su oda ir/arba apsitaškymas (EN 14605).

Kūno apsauga:

Specialių reikalavimų nėra naudojant pagal instrukcijas.

Kvėpavimo takų apsauginės priemonės:

Poveikio aplinkai kontrolės priemonės: Neskiestas ar neneutralizuotas neturėtų pasiekti nuotekų vandens ar drenažo griovių.

Rekomenduotos saugumo priemonės naudojant atskiestą produktą:

Rekomenduota maksimali koncentracija (%): 5

Tinkamos inžinerinės kontrolės priemonės:

Kur įmanoma: naudoti automatinėse/ uždaroje sistemoje ir talpyklose su atviru dangčiu. Transportavimas per vamzdžius. Pildymas su automatinėmis sistemomis. Naudoti įrankius rankiniam produkto tvarkymui.

Tinkama organizacinė kontrolė:

Vengti tiesioginio kontakto ir/ar aptaškymo, kur įmanoma. Mokyti darbuotojus.

REACH naudojimo scenarijai, numatyti atskiestam produktui:

	SWED	LCS	PROC	Trukmė (min.)	ERC

Automatinis užtepimas specialioje uždaroje sistemoje	AISE_SWED_IS_1_1	IS	PROC 1	480	ERC4
--	------------------	----	--------	-----	------

Asmeninė apsauginė įranga**Akių/ veido apsauga:**

Apsauginiai akiniai (EN 166). Rekomenduojama naudoti viso veido apsauginę kaukę ar kitas viso veido apsaugos priemones, kai tvarkomi atviri konteineriai arba, jei gali susidaryti pūslai.

Rankų apsauga:

Chemiškai atsparios apsauginės pirštinės (EN 374). Patikrinti instrukcijas dėl pralaidumo ir prasiūveržimo laiko, kaip nurodyta pirštinių tiekėjo. Apsvarstyti specifines vietinio naudojimo sąlygas, tokias kaip apsaikymo rizika, įpvovimai, kontakto laikas ir temperatūra.

Siūlomos pirštinės ilgesniam sąlyčiui: Medžiaga: butilo kaučiukas Prasiskverbimo laikas: ≥ 480 min
Medžiagos storis: ≥ 0.7 mm

Siūlomos pirštinės apsaugai nuo apsaikymo: Medžiaga: nitrilo kaučiukas Prasiskverbimo laikas: ≥ 30 min
Medžiagos storis: ≥ 0.4 mm

Kūno apsauga:

Pasikonsultavus su apsauginių pirštinių tiekėju gali būti pasirinktas kitas tipas su panašia apsauga. Dėvėkite chemiškai atsparius drabužius ir batus, jei gali atsirasti tiesioginis sąlytis su oda ir /arba apsaikymas (EN 14605).

Kvėpavimo takų apsauginės priemonės:

Specialių reikalavimų nėra naudojant pagal instrukcijas.

Poveikio aplinkai kontrolės priemonės: Specialių reikalavimų nėra naudojant pagal instrukcijas.

9 SKIRSNIS. Fizinės ir cheminės savybės**9.1 Informacija apie pagrindines fizines ir chemines savybes**

Šio skyriaus informacija yra apie produktą, išskyrus atvejus, kai yra nurodyti ingredientų duomenys.

Metodas / pastaba

Fizinė būklė: Skystis

Spalva: Skaidri(-us) , Bespalvis(-ė)

Kvapap: Produkto specifinis

Kvapo atsiradimo slenkstis: Netaikomas

Lydomosi / užšalimo temperatūra (°C): Nenustatyta

Netaikomas klasifikavimas šiam produktui

Pradinė virimo temperatūra ir virimo temperatūros intervalas (°C): Nenustatyta

Žiūrėti medžiagos duomenis

Medžiagos duomenys, virimo temperatūra

Komponentas (-ai)	Vertė (°C)	Metodas	Atmosferos slėgis (hPa)
natrio hidroksidas	> 990	Neduotas metodas	

Metodas / pastaba

Degumas (kietos medžiagos, dujos): Netaikoma skysčiams

Degumas (skystas): Nedeg.

Pliūpsnio temperatūra (°C): > 100 °C

uždaras cilindras

Ilgalaikis degimas: Netaikomas.

(UN Testų ir kriterijų vadovas, 32 skyrius, L.2)

Apatinė ir viršutinė sproguomo riba/užsiliepsnojimo riba (%): Nenustatyta

Medžiagos duomenys, degumo ir sproguomo ribos, jei yra:

Metodas / pastaba

Savaiminio užsidegimo temperatūra: Nenustatyta

Suirimo temperatūra: Netaikomas.

pH: ≥ 11.5 (neto)

ISO 4316

Skiedinio pH: > 11 (5 %)

ISO 4316

Kinematinė klampa: Nenustatyta

Tirpumas/ Maišymasis su: vandeniu: Pilnai maišoma(-as)

Medžiagos duomenys, tirpumas vandenyje

Komponentas (-ai)	Vertė (g/l)	Metodas	Temperatūra (°C)
natrio hidroksidas	1000	Neduotas metodas	20

Medžiagos duomenys, pasiskirstymo koeficientas: n-oktanolis/vanduo (logKow): žiūrėti poskirsnį 12.3

Metodas / pastaba

Garų slėgis: Nenustatyta

Žiūrėti medžiagos duomenis

Medžiagos duomenys, garų slėgis

Komponentas (-ai)	Vertė (Pa)	Metodas	Temperatūra (°C)
natrio hidroksidas	< 1330	Neduotas metodas	20

Santykinis tankis: ≈ 1.48 (20 °C)
Santykinis garų tankis: Nėra duomenų.
Dalelių charakteristikos: Nėra duomenų.

Metodas / pastaba
 OECD 109 (EU A.3)
 Netaikomas klasifikavimas šiam produktui
 Netaikoma skysčiams.

9.2 Kita informacija

9.2.1 Informacija apie fizinių pavojų klases

Sprogstamosios (sprogiosios) savybės: Nesprogi.

Oksidavimosi savybės: Neoksiduoja.

Metalų korozija: Ardanti (ėsdinanti)

9.2.2 Kitos saugos charakteristikos

Šarmo atsargos: ≈ 34.0 (g NaOH / 100g; pH=10)

10 SKIRSNIS. Stabilumas ir reaktingumas

10.1 Reaktingumas

Nėra reaktingumo pavojaus, esant normalioms saugojimo ir naudojimo sąlygoms.

10.2 Cheminis stabilumas

Stabilus, esant normalioms saugojimo ir naudojimo sąlygoms.

10.3 Pavojingų reakcijų galimybė

Esant normalioms saugojimo ir naudojimo sąlygoms, jokių pavojingų reakcijų nėra žinoma.

10.4 Vengtinios sąlygos

Nežinomos, esant normalioms saugojimo ir naudojimo sąlygoms.

10.5 Nesuderinamos medžiagos

Gali ėsdinti metalus. Reaguoja su rūgštimis.

10.6 Pavojingi skilimo produktai

Nežinomos normaliomis sandėliavimo ir naudojimo sąlygomis.

11 SKIRSNIS. Toksikologinė informacija

11.1 Informacija apie pavojų klases, kaip apibrėžta Reglamente (EB) Nr. 1272/2008

Mišinio duomenys: .

Atitinkamai apskaičiuota ATE:

ATE - Prarijus (mg/kg): >2000

Duomenys apie medžiagas nurodyti žemiau..

Ūmus toksiškumas

Ūmus toksiškumas prarijus

Komponentas (-ai)	Rodiklis	Vertė (mg / kg)	Rūšys:	Metodas:	Poveikio laikas (h)	ATE (mg / kg)
natrio hidroksidas		Nėra duomenų				Nenustatyta

Ūmus toksiškumas susilietus su oda

Komponentas (-ai)	Rodiklis	Vertė (mg / kg)	Rūšys:	Metodas	Poveikio laikas (h)	ATE (mg / kg)
natrio hidroksidas	LD ₅₀	1350	Triušis	Neduotas metodas		Nenustatyta

Ūmus toksiškumas įkvėpus

Komponentas (-ai)	Rodiklis	Vertė (mg / l)	Rūšys:	Metodas:	Poveikio laikas (h)
natrio hidroksidas		Nėra duomenų			

Ūmus toksiškumas įkvėpus, tęsiama

Komponentas (-ai)	ATE - įkvėpus, dulkių (mg/l)	ATE - įkvėpus, dulksnos (mg/l)	ATE - įkvėpus garų (mg/l)	ATE - įkvėpus, dujų (mg/l)
natrio hidroksidas	Nenustatyta	Nenustatyta	Nenustatyta	Nenustatyta

Dirginimas ir ėsdinimas

Odos dirginimas ir ėsdinimas

Komponentas (-ai)	Rezultatas	Rūšys:	Metodas:	Poveikio laikas
natrio hidroksidas	Ardanti (ėsdinanti)	Triušis	Neduotas metodas	

Akių dirginimas ir ėsdinimas

Komponentas (-ai)	Rezultatas	Rūšys:	Metodas:	Poveikio laikas
natrio hidroksidas	Ardanti (ėsdinanti)	Triušis	Neduotas metodas	

Kvėpavimo takų dirginimas ir ėsdinimas

Komponentas (-ai)	Rezultatas	Rūšys:	Metodas:	Poveikio laikas
natrio hidroksidas	Nėra duomenų			

Jautrinimas

Jautrinimas, susilietus su oda

Komponentas (-ai)	Rezultatas	Rūšys:	Metodas:	poveikio laikas (h)
natrio hidroksidas	Nejautrinanti		Žmonių pakartotinis odos mėginys	

Jautrinimas įkvėpus

Komponentas (-ai)	Rezultatas	Rūšys:	Metodas:	Poveikio laikas
natrio hidroksidas	Nėra duomenų			

CMR padariniai (kancerogeniškumas, mutageniškumas ir toksiškumas reprodukcijai)

Mutageniškumas

Komponentas (-ai)	Rezultatas (in vitro)	Metodas (in vitro)	Rezultatas (in vivo)	Metodas (in vivo)
natrio hidroksidas	Nėra mutageniškumo įrodymų, neigiami bandymo rezultatai	DNR tinkamumo bandymas su žiurkių hepatocitais OECD 473	Nėra mutageniškumo įrodymų, neigiami bandymo rezultatai	OECD 474 (EU B.12) OECD 475 (EU B.11)

Kancerogeniškumas

Komponentas (-ai)	Efektas
natrio hidroksidas	Nėra įrodymų apie kancerogeniškumą, testuotas

Toksiškumas reprodukcijai

Komponentas (-ai)	Rodiklis	Specifinis poveikis	(mg / kg km / d)	Rūšys:	Metodas:	Poveikio laikas	Pastabos ir kiti efektai
natrio hidroksidas			Nėra duomenų				Nėra įrodymų apie toksiškumą vystymuisi Nėra įrodymų apie toksiškumą reprodukcijai

Kartotinių dozių toksiškumas

Poūmis ar polėtinis toksiškumas prarijus.

Komponentas (-ai)	Rodiklis	Vertė (mg / kg km / d)	Rūšys:	Metodas:	Poveikio laikas (dienos)	Specifinis poveikis ir paveikti organai
natrio hidroksidas		Nėra duomenų				

Poūmis toksiškumas per odą

Komponentas (-ai)	Rodiklis	Vertė (mg / kg km / d)	Rūšys:	Metodas:	Poveikio laikas (dienos)	Specifinis poveikis ir paveikti organai.
natrio hidroksidas		Nėra duomenų				

Poūmis toksiškumas įkvėpus

Komponentas (-ai)	Rodiklis	Vertė (mg / kg km / d)	Rūšys:	Metodas:	Poveikio laikas (dienos)	Specifinis poveikis ir paveikti organai
natrio hidroksidas		Nėra duomenų				

Lėtinis toksiškumas

Komponentas (-ai)	Poveikio būdas	Rodiklis	Vertė (mg / kg km / d)	Rūšys:	Metodas:	Poveikio laikas (dienos)	Specifinis poveikis ir paveikti organai	Pastaba
natrio hidroksidas			Nėra duomenų					

STOT-vienkartinis poveikis

Komponentas (-ai)	Poveikis organui (ams)
natrio hidroksidas	Nėra duomenų

STOT-pakartotinis poveikis

Komponentas (-ai)	Poveikis organui (ams)
natrio hidroksidas	Nėra duomenų

Pavojus įkvėpus

Medžiagos, pavojingos įkvėpus (H304), jeigu tokios yra, išvardytos 3 skiltyje.

Galimi neigiami poveikiai sveikatai ir simptomai

Poveikis ir simptomai, susiję su produktu, jei tokių yra, yra išvardyti 4.2 poskirnyje.

11.2 Informacija apie kitus pavojus**11.2.1 Endokrininės sistemos ardamosios savybės**

Endokrininės sistemos ardamosios savybės - Žmonių duomenys, jei yra:

11.2.2 Kita informacija

Jokios kitos svarbios informacijos nėra.

12 SKIRSNIS. Ekologinė informacija**12.1 Toksiškumas**

Nėra duomenų apie mišinį.

Duomenys apie medžiagas nurodyti žemiau:

Vandens organizmams trumpalaikis toksiškumas

Vandens organizmams trumpalaikis toksiškumas - žuvims

Komponentas (-ai)	Rodiklis	Vertė (mg / l)	Rūšys:	Metodas:	Poveikio laikas (h)
natrio hidroksidas	LC ₅₀	35	<i>Jvairių rūšių</i>	Neduotas metodas	96

Vandens organizmams trumpalaikis toksiškumas - vėžiagyviams

Komponentas (-ai)	Rodiklis	Vertė (mg / l)	Rūšys:	Metodas:	Poveikio laikas (h)
natrio hidroksidas	EC ₅₀	40.4	<i>Ceriodaphnia sp.</i>	Neduotas metodas	48

Vandens organizmams trumpalaikis toksiškumas - dumbliams

Komponentas (-ai)	Rodiklis	Vertė (mg / l)	Rūšys:	Metodas:	Poveikio laikas (h)
natrio hidroksidas	EC ₅₀	22	<i>Photobacterium phosphoreum</i>	Neduotas metodas	0.25

Vandens organizmams trumpalaikis toksiškumas - jūriniams rūšims

Komponentas (-ai)	Rodiklis	Vertė (mg / l)	Rūšys:	Metodas:	Poveikio laikas (dienos)
natrio hidroksidas		Nėra duomenų			

Poveikis nuotekų augalams - toksiškumas bakterijoms

Komponentas (-ai)	Rodiklis	Vertė (mg / l)	Sėjimo kultūros	Metodas:	Poveikio laikas
natrio hidroksidas		Nėra duomenų			

Vandens organizmams ilgalaikis toksiškumas

Vandens organizmams ilgalaikis toksiškumas - žuvims

Komponentas (-ai)	Rodiklis	Vertė (mg / l)	Rūšys:	Metodas:	Poveikio laikas	Poveikis pastebimas
natrio hidroksidas		Nėra duomenų				

Vandens organizmams ilgalaikis toksiškumas - vėžiagyviams

Komponentas (-ai)	Rodiklis	Vertė (mg / l)	Rūšys:	Metodas:	Poveikio laikas	Poveikis pastebimas

natrio hidroksidas		Nėra duomenų				
--------------------	--	--------------	--	--	--	--

Vandens toksiškumas kitų vandens dugno organizmams, įskaitant ir nuosėdose gyvenantiems organizmams, jei yra:

Komponentas (-ai)	Rodiklis	Vertė (mg / kg sm nuosėdų)	Rūšys:	Metodas:	Poveikio laikas (dienos)	Poveikis pastebimas
natrio hidroksidas		Nėra duomenų				

Sausumos toksiškumas

Sausumos toksiškumas - sliekams, jei yra:

Komponentas (-ai)	Rodiklis	Vertė (mg / kg sm dirvožemio)	Rūšys:	Metodas:	Poveikio laikas (dienos)	Poveikis pastebimas
natrio hidroksidas		Nėra duomenų				

Sausumos toksiškumas - augalams, jei yra:

Komponentas (-ai)	Rodiklis	Vertė (mg / kg sm dirvožemio)	Rūšys:	Metodas:	Poveikio laikas (dienos)	Poveikis pastebimas
natrio hidroksidas		Nėra duomenų				

Sausumos toksiškumas - paukščiams, jei yra:

Komponentas (-ai)	Rodiklis	Vertė	Rūšys:	Metodas:	Poveikio laikas (dienos)	Poveikis pastebimas
natrio hidroksidas		Nėra duomenų				

Sausumos toksiškumas naudingiems vabzdžiams, jei yra:

Komponentas (-ai)	Rodiklis	Vertė (mg / kg sm dirvožemio)	Rūšys:	Metodas:	Poveikio laikas (dienos)	Poveikis pastebimas
natrio hidroksidas		Nėra duomenų				

Sausumos toksiškumas - dirvožemio bakterijoms, jei yra:

Komponentas (-ai)	Rodiklis	Vertė (mg / kg sm dirvožemio)	Rūšys:	Metodas:	Poveikio laikas (dienos)	Poveikis pastebimas
natrio hidroksidas		Nėra duomenų				

12.2 Patvarumas ir skaidomumas

Abiotinis skaidymas

Abiotinis skaidymasis – fotoskaidomumas ore, jei yra:

Komponentas (-ai)	Pusė periodo	Metodas:	Vertinimas	Pastaba
natrio hidroksidas	13 sekundę (-ų)	Nedotas metodas	Sparčiai šviesos suskaidomas	

Abiotinis skaidymas - hidrolizė, jei yra:

Komponentas (-ai)	Pusė gyvenimo ciklo gėlame vandenyje	Metodas:	Vertinimas	Pastaba
natrio hidroksidas	Nėra duomenų			

Abiotinis skaidymas - kiti procesai, jei yra:

Komponentas (-ai)	Tipas	Pusė periodo	Metodas:	Vertinimas	Pastaba
natrio hidroksidas		Nėra duomenų			

Biodegradavimas

Greitasis biologinis skaidomumas - aerobinėmis sąlygomis

Komponentas (-ai)	Inokuliantai	Analizės metodas	DT ₅₀	Metodas:	Vertinimas
natrio hidroksidas					Netaikytina (neorganinės medžiagos)

Greitasis biologinis skaidomumas - anaerobinis ir jūros sąlygomis, jei yra:

Komponentas (-ai)	Vidutinis & tipas	Analizės metodas	DT ₅₀	Metodas:	Vertinimas
natrio hidroksidas					Nėra duomenų

Degradacija atitinkamoje aplinkoje, jei yra:

Komponentas (-ai)	Vidutinis & tipas	Analizės metodas	DT ₅₀	Metodas:	Vertinimas
natrio hidroksidas					Nėra duomenų

Diverspray VC13

12.3 Bioakumuliacijos potencialas

Pasiskirstymo koeficientas n-oktanolis/vanduo (log Kow)

Komponentas (-ai)	Vertė	Metodas:	Vertinimas	Pastaba
natrio hidroksidas	Nėra duomenų		Netaikoma, nesikaupia	

Biokoncentracijos koeficienta (BCF)

Komponentas (-ai)	Vertė	Rūšys:	Metodas:	Vertinimas	Pastaba
natrio hidroksidas	Nėra duomenų				

12.4 Judrumas dirvožemyje

Adsorbicija / desorbicija dirvožemiui ar nuosėdoms

Komponentas (-ai)	Adsorbicijos koeficientas Log Koc	Desorbicijos koeficientas Log Koc(des)	Metodas:	Dirvožemio / nuosėdų tipas	Vertinimas
natrio hidroksidas	Nėra duomenų				Mobilus dirvožemyje

12.5 PBT ir vPvB vertinimo rezultatai

Medžiagos, kurios atitinka PBT / vPvB kriterijus, jei tokių yra, yra išvardytos 3 skyriuje.

12.6 Endokrininės sistemos ardomosios savybės

Endokrininės sistemos ardomosios savybės - Poveikis aplinkai, jei yra:

12.7 Kiti neigiami poveikiai.

Kiti neigiami poveikiai nežinomi.

13 SKIRSNIS. Atliekų tvarkymas**13.1 Atliekų tvarkymo metodai**

Produkto likučių atliekos / nepanaudoti produktai: "Koncentrato likučiai ar užterštos pakuotės turi būti sunaikintos pagal patvirtintus vietos įstatymų reikalavimus. Draudžiama atliekas išpilti į kanalizaciją. Švari pakuotė gali būti panaudota arba perdirbama pagal vietos teisės aktus".

Europos Atliekų Katalogas:

20 01 15 * - šarmai.

Tuščia pakuotė**Patarimai:**

Utilizavimas, laikantis nacionalinių ar vietos taisyklių.

Tinkami valikliai:

Vanduo, jei reikia su valymo priemone.

14 SKIRSNIS. Informacija apie gabenimą**Sausumos transportas (ADR/RID), Jūrų transportas (IMDG), Oro transportas (ICAO-TI / IATA-DGR)****14.1 JT numeris ar ID numeris:** 1824**14.2 JT teisingas krovinio pavadinimas:**

Natrio hidroksido tirpalas

Sodium hydroxide solution

14.3 Gabenimo pavojingumo klasė(-s):**Gabenimo pavojingumo klasė (ir papildoma rizika):** 8**14.4 Pakuotės grupė:** II**14.5 Pavojai aplinkai:****Aplinkai pavojinga:** Ne**Jūrų vandens teršalas:** Ne**14.6 Specialios atsargumo priemonės naudotojams:** Nežinomas.**14.7 Nesupakuotų krovinių vežimas jūrų transportu pagal IMO priemones:** Produktas nėra transportuojamas urmo cisternoje.**Kita svarbi informacija:****ADR****Klasifikacinis kodas:** C5**Tunelio apribojimo kodas:** (E)**Pavojaus identifikavimo numeris:** 80**IMO/IMDG****EmS:** F-A, S-B

Produktas buvo klasifikuojamas, ženklinamas ir pakuojamas pagal ADR reikalavimus ir IMDG kodekso nuostatas. Transportavimo metu taikomos specialios tam tikrų pavojingų prekių pakavimo ir kiekio ribojimo nuostatos.

15 SKIRSNIS. Informacija apie reglamentavimą

15.1 Su konkrečia medžiaga ar mišiniu susiję saugos, sveikatos ir aplinkos teisės aktai

ES teisės aktai:

- Reglamentas (EB) Nr. 1907/2006 - REACH
- Reglamentas (EB) Nr. 1272/2008 - CLP
- Reglamentas (EB) Nr. 648/2004 - ploviklių reglamentas
- medžiagos, nustatytos kaip turinčios endokrininės sistemos ardomųjų savybių pagal Komisijos deleguotajame reglamente (ES) 2017/2100 arba Komisijos reglamente (ES) 2018/605 nustatytus kriterijus
- Sutartis dėl Pavojingų Krovinių Tarptautinio Vežimo Keliais (ADR)
- Tarptautinė Pavojingų Krovinių Laivyba (IMDG)

Leidimai arba apribojimai (Reglamento (EB) Nr 1907/2006 VII antraštinė dalis ir atitinkamai VIII antraštinė dalis): Netaikomas.

Komponentai pagal EB Ploviklių Reglamentą Nr. 648/2004.

fosfonatai

< 5 %

Seveso - Klasifikacija: Neklasifikuojama

15.2 Cheminės saugos vertinimas:

Cheminės saugos vertinimas nebuvo atliktas su mišiniu

16 SKIRSNIS. Kita informacija

Informacija šiame dokumente yra pagrįsta mūsų geriausia šiuo metu yra žinoma. Tačiau tai nėra jokių konkrečių produkto savybių garantijos ir nėra nustatyti teisiškai įpareigojančią sutartį

SDL kodas: MSDS2249

Versija: 07.1

Peržiūrėta: 2023-06-15

Peržiūros priežastis:

Bendras projektas koreguojamas pagal Tarybos reglamento (EB) 2020/878, II priedą, Šiame saugos duomenų lape yra ankstesnio lapo varianto šio (-ių) skyriaus (-ių) pakeitimų:, 4, 8, 9, 16

Klasifikavimo procedūra

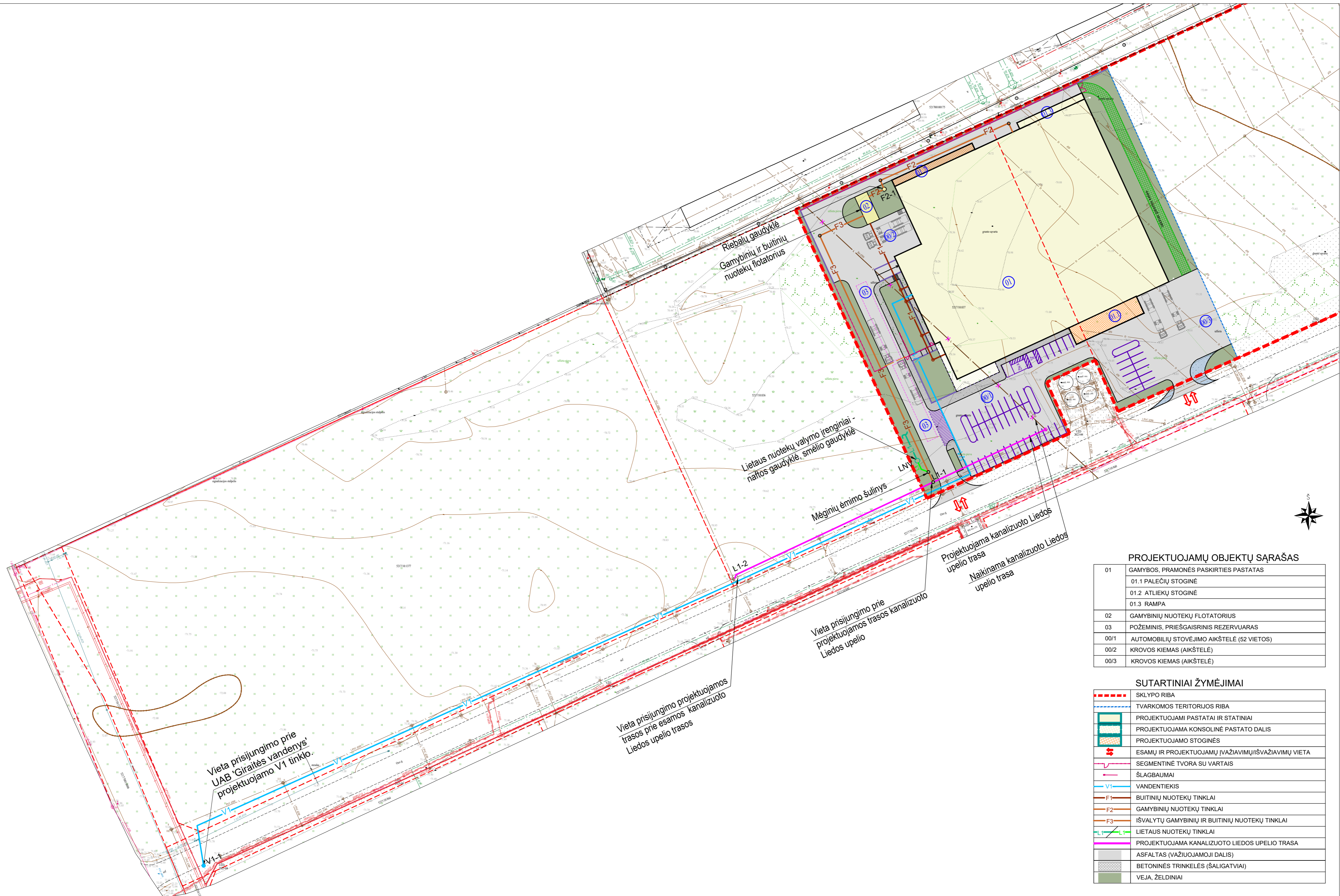
Mišinys klasifikuojamas remiantis apskaičiavimo metodu, naudojant turimus medžiagų duomenis kaip reikalaujama pagal Reglamentą (EB) Nr 1272/2008. Jei yra tam tikri mišinio klasifikavimo duomenys arba pavyzdžiui naudojamas susiejimo principas, kurio tinkamumas klasifikavimui yra įrodytas, tai bus nurodyta atitinkamuose skirsnuose saugos duomenų lape. Žr. 9 skyrių fizikinės ir cheminės savybės, 11 skyrių toksikologinė informacija ir 12 skyriuje ekologinė informacija.

Santrumpos ir akronimai:

- AISE - Tarptautinė Muilo, Ploviklių ir Priežiūros priemonių Asociacija
- ATE - Apskaičiuotas ūmus toksiškumas
- DNEL - Išvestinė ribinė poveikio nesukelianti vertė
- EC50 - veiksminga koncentracija, 50%
- ERC - Išsiskyrimo į aplinką kategorijos
- EUH - CLP Specifinė pavojingumo frazė
- LC50 - letalinė koncentracija, 50%
- LCS - gyvenimo ciklo stadija
- LD50 - letalinė dozė, 50%
- NOAEL - nepastebėtas nepageidaujamo poveikio lygis
- NOEL - nepastebėtas poveikio lygis
- OECD - Ekonominio bendradarbiavimo ir plėtros organizacija
- PBT - Patvarios, Bioakumuliacinės ir Toksiškos
- PNEC - Prognozuojama, padarinių nesukelianti koncentracija
- PROC - Proceso kategorijos
- REACH numeris - REACH registracijos numeris, be tiekėjo specialiosios dalies
- vPvB - labai Patvarios ir labai Bioakumuliacinės
- H290 - Gali ėsdinti metalus.
- H314 - Smarkiai nudegina odą ir pažeidžia akis.
- H318 - Smarkiai pažeidžia akis.

Saugos Duomenų Lapo pabaiga

3 priedas	Vandentiekio ir nuotekų tinklų schema su pažymėtais nuotekų valymo įrenginiais ir išleidimo vietomis.
------------------	--



PROJEKTUOJAMŲ OBJEKTŲ SĄRAŠAS

01	GAMYBOS, PRAMONĖS PASKIRTIES PASTATAS
	01.1 PALEČIŲ STOGINĖ
	01.2 ATLIEKŲ STOGINĖ
	01.3 RAMPA
02	GAMYBINIŲ NUOTEKŲ FLOTATORIUS
03	POŽEMINIS, PRIEŠGAISRINIS REZERVUJARAS
00/1	AUTOMOBILIŲ STOVĖJIMO AIKŠTELĖ (52 VIETOS)
00/2	KROVOS KIEMAS (AIKŠTELĖ)
00/3	KROVOS KIEMAS (AIKŠTELĖ)

SUTARTINIAI ŽYMĖJIMAI

	SKLYPO RIBA
	TVARKOMOS TERITORIJOS RIBA
	PROJEKTUOJAMI PASTATAI IR STATINIAI
	PROJEKTUOJAMA KONSOLINĖ PASTATO DALIS
	PROJEKTUOJAMO STOGINĖS
	ESAMŲ IR PROJEKTUOJAMŲ ĮVAŽIAVIMŲ/IŠVAŽIAVIMŲ VIETA
	SEGMENTINĖ TVORA SU VARTAIS
	ŠLAGBAUMAI
	VANDENTIEKIS
	BUITINIŲ NUOTEKŲ TINKLAI
	GAMYBINIŲ NUOTEKŲ TINKLAI
	IŠVALYTŲ GAMYBINIŲ IR BUITINIŲ NUOTEKŲ TINKLAI
	LIETAUS NUOTEKŲ TINKLAI
	PROJEKTUOJAMA KANALIZUOTO LIEDOS UPELIO TRASA
	ASFALTAS (VAŽIUOJAMOJI DALIS)
	BETONINĖS TRINKELĖS (ŠALIGATVIAI)
	VEJA, ŽELDINIAI



NAFTOS SKIRTUVAS SU SRAUTO APIBĖGIMO LINIJA

Liuko apkrovų klasė: iki D400 pagal EN 124 (400 kN arba 40 t)

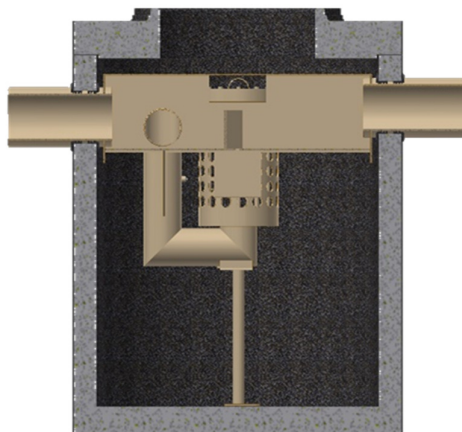
Našumas: 10 l/s (Valytinas srautas)

Maksimalus praleidžiamas srautas: 100 l/s

Smėlio ir purvo nusodintuvo tūris: 2000 l

Maksimalus sukaupiamas naftos produktų kiekis 490 l

Naftos produktų išvalymo efektyvumas: ≤ 5 mg/l



Naftos skirtuvo paskirtis

Linberg LPASS C gaminys skirtas teritorijų – automobilių stovėjimo aikštelių, pramoninių zonų, automobilių trasų, gatvių, garažų ar autoservisų – lietaus nuotekų arba gamybinių nuotekų valymui.

Skirtuvas naudojamas smėlio/purvo ir naftos produktų valymui iš nuotekų – tiek lietaus vandens, tiek pramonės ar gamybinių nuotekų.

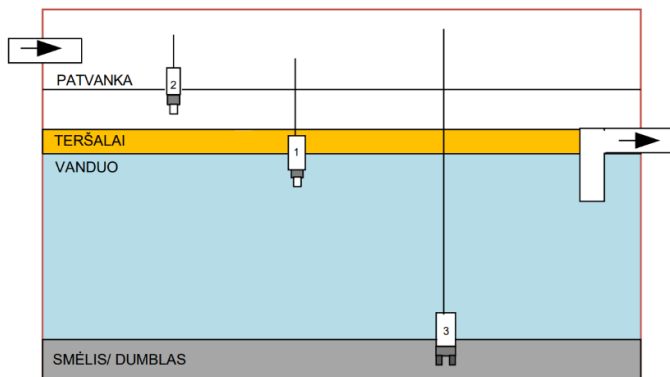
Skirtuvas įrengiamas grunte – todėl eksploataavimo sumetimais rekomenduojame sumontuoti $\geq \varnothing 1000$ mm G/B paaukštinimo žiedus su lipynėmis ir atitinkamos apkrovos dangčiu.

Naftos skirtuvo sudėtis

Naftos skirtuvą LPASS C turi sudaryti: G/B monolitinė talpa su smėlio/purvo nusodintuvu ir naftos atskyrimo zona, perdangos plokštė su DN600 aptarnavimo anga, srauto reguliavimo kamera, koalescencinis filtras, avarinis automatinis uždoris, mėginių paėmimo vieta prie išleidimo vamzdžio, ketinis dangtis, paaukštinimo žiedai (jeigu reikalingi), signalizavimo sistema.

Signalizavimo sistemos sudėtis

Skirtuvas turi būti komplektuojamas su susikaupusių naftos (1) ir patvankos (2) bei smėlio/ dumblo teršalų (3) jutikliais. Trijų jutiklių sistema su signalizavimo bloku maitinama iš elektros srovės tinklo 230 V.



Pagal poreikį signalizavimo blokas gali turėti integruotą GSM modulį, kai pavojaus signalizavimo įrenginys, automatiškai perduoda pavojaus/avarinį signalą žmogui arba įmonei, kuri atsakinga už skirtuvo išvalymą/priežiūrą, taip pat saulės bateriją, kai nėra galimybės iki signalizavimo įrenginio privesti jėgos kabelio.

Naftos skirtuvo veikimo principas ir trumpas aprašymas

Srauto reguliavimo kamera – tai mechaninis reguliatorius, kuris kontroliuoja į sistemą tekančio lietaus ir polaidžio vandens srautą ir valymui į skirtuvų sistemą nukreipia tik apskaičiuotą srautą. Srauto reguliavimo kameroje įmontuotas apvedamojo kanalo atvamzdis, kuriuo aplenkiant skirtuvų sistemą, nukreipiamas srautas, viršijantis apskaičiuotąjį.

Iš srauto reguliavimo kameros lietaus nuotekų srautas, skirtas valymui, patenka į smėlio/purvo nusodintuvą, kur atskiriamas smėlis ir skendinčios medžiagos. Smėlis ir skendinčios medžiagos nusėda ant skirtuvo dugno. Iš smėlio/purvo nusodintuvo užterštas vanduo teka į naftos skirtuvą ir prateka pro koalescencinį filtrą, kur atskiriami naftos produktai. Atskirti naftos produktai išplaukia į paviršių. Susikaupus numatytam naftos produktų kiekiui, avarinis automatinis uždoris uždaro ištekėjimą.

Išvalytas vanduo per išleidimo vamzdį nuteka į kanalizaciją arba į paviršinius vandens telkinius.

Naftos skirtuvo techniniai parametrai

Naftos skirtuvo valytinas srautas: 10 l/s

Naftos skirtuvo maksimalus praleidžiamas srautas: 100 l/s

Išvalymo lygis: ≤ 5 mg/l pagal naftos produktus, < 30 mg/l pagal smėlio daleles

Vamzdžių pajungimas (įtekėjimas/ ištekėjimas): d400

Įtekėjimo vamzdis (H1): - 1510 mm

Ištekėjimo vamzdis (H2): - 1460 mm

Išorinis skirtuvo aukštis (H): 2320 mm (su perdangos plokšte ir ketiniu dangčiu)

Išorinis skirtuvo skersmuo (D1): 1740 mm

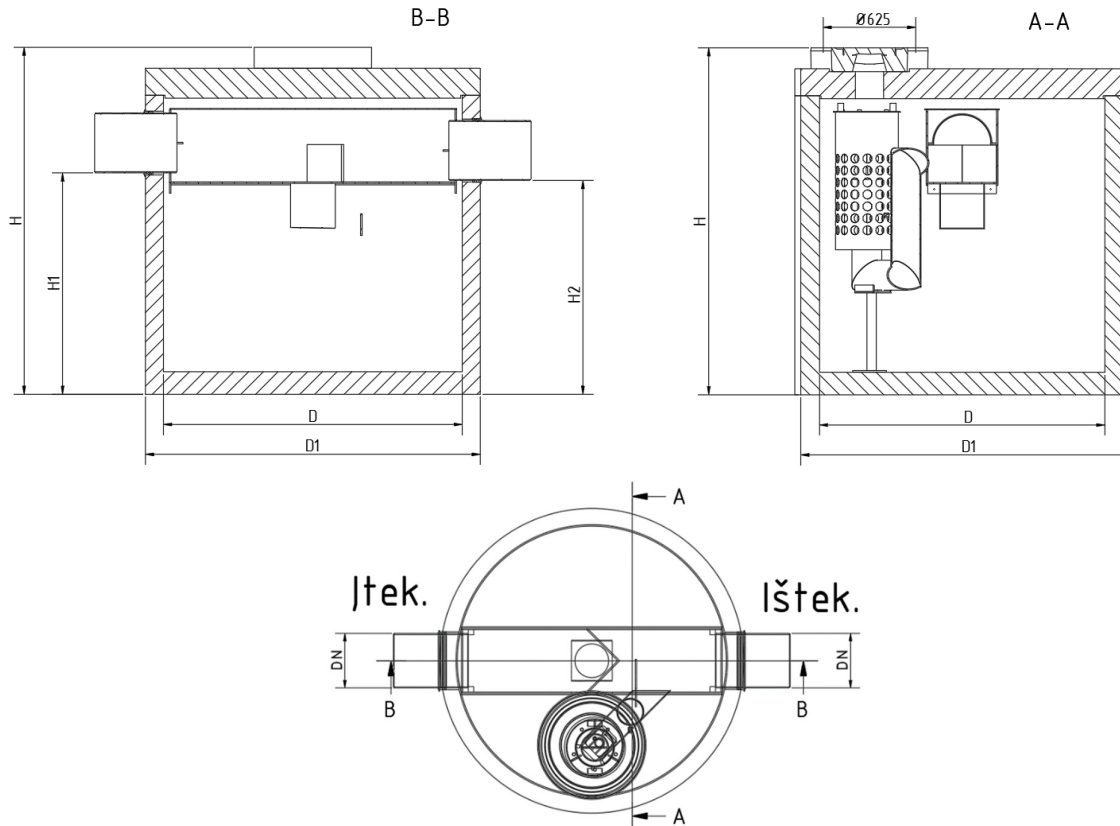
Vidinis skirtuvo skersmuo (D): 1500 mm

Nuosėdų talpos tūris: 2000 l

Sukaupiamas naftos produktų kiekis: 490 l

Apžiūros dangtis: DN 600 mm, su betono užpildu, D400 apkrova

Bendra įrenginio/ sunkiausios dalies masė: 4210/ 3100 kg



Medžiagos ir atsparumas

Gelžbetonis, iš kurio išlietas naftos skirtuvas ir perdangos plokštė. Hidrotechninis betonas turi atitikti C35/45 XF3 XA2. Vidinis skirtuvo paviršius turi būti padengtas trisluoksniu hidroizoliacijos sluoksniu.

Plastikas (PE/PVC/PP), iš kurio pagamintos vidinės skirtuvo detalės (įtekėjimo/ištekėjimo vamzdžiai, apsauginė sklendė), įtekėjimo ir ištekėjimo atvamzdžiai.

Kalusis ketus, iš kurio pagamintas naftos skirtuvo apžiūros dangtis (apžiūros dangtis papildomai užpildytas betonu) turi atitikti LST EN 124 ir D400 apkrovos klasę.

Sandarinimo tarpikliai, skirti skirtuvo sandūrų su įtekėjimo/ištekėjimo vamzdžių užsandarinimui iš butadiennitrilinio kaučiuko.

Sintetinės medžiagos, iš kurio pagamintas naftos skirtuvo koalescencinis filtras. Koalescencinį filtrą sudaro HDPE krepšys su ant jo sumontuotu sintetinės medžiagos audeklu. Koalescencinio filtro viduje sumontuotas automatinis avarinis uždoris. Šį įtaisą sudaro HDPE korpuso plūduras užpildytas lengvesniu skysčiu nei švarus vanduo. Šis plūduras plūduriuoja vandenyje ir skęsta skysčiuose, kurių tankis $\leq 0,95 \text{ g/cm}^3$.

Montavimas

- Po pamato tranšėjos kasimo pagal statinį skaičiavimą sureguliuojamas apatinis paviršius (pvz., Pagrindo plokštės paėmimas, atitinkantis apkrovos gebą arba grunto tankinimą). Pagrindą sudaro smėlio pagalvė, kurios storis yra ne mažesnis kaip 5 cm, frakcija - 2-4 mm, plokštumo paklaida - 5 mm / m. Montuojant laikykite kasimo duobę sausą (be vandens).
- Prieš montuodami betoninius elementus, atidžiai patikrinkite visus betono skerspjūvius ir profilius, ypač sandūras.
- Pagrindinėje plokštėje uždėkite apatinę separatoriaus dalį. Užpildykite iki maždaug 2/3 aukščio su žvyro frakcija 32/64 - pagal projekto reikalavimus. Palaipsniui supilkite užpildą. Prisijunkite prie skirtuvo pagal projekto dokumentacijos vamzdinių diametrą ir aukščius.
- Kruopščiai išvalykite sujungimo profilius. Paviršius turi būti sausas, be dulkių, riebalų ir kietų dalelių. Paviršiaus nuvalymui gali naudoti skiediklį (pvz., MURAFAN 39). Paviršiai turi būti sausi.

5. Uždėkite viršutinę perdangos plokštę.
6. Montuokite paaukštinimo $\geq \varnothing 1000$ mm žiedus su lipynėmis.
7. Užpildymas ir tankinimas atliekamas maždaug po 1/2 žiedų aukščio.
8. Užpildykite skirtuvą švariu techniniu vandeniu iki ištekėjimo vamzdžio.
9. Prieš pradėdant eksploatuoti naftos skirtuvą, jis turi būti išvalytas nuo statybos metu patekusių nešvarumų, smėlio, molio ir t.t.

SVARBU: užpildant skirtuvus vandeniu, koalescencinio filtro centre esantį plūdūrą svarbu sukelti ir palikti plūduriuoti vandenyje. Jeigu plūduras skęsta nuo jo reikia pašalinti smėlio ar kito purvo sankaupas.

Informacija apie tiekėją: UAB „Intelektualios sistemos“, Lukiškių g. 3-210 Vilnius, tel.: +370 5 2604949, mob.: +370 616 04720, Įm. kodas 300774504;

Priedas Nr. 3

Informacija apie gamintoją: Linberg s.r.o. Jankovcova 1587/8a 170 00 Praha 7. tel. +420 724 011 710 email: novak@linberg.cz

Informacija apie įrenginį: Lpass C NS10_100B_2000MB naftos produktų ir skendinčių medžiagų skirtuvas su integruota apvadine linija.

Įrenginio našumas			Projektinis nuotekų kiekis			Numatomi šalinti teršalai (param.)	Leistina įrenginio apkrova teršalais		Projektinis teršalų kiekis nuotekose		Įrenginio efektyvumas		Projektiniai (reikalaujami) išvalymo rodikliai		Atliekų susidarymas					Komentarai		
m3/d	m3/p	l/s	m3/d	m3/p	l/s		kg/d	mg/l	kg/d	mg/l	mg/l	%	mg/l	%	Atliekų pavadinimas	Šalinimo dažnis, d	kgSM/d	m3/šalinimas	m3/metus		Ddregnumas, %	
1	2	3	4	5	6	7	8	9	10	11	12	13	14	15	16	17	18	19	20	21	22	
						SM		100		100	30	70.0	30	70.0	SM	2k/metus	-	2			90	Koalescencinio filtro praplovimo dažnis pagal daviklio parodymus
						NP		30		30	5	83.0	5	83.0	NP	2k/metus	-	0.56			96	
864	36	6	864	36	10																	

RIEBALŲ SKIRTUVAS SU SMĖLIO IR PURVO NUSODINTUVU

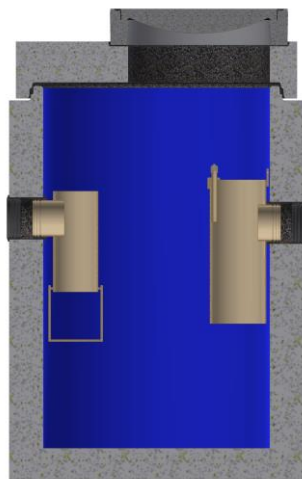
Liuko apkrovų klasė: iki D400 pagal EN 124 (400 kN arba 40 t)

Našumas: 10 l/s (Valytinas srautas)

Smėlio ir purvo nusodintuvo tūris: 2000 l

Maksimalus sukaupiamas riebalų kiekis 915 l

Riebalų išvalymo efektyvumas: ≤ 25 mg/l


Riebalų skirtuvo paskirtis

Lmaxx C riebalų skirtuvai skirti grubių priemaišų, skendinčių medžiagų, riebalų atskyrimui ir „sugaudymui“ iš maisto perdirbimo, visuomeninio maitinimo, mažų mėsos ir žuvies perdirbimo įmonių gamybinių nuotekų. Apvalytos nuotekos iš skirtuvų kanalizacijos vamzdžiais nukreipiamos į buitines kanalizacijos tinklus papildomam valymui.

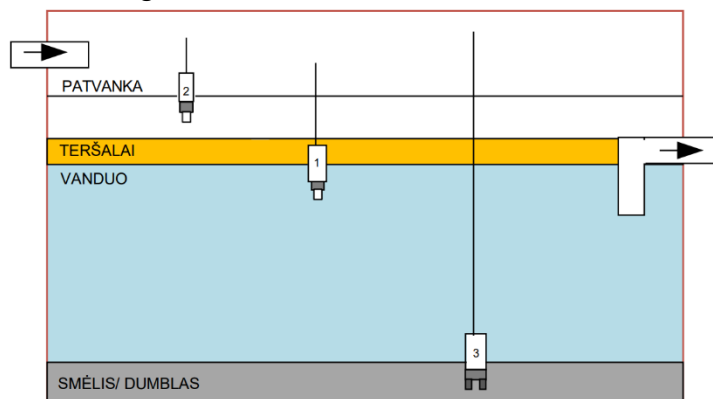
Skirtuvas įrengiamas grunte – todėl eksploataavimo sumetimais rekomenduojame sumontuoti $\geq \varnothing 1000$ mm G/B paaukštinimo žiedus su lipynėmis ir atitinkamos apkrovos dangčius.

Riebalų skirtuvo sudėtis

Riebalų skirtuvą Lmaxx C turi sudaryti: G/B monolitinė talpa su smėlio/purvo nusodintuvu ir riebalų atskyrimo zona, perdangos plokštė su DN600 aptarnavimo anga, PE vamzdynai su NBR tarpinėmis ties įtekėjimo ir ištekėjimo vamzdžiais, riebalų išplukdymą blokuojantis ištekėjimo atvamzdis, mėginių paėmimo vieta prie išleidimo vamzdžio, ketinis dangtis, paaukštinimo žiedai (jeigu reikalingi), signalizavimo sistema.

Signalizavimo sistemos sudėtis

Skirtuvas turi būti komplektuojamas su susikaupusių riebalų (1) ir patvankos (2) bei smėlio/ dumblo teršalų (3) jutikliais. Trijų jutiklių sistema su signalizavimo bloku maitinama iš elektros srovės tinklo 230 V.



Lmaxx C skirtuvo signalizavimo sistema pagal poreikį gali turėti integruotą GSM modulį, kai pavojaus signalizavimo įrenginys, automatiškai perduoda pavojaus/avarinį signalą žmogui arba įmonei, kuri atsakinga už skirtuvo išvalymą/ priežiūrą, taip pat skirtuvas gali būti komplektuojamas su saulės baterija, kai nėra galimybės iki signalizavimo įrenginio priversti jėgos kabelio.

Riebalų skirtuvo veikimo principas ir trumpas aprašymas

Skirtuvas veikia dekantavimo principu: sunkesnės nei vanduo medžiagos (smėlis, purvas ir pan.) nusėda ant skirtuvo dugno. Lengvesnės nei vanduo medžiagos (riebalai) kyla į viršų. Nuotekos patenka į skirtuvą per įtekėjimo atvamzdį. Atvamzdyje įrengtas specialus įtaisas, neleidžiantis jau atsiskyrusiems riebalams ir smėliui vėl susimaišyti su vandeniu. Skirtuvo pirmoje dalyje t. y. dugne nusėda kietosios dalelės smėlis ar purvas. Skirtuvo antroje dalyje t. y. viršuje iškyla lengvosios dalelės riebalai arba produktai lengvesni už vandenį. Specialus ištekėjimo atvamzdis blokuoja atsiskyrusius riebalus skirtuve ir neleidžia jiems ištekėti.

Išvalytas vanduo per išleidimo vamzdį nuteka į kanalizaciją.

Lmaxx C skirtuvo signalizavimo sistemą turi sudaryti: signalizavimo blokas, susikaupusių riebalų daviklis bei patvankos jutiklis. Pagal poreikį signalizavimo blokas gali turėti integruotą GSM modulį, kai pavojaus signalizavimo įrenginys, automatiškai perduoda pavojaus/avarinį signalą žmogui arba įmonei, kuri atsakinga už skirtuvo išvalymą, taip pat saulės bateriją, kai nėra galimybės iki signalizavimo įrenginio priversti jėgos kabelio.

Riebalų skirtuvo techniniai parametrai

Riebalų skirtuvo valytinas srautas: **10 l/s**

Vamzdžių pajungimas (įtekėjimas/ ištekėjimas): **d160**

Įtekėjimo vamzdis (H1): - **1240 mm**

Ištekėjimo vamzdis (H2): - **1170 mm**

Išorinis skirtuvo aukštis (H): **2020 mm** (su perdangos plokšte ir ketiniu dangčiu)

Išorinis skirtuvo skersmuo (D): **2400 mm**

Vidinis skirtuvo skersmuo (D1): **2160 mm**

Bendra talpa: **5493 l**

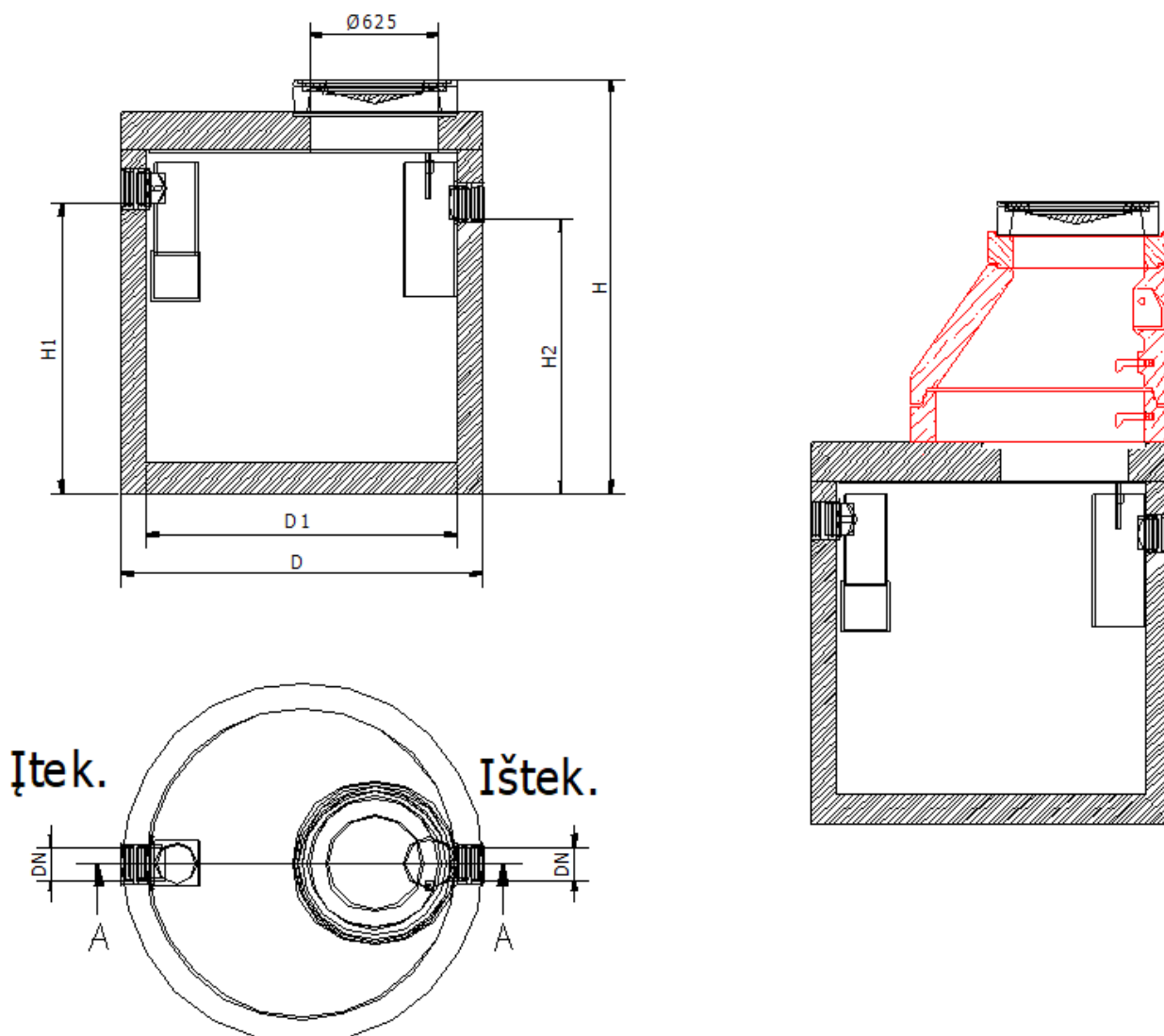
Nuosėdų talpos tūris: **2000 l**

Su kaupiamas riebalų produktų kiekis: **915 l**

Apžiūros dangtis: DN 600 mm, su betono užpildu, D400 apkrova

Bendra įrenginio/ sunkiausios dalies masė: **4,50/ 5,30 t**

A-A



Medžiagos ir atsparumas

Gelžbetonis, iš kurio išlietas riebalų skirtuvas ir perdangos plokštė. Hidrotechninis betonas turi atitikti C35/45 XF3 XA2. Vidinis skirtuvo paviršius turi būti padengtas trisluoksniu hidroiziacijos sluoksniu.

Plastikas (PE/PVC/PP), iš kurio pagamintos vidinės skirtuvo detalės (įtekėjimo/ištekėjimo vamzdžiai, apsauginė sklendė), įtekėjimo ir ištekėjimo atvamzdžiai.

Kalusis ketus, iš kurio pagamintas riebalų skirtuvo apžiūros dangtis (apžiūros dangtis papildomai užpildytas betonu) turi atitikti LST EN 124 ir D400 apkrovos klasę.

Sandarinimo tarpikliai, skirti skirtuvo sandūrų su įtekėjimo/ištekėjimo vamzdžių užsandarinimui iš butadiennitrilinio kaučiuko.

Montavimas

- Po pamato tranšėjos kasimo pagal statinį skaičiavimą sureguliuojamas apatinis paviršius (pvz., Pagrindo plokštės paėmimas, atitinkantis apkrovos gebą arba grunto tankinimą). Pagrindą sudaro smėlio pagalvė,

kurios storis yra ne mažesnis kaip 5 cm, frakcija - 2-4 mm, plokštumo paklaida - 5 mm / m. Montuojant laikykite kasimo duobę sausą (be vandens).

2. Prieš montuodami betoninius elementus, atidžiai patikrinkite visus betono skerspjūvius ir profilius, ypač sandūras.
3. Pagrindinėje plokštėje uždėkite apatinę separatoriaus dalį. Užpildykite iki maždaug 2/3 aukščio su žvyro frakcija 32/64 - pagal projekto reikalavimus. Palaipsniui supilkite užpildą. Prisijunkite prie skirtuvo pagal projekto dokumentacijos vamzdinių diametrą ir aukščius.
4. Kruopščiai išvalykite sujungimo profilius. Paviršius turi būti sausas, be dulkių, riebalų ir kietų dalelių. Paviršiaus nuvalymui gali naudoti skiediklį (pvz., MURAFAN 39). Paviršiai turi būti sausi.
5. Uždėkite viršutinę perdangos plokštę.
6. Montuokite paaukštinimo $\geq \varnothing 1000$ mm žiedus su lipynėmis.
7. Užpildymas ir tankinimas atliekamas maždaug po 1/2 žiedų aukščio.
8. Užpildykite skirtuvą švari techniniu vandeniui iki ištekėjimo vamzdžio.
9. Prieš pradėdami eksploatuoti riebalų skirtuvą, jis turi būti išvalytas nuo statybos metu patekusių statybinių šiukšlių, smėlio, molio ir kitų nešvarumų.

4 priedas	Žemės sklypo ir pastatų/statinių išrašai iš VĮ Registrų centro duomenų bazės
------------------	---

NEKILNOJAMOJO TURTO REGISTRO DUOMENŲ BAZĖS IŠRAŠAS

2023-05-09 11:10:11

1. Nekilnojamojo turto registre įregistruotas turtas:

Registro Nr.: **44/1114691**
Registro tipas: **Žemės sklypas**
Sudarymo data: **2008-06-26**
Adresas: **Kauno r. sav., Domeikavos sen., Žemaitkiemio k., Ozo g. 6**

2. Nekilnojamieji daiktai:

2.1. **Žemės sklypas**
Unikalus daikto numeris: **4400-1601-1997**
Žemės sklypo kadastro numeris ir kadastro vietovės pavadinimas: **5217/0010:837 Domeikavos k.v.**
Daikto pagrindinė naudojimo paskirtis: **Kita**
Žemės sklypo naudojimo būdas: **Pramonės ir sandėliavimo objektų teritorijos**
Statusas: **Suformuotas padalijus daiktą**
Daikto istorinė kilmė: **Gautas padalijus daiktą, unikalus daikto numeris 4400-1600-9768**
Žemės sklypo plotas: **0.8176 ha**
Užstatyta teritorija: **0.8176 ha**
Žemės ūkio naudmenų našumo balas: **55.2**
Matavimų tipas: **Žemės sklypas suformuotas atliekant kadastrinius matavimus**
Vidutinė rinkos vertė: **82200 Eur**
Vidutinės rinkos vertės nustatymo data: **2021-09-08**
Vidutinės rinkos vertės nustatymo būdas: **Masinis vertinimas**
Kadastro duomenų nustatymo data: **2021-08-09**

3. Daikto priklausiniai iš kito registro: įrašų nėra

4. Nuosavybė:

4.1. **Nuosavybės teisė**
Savininkas: **"Gamybos žemė", UAB, a.k. 305293492**
Daiktas: **žemės sklypas Nr. 4400-1601-1997, aprašytas p. 2.1.**
Įregistravimo pagrindas: **2019-12-11 Pirkimo - pardavimo sutartis Nr. RK-6721**
2021-08-24 Nacionalinės žemės tarnybos teritorinio skyriaus vedėjo sprendimas Nr. 7SK-1963-(14.7.110 E.)
Įrašas galioja: **Nuo 2021-09-15**

5. Valstybės ir savivaldybių žemės patikėjimo teisė: įrašų nėra

6. Kitos daiktinės teisės :

6.1. **Hipoteka**
Daiktas: **žemės sklypas Nr. 4400-1601-1997, aprašytas p. 2.1.**
Įregistravimo pagrindas: **2020-02-12 Sutartinė hipoteka Nr. 1105**
2020-02-13 IDK Nr. 20120200009805
Įrašas galioja: **Nuo 2022-01-01**

6.2. **Kelio servitutas (viešpataujantis)**
Daiktas: **žemės sklypas Nr. 4400-1601-1997, aprašytas p. 2.1.**
Įregistravimo pagrindas: **2008-01-28 Sutartis Nr. 405**
2008-02-15 Susitarimas Nr. 1058
Aprašymas: **Gretimame sklype (kadastrinis Nr.5217/0010:154).**
Įrašas galioja: **Nuo 2008-07-01**

7. Juridiniai faktai: įrašų nėra

8. Žymos:

8.1. **Teritorija, kurioje taikomos SŽNS, neįregistruota Nekilnojamojo turto registre: vandens tiekimo ir nuotekų, paviršinių nuotekų tvarkymo infrastruktūros apsaugos zonos (III skyrius, dešimtas skirsnis)**
Daiktas: **žemės sklypas Nr. 4400-1601-1997, aprašytas p. 2.1.**
Įregistravimo pagrindas: **2021-08-24 Nacionalinės žemės tarnybos teritorinio skyriaus vedėjo sprendimas Nr. 7SK-1963-(14.7.110 E.)**
Plotas: **1704.00 kv. m**
Įrašas galioja: **Nuo 2023-01-01**

8.2.

Teritorija, kurioje taikomos SŽNS, neįregistruota Nekilnojamojo turto registre: aerodromo apsaugos zonos (III skyrius, pirmasis skirsnis)
Daiktas: **žemės sklypas Nr. 4400-1601-1997, aprašytas p. 2.1.**
Įregistravimo pagrindas: **2021-08-24 Nacionalinės žemės tarnybos teritorinio skyriaus vedėjo sprendimas Nr. 7SK-1963-(14.7.110 E.)**
Plotas: **8176.00 kv. m**
Įrašas galioja: **Nuo 2023-01-01**

9. Teritorijos, kuriose taikomos SŽNS, įrašytos į NTK kadastro duomenų byloje įrašytų duomenų pagrindu: įrašų nėra

10. Daikto registravimas ir kadastro žymos:

10.1.

Kadastrinius matavimus atliko (kadastro žyma)
KĘSTUTIS BARŠKIETIS
Daiktas: **žemės sklypas Nr. 4400-1601-1997, aprašytas p. 2.1.**
Įregistravimo pagrindas: **2011-06-06 Kvalifikacijos pažymėjimas Nr. 2M-M-1302**
2021-08-09 Nekilnojamojo daikto kadastro duomenų byla
Įrašas galioja: **Nuo 2021-09-08**

10.2.

Kadastro duomenų tikslinimas (daikto registravimas)
Daiktas: **žemės sklypas Nr. 4400-1601-1997, aprašytas p. 2.1.**
Įregistravimo pagrindas: **2021-08-09 Nekilnojamojo daikto kadastro duomenų byla**
2021-08-24 Nacionalinės žemės tarnybos teritorinio skyriaus vedėjo sprendimas Nr. 7SK-1963-(14.7.110 E.)
Įrašas galioja: **Nuo 2021-09-08**

11. Duomenys apie įregistruotas teritorijas, kuriose taikomos specialiosios žemės naudojimo sąlygos: įrašų nėra

12. Registro pastabos ir nuorodos: įrašų nėra

13. Kita informacija: įrašų nėra

14. Informacija apie duomenų sandoriui tikslinimą: įrašų nėra

Dokumentą atspausdino

DARIUS ŠUMSKIS

NEKILNOJAMOJO TURTO REGISTRO DUOMENŲ BAZĖS IŠRAŠAS

2023-05-09 11:10:12

1. Nekilnojamojo turto registre įregistruotas turtas:

Registro Nr.: **44/2651681**
Registro tipas: **Žemės sklypas**
Sudarymo data: **2021-07-20**
Adresas: **Kauno r. sav., Domeikavos sen., Žemaitkiemio k., Ozo g. 8**

2. Nekilnojamieji daiktai:

2.1. **Žemės sklypas**
Unikalus daikto numeris: **4400-5607-2814**
Žemės sklypo kadastro numeris ir kadastro vietovės pavadinimas: **5217/0010:1371 Domeikavos k.v.**
Daikto pagrindinė naudojimo paskirtis: **Kita**
Žemės sklypo naudojimo būdas: **Pramonės ir sandėliavimo objektų teritorijos**
Statusas: **Suformuotas padalijus daiktą**
Daikto istorinė kilmė: **Gautas padalijus daiktą, unikalus daikto numeris 4400-1601-2061**
Gautas padalijus daiktą, unikalus daikto numeris 5217-0010-0217
Gautas padalijus daiktą, unikalus daikto numeris 5217-0010-0153
Gautas padalijus daiktą, unikalus daikto numeris 4400-1601-2161
Žemės sklypo plotas: **4.2364 ha**
Užstatyta teritorija: **4.2364 ha**
Nusausintos žemės plotas: **4.2364 ha**
Žemės ūkio naudmenų našumo balas: **59.9**
Matavimų tipas: **Žemės sklypas suformuotas atliekant kadastrinius matavimus**
Vidutinė rinkos vertė: **355000 Eur**
Vidutinės rinkos vertės nustatymo data: **2021-11-16**
Vidutinės rinkos vertės nustatymo būdas: **Masinis vertinimas**
Kadastro duomenų nustatymo data: **2021-05-18**

3. Daikto priklausiniai iš kito registro: įrašų nėra

4. Nuosavybė:

4.1. **Nuosavybės teisė**
Savininkas: **"Gamybos žemė", UAB, a.k. 305293492**
Daiktas: **žemės sklypas Nr. 4400-5607-2814, aprašytas p. 2.1.**
[registravimo pagrindas: **2019-12-11 Pirkimo - pardavimo sutartis Nr. RK-6721**
2021-06-17 Nacionalinės žemės tarnybos teritorinio skyriaus vedėjo sprendimas Nr. 7SK-1410-(14.7.110E.)
2021-07-07 Turto atsidalijimo iš bendrosios nuosavybės sutartis Nr. 3292
[rašas galioja: **Nuo 2021-11-17**

5. Valstybės ir savivaldybių žemės patikėjimo teisė: įrašų nėra

6. Kitos daiktinės teisės :

6.1. **Hipoteka**
Daiktas: **žemės sklypas Nr. 4400-5607-2814, aprašytas p. 2.1.**
[registravimo pagrindas: **2020-02-12 Sutartinė hipoteka Nr. 1105**
2020-02-13 IDK Nr. 20120200009805
[rašas galioja: **Nuo 2022-01-01**

6.2. **Servitutas - teisė tiesti, aptarnauti, naudoti požemines, antžemines komunikacijas (viešpataujantis)**
Daiktas: **žemės sklypas Nr. 4400-5607-2814, aprašytas p. 2.1.**
[registravimo pagrindas: **2021-07-07 Turto atsidalijimo iš bendrosios nuosavybės sutartis Nr. 3292**
Plotas: **1715.00 kv. m**
Aprašymas: **Sklype unikalus Nr. 4400-5607-4096.**
[rašas galioja: **Nuo 2021-11-17**

6.3. **Kelio servitutas - teisė važiuoti transporto priemonėmis (viešpataujantis)**
Daiktas: **žemės sklypas Nr. 4400-5607-2814, aprašytas p. 2.1.**

[registravimo pagrindas: **2021-07-07 Turto atsidalijimo iš bendrosios nuosavybės sutartis Nr. 3292**
Plotas: **1715.00 kv. m**
Aprašymas: **Sklype unikalus Nr. 4400-5607-4096.**
[rašas galioja: **Nuo 2021-11-17**

6.4. **Kelio servitutas - teisė naudotis pėsčiųjų taku (viešpataujantis)**
Daiktas: **žemės sklypas Nr. 4400-5607-2814, aprašytas p. 2.1.**
[registravimo pagrindas: **2021-07-07 Turto atsidalijimo iš bendrosios nuosavybės sutartis Nr. 3292**
Plotas: **1715.00 kv. m**
Aprašymas: **Sklype unikalus Nr. 4400-5607-4096.**
[rašas galioja: **Nuo 2021-11-17**

7. Juridiniai faktai: įrašų nėra

8. Žymos:

8.1. **Teritorija, kurioje taikomos SŽNS, neįregistruota Nekilnojamojo turto registre: aerodromo apsaugos zonos (III skyrius, pirmasis skirsnis)**
Daiktas: **žemės sklypas Nr. 4400-5607-2814, aprašytas p. 2.1.**
[registravimo pagrindas: **2021-06-18 Nacionalinės žemės tarnybos teritorinio skyriaus vedėjo sprendimas Nr. 7SK-1415-(14.7.110 E.)**
Plotas: **42364.00 kv. m**
[rašas galioja: **Nuo 2023-01-01**

8.2. **Teritorija, kurioje taikomos SŽNS, neįregistruota Nekilnojamojo turto registre: vandens tiekimo ir nuotekų, paviršinių nuotekų tvarkymo infrastruktūros apsaugos zonos (III skyrius, dešimtas skirsnis)**
Daiktas: **žemės sklypas Nr. 4400-5607-2814, aprašytas p. 2.1.**
[registravimo pagrindas: **2021-06-18 Nacionalinės žemės tarnybos teritorinio skyriaus vedėjo sprendimas Nr. 7SK-1415-(14.7.110 E.)**
Plotas: **43.00 kv. m**
[rašas galioja: **Nuo 2023-01-01**

8.3. **Teritorija, kurioje taikomos SŽNS, neįregistruota Nekilnojamojo turto registre: melioruotos žemės ir melioracijos statinių apsaugos zonos (VI skyrius, antrasis skirsnis)**
Daiktas: **žemės sklypas Nr. 4400-5607-2814, aprašytas p. 2.1.**
[registravimo pagrindas: **2021-06-18 Nacionalinės žemės tarnybos teritorinio skyriaus vedėjo sprendimas Nr. 7SK-1415-(14.7.110 E.)**
Plotas: **42364.00 kv. m**
[rašas galioja: **Nuo 2023-01-01**

9. Teritorijos, kuriose taikomos SŽNS, įrašytos į NTK kadastro duomenų byloje įrašytų duomenų pagrindu: įrašų nėra

10. Daikto registravimas ir kadastro žymos:

10.1. **Suformuotas padalijimo būdu (daikto registravimas)**
Daiktas: **žemės sklypas Nr. 4400-5607-2814, aprašytas p. 2.1.**
[registravimo pagrindas: **2021-05-18 Nekilnojamojo daikto kadastro duomenų byla 2021-06-18 Nacionalinės žemės tarnybos teritorinio skyriaus vedėjo sprendimas Nr. 7SK-1415-(14.7.110 E.)**
[rašas galioja: **Nuo 2021-07-20**

10.2. **Kadastrinius matavimus atliko (kadastro žyma) KĘSTUTIS BARŠKIETIS**
Daiktas: **žemės sklypas Nr. 4400-5607-2814, aprašytas p. 2.1.**
[registravimo pagrindas: **2011-06-06 Kvalifikacijos pažymėjimas Nr. 2M-M-1302 2021-05-18 Nekilnojamojo daikto kadastro duomenų byla**
[rašas galioja: **Nuo 2021-07-20**

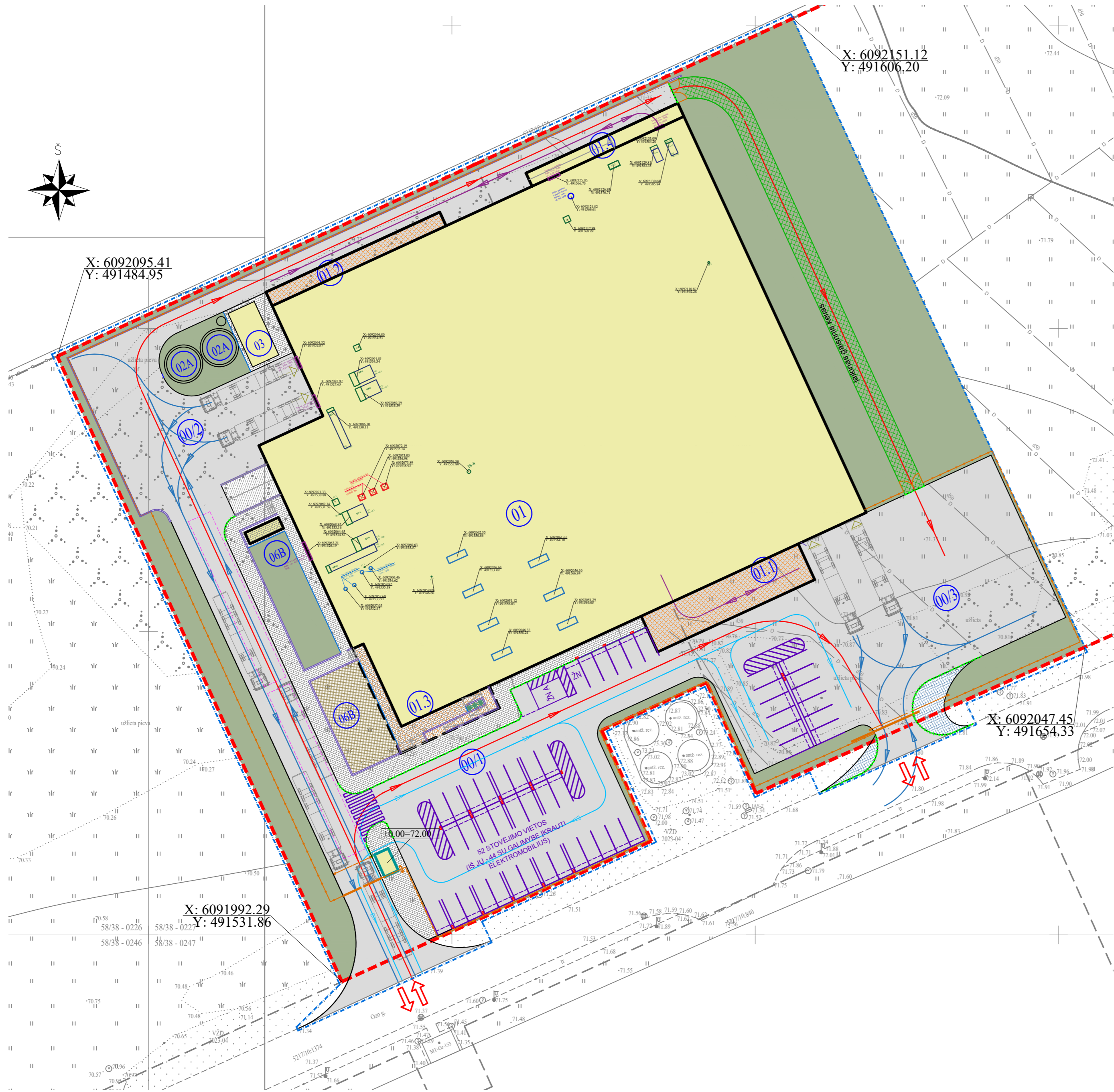
11. Duomenys apie įregistruotas teritorijas, kuriose taikomos specialiosios žemės naudojimo sąlygos: įrašų nėra

12. Registro pastabos ir nuorodos: įrašų nėra

13. Kita informacija: įrašų nėra

14. Informacija apie duomenų sandoriui tikslinimą: įrašų nėra

5 priedas	Preliminari statinių išdėstymo schema
------------------	--



X: 6092151.12
Y: 491606.20

X: 6092095.41
Y: 491484.95

X: 6092047.45
Y: 491654.33

X: 6091992.29
Y: 491531.86

PROJEKTUOJAMŲ OBJEKTŲ SĄRAŠAS

01	GAMYBOS, PRAMONĖS PASKIRTIES PASTATAS
	01.1 PALEČIŲ STOGINĖ
	01.2 ATLIEKŲ STOGINĖ
	01.3 APSAUGOS POSTAS
	01.4 RAMPA
02A	PRIEŠGAISRINIS REZERVUARAS VARIANTAS-ANTŽEMINIAI
02B	PRIEŠGAISRINIS REZERVUARAS VARIANTAS- POŽEMINIAI
03	NUOTEKŲ SURINKIMO ĮRENGINYS FLOTATORIUS
00/1	AUTOMOBILIŲ STOVĖJIMO AIKŠTELĖ (52 VIETOS)
00/2	KIEMO DANGA (AIKŠTELĖ)
00/3	KROVOS KIEMAS (AIKŠTELĖ)

SUTARTINIAI ŽYMĖJIMAI

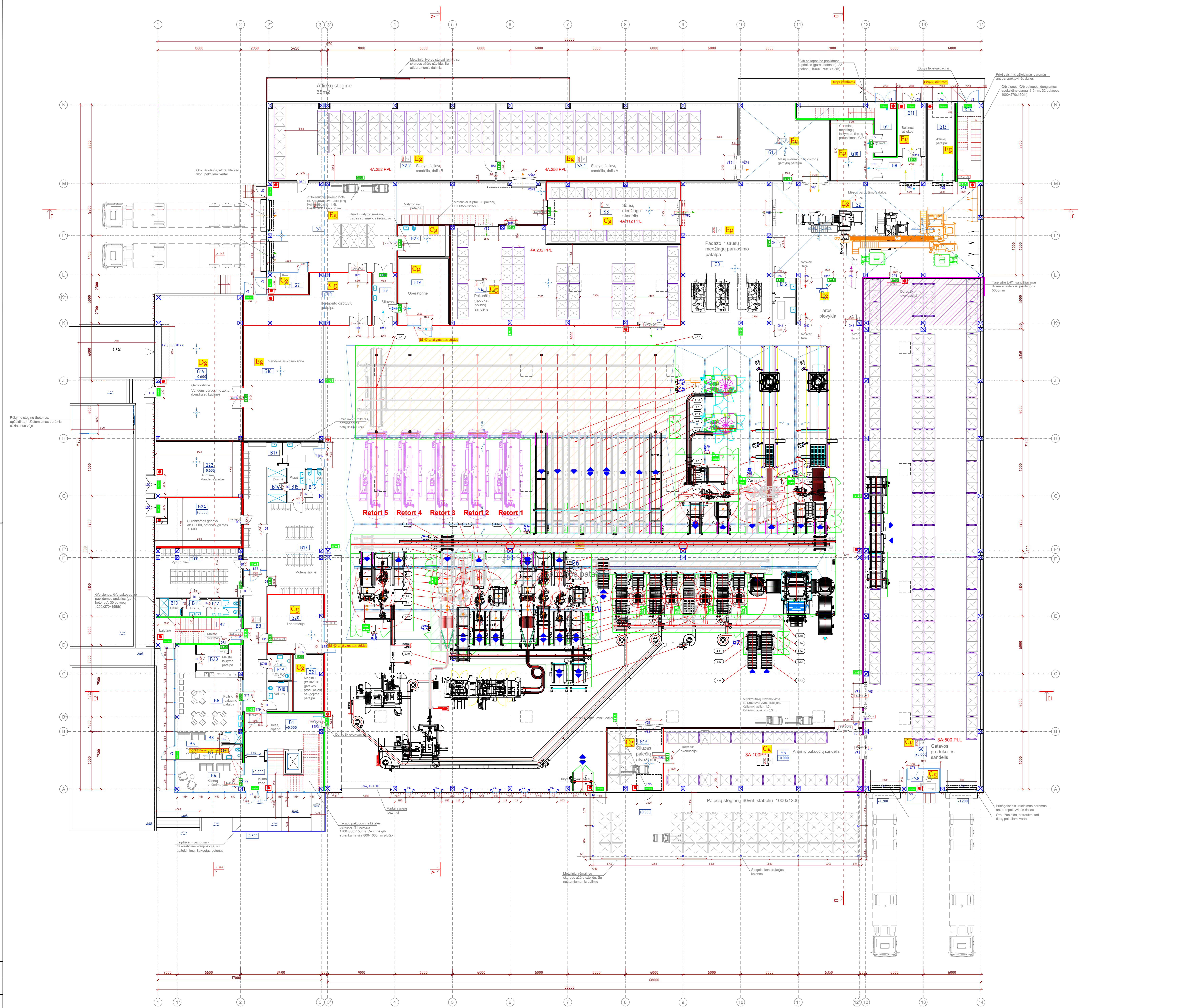
	SKLYPO RIBA
	TVARKOMOS TERITORIJOS RIBA
	PROJEKTUOJAMI PASTATAI IR STATINIAI
	PROJEKTUOJAMA KONSOLINĖ PASTATO DALIS
	PROJEKTUOJAMO STOGINĖS
	PERSPEKTYVINĖ PLĖTRA
	PROJEKTUOJAMI ĮĖJIMAI IR ĮVAŽOS Į PASTATUS
	ESAMŲ IR PROJEKTUOJAMŲ ĮVAŽIAVIMŲ/IŠVAŽIAVIMŲ VIETA
	ATRAMINĖ SIENUTĖ
	SEGMENTINĖ TVORA SU VARTAIS
	ŠLAGBAUMAI
	GAISRINIO AUTOTRANSPORTO JUDĖJIMO KRYPTYS
	PROJEKTUOJAMI ŽELDINIAI

PROJEKTUOJAMOS DANGOS

	PILKOS SPALVOS BETONO TRINKELIŲ DANGA PĖSTIESIEMS
	KIETOS DANGOS SUNKAJAM AUTOTRANSPORTUI
	ŽALIA VEJA
	ŽALIA VEJA SUTVIRTINTA PLASTIKINIŲ KORIU
	DEKORATYVINĖ FRAKCIJA

	Lengvųjų automobilių eismas
	Sunkvežimių eismas
	Gaisrinių automobilių eismas
	Elektrokravutų eismas

6 priedas	Patalpų ir įrangos išdėstymo schema
------------------	--



Pat.Nr.	Patalpos pavadinimas	Plotas, m²	Temp. °C	Pastabos
PIRMAS AUŠKŠTAS				
Sandėliavimo zonos (S) patalpos				
S1	Konkorus	192,06	+6...+8°C	
S2.1	Saldytų žaliavų sandėlis	204,31	-20°C	
S2.2	Saldytų žaliavų sandėlis	191,49	-20°C	
S3	Saldytų medžiagų sandėlis	87,25	+5...+23°C	
S4	Pakuočių (plokštes, pocius) sandėlis	221,13	+5...+23°C	
S5	Konkorus, atliekų, šiurkščio plėvelių ir pakuočių sandėlis	144,4	+5...+23°C	
S6	Galutinis produkcijos sandėlis	699,72	+6...+25°C	
S7	Pagalbinis sandėliavimo patalpa	9,15	žr. T dalyje	
S8	Pagalbinis sandėliavimo patalpa	7,66	žr. T dalyje	
Gamybos zonos, pagalbinės gamybinės (G) pat.				
G1	Mėsos svėrimo, paruošimo / gamybos patalpa	70,79	o...+4°C	
G2	Mėsos paruošimo kambarys	205,61	ku...+12°C	
G3	Padažo ir sausų medžiagų paruošimo patalpa	139,46	ku...+12°C	
G4	Taros plovykla	41,79	ku...+12°C	
G6	Gamybos patalpa	2333,14	+10°C	
G7	Konkorus	12,39	žr. T dalyje	
G8	Konkorus	15,44	žr. T dalyje	
G9	Lapinė	13,78	žr. T dalyje	
G10	Valymo priemonių patalpa	29,12	žr. T dalyje	
G11	Butirinių atliekų patalpa	15,98	žr. T dalyje	
G12	Lapinė	22,36	žr. T dalyje	
G13	Atliekų patalpa	26,05	žr. T dalyje	
G14	Gara katilinė, vandens paruošimo zona	134,09	žr. T dalyje	
G15	Konkorus	12,98	žr. T dalyje	
G16	Vandens aušinimo zona	98,6	žr. T dalyje	
G17	Konkorus	42,4	žr. T dalyje	
G18	Remonto dirbuvų patalpa	55,98	žr. T dalyje	
G19	Operatorinė	27,58	žr. T dalyje	
G20	Laboratorija	34,17	žr. T dalyje	
G21	Medžiagų saugojimo patalpa	19,38	žr. T dalyje	
G22	Sutvarkinė	54,14	žr. T dalyje	
G23	Valymo inventorių patalpa	12,78	žr. T dalyje	
G24	Elektrinis skydas	46,53	žr. T dalyje	
Administracinės, buitinės, kitos pask. patalpos (B)				
B1	Holas, lapinė	62,25	+18°C	
B2	Lapinė	22,17	+18°C	
B3	Konkorus	35,98	+21°C	
B4	Sveikų priėmimo patalpa	20,4	+21°C	
B5	Vairuotojų patalpa	14,17	+21°C	
B6	Pašalio patalpa	49,26	+21°C	
B7	WC	2,87	+21°C	
B8	Dušenė	2,98	+23°C	
B9	Vynų ribinė	46,44	+21...+23°C	
B10	Dušenė	4,27	+23°C	
B11	Pranauykla	4,76	+21...+23°C	
B12	WC	3,71	+21°C	
B13	Motelių ribinė	53,98	+21...+23°C	
B14	Dušenė	7,02	+23°C	
B15	Pranauykla	6,12	+21...+23°C	
B16	WC	6,36	+21°C	
B17	Konkorus	46,87	+21...+23°C	
B18	Valymo inventorių patalpa	7,96	+18°C	
B19	ŽN WC	6,27	+21...+23°C	
B20	Miesto laikymo patalpa	11,85	+18°C	
Viso pirmo aukšto:		5799,07		

- ZONŲ ŽYMĖJIMAS**
- Gamybos zona
 - Administracijos ir buitinė zona
 - Sandėliavimo zona

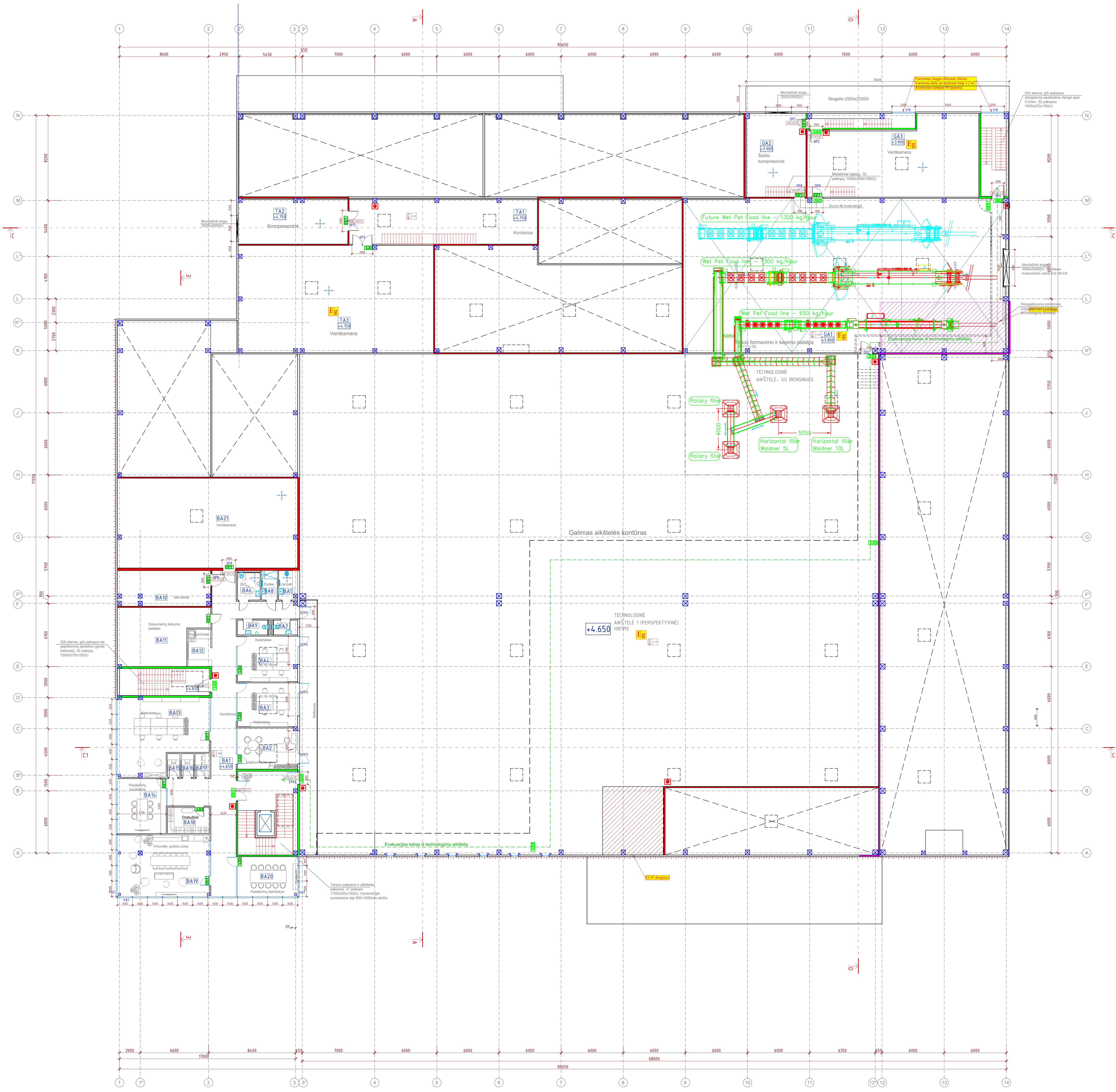
- SRAUTŲ ŽYMĖJIMAS**
- Cheminių medžiagų judėjimo srautas
 - ŠGP judėjimo srautas
 - Švarios taros judėjimo srautas
 - Nešvarios taros judėjimo srautas
 - Mėsos judėjimo srautas
 - Buitinių pakuočių, atliekų judėjimo srautas
 - Maisto priedų, daržovių judėjimo srautas
 - Technikos sk. personalo judėjimo srautas
 - Įrenginių ir detalių judėjimo srautas

- SUTARTINAI ŽYMĖJIMAI**
- Dalis kur rengiamas detalus interjero projektas
 - Projektuojami išoriniai sienu sandwich paneliai
 - Projektuojamos g/k pertvaros (žr. S.A.T.S)
 - Projektuojami sandwich paneliai su MW užpildu
 - Projektuojami sandwich paneliai su MW užpildu, REI180
 - Projektuojamos geizbetoninės sienos
 - Projektuojamos mūrinės sienos
 - Projektuojami vidaus sandwich paneliai labai geros varžos, su Quadcore užpi
 - Konstruktiniai ryšiai
 - Projektuojamos stiklo pertvaros
 - Gaminijų žymėjimas
 - Detalių, sienu tipų žymėjimas
 - Neregijų vedimo sistema - nerūd. metalo indikatoriai
 - Išspėjamoji kontrastingos spalvos juosta, plotis 100mm

- VARTŲ TIPAI**
- Greitaielgiai fentiniai (susukami) vartai
 - Segmentiniai pakeliami vartai
 - Priešgaisriniai nustumiami vartai
- Pastaba:
1. Vidaus vartų aukštis 3000mm
2. Lauko vartai segmentiniai pakeliami, aukštis plane

2023-11-24	Užbaudinė	
LADA	DATA	LAIDOS STATUSAS, KEITIMO PRIEŽASTIS (JEI TAKOMA)
KVAL. PATV. DOC. NR.	bsp	UAB „Benevis statybos projektavimas“ Laisvės pr. 20, 114 01107 Vilnius, Lietuva Tel. +370 600 10000, +370 600 10001 www.benevis.lt, info@benevis.lt
A1436	PIV	F. Koszovaitė
A1040	PDV	R. Grubimskas
A1408	PDA	L. Amankavičiūtė
STATYTOJAS (UŽSAKOVAS)		STATINIO NUMERIS IR PAVADINIMAS
UAB „GAMYBOS ŽEMĖ“		01 - Gamybos ir pramonės parkas pastatas
		DUKUMENTO PAVADINIMAS
		Pirmo aukšto planas M 1:150
		LADA
		0
STATYTOJAS (UŽSAKOVAS)		DUKUMENTO ŽYMUO
UAB „GAMYBOS ŽEMĖ“		446.1-01-TP-SA-B.01
LT	LAPAS	LAPŲ
	1	1

PIRMO AUŠKŠTO PLANAS



Pat.Nr.	Patalpos pavadinimas	Plotas, m ²	Temp. °C	Pastabos
ANTRESOLĖ 1				
BA1	Koridorius	94,76	+21°C	
BA2	Kabinetas	23,35	+21°C	
BA3	Kabinetas	24,55	+21°C	
BA4	Kabinetas	25,43	+21°C	
BA5	Valytoji patalpa	4,37	+21°C	
BA6	ŽnWC	6,25	+21°C	
BA7	WC	4,35	+21°C	
BA8	Dūšas	4,73	+23°C	
BA9	WC	4,09	+21°C	
BA10	Suvirvina	31	+18°C	
BA11	Dokumentų laikymo patalpa	44,08	+18°C	
BA12	Kopijavimas	8,28	+21°C	
BA13	Kabinetas	58,81	+21°C	
BA14	Pastatimų kambarys	22,98	+21°C	
BA15	Pakabų būdė	2,73	+21°C	
BA16	Pakabų būdė	2,73	+21°C	
BA17	Pakabų būdė	3,23	+21°C	
BA18	Drabužinė	9,6	+18°C	
BA19	Virtuvė, pašalio zona	54,65	+21°C	
BA20	Pastatimų kambarys	22,35	+21°C	
BA21	Vėntikamera	153,04	+10°C	
Viso antresolės 1:		605,36		
ANTRESOLĖ 2				
GA1	Masa formavimo ir kėpimo patalpa	454,61	Ž. T. dalyje	
GA2	Saulės kompresorinė	47,51	Ž. T. dalyje	
GA3	Vėntikamera	117,72	Ž. T. dalyje	
Viso antresolės 2:		629,84		
ANTRESOLĖ 3				
TA1	Koridorius	71,32	Ž. T. dalyje	
TA2	Kompresorinė	47,54	Ž. T. dalyje	
TA3	Vėntikamera	195,50	Ž. T. dalyje	
Viso antresolės 3:		364,25		
PASTATO BENDRAŠIS PLOTAS		7242,62		

- ZONŲ ŽYMĖJIMAS**
- Gamybos zona - production zone (G), pagalbinės patalpos (T)
 - Administracijos ir buitinė zona - administration and premises for workers (B)
 - Sandėliavimo zona - warehouse zone (S)
 - Balkonas

ANTRESOLIŲ PLANAS. 2023-08-10

2023-11-24	Užbaudinė		
LADA	DATA	LAIDOS STATUSAS, KEITIMO PRIEŽASTIS (JEI TAKOMA)	
KVAL.	PATV.	STATINIO PROJEKTO PAVADINIMAS	
DOC. NR.		Gamybos, pramonės paskirties pastato Orto g. 6, Žemaitkiemio k. Kauno ir šalia jos plotas.	
A1436	PV	STATINIO NUMERIS IR PAVADINIMAS	
A1040	PDV	01 - Gamybos ir pramonės paskirties pastatas	
A1408	PDA		
		DOKUMENTO PAVADINIMAS	
		Antresolių planas M 1:150	
		LADA	0
		LAPAS	1
		LAPŲ	1
LT	STATYTOJAS (UŽSAKOVAS)	DOKUMENTO ŽYMUO	
	UAB „GAMYBOS ŽEMĖ“	446-1-01-TP-SA-B-02	